

**VSSC6 TRLDMOV 48VAC/DC**

**Weidmüller Interface GmbH & Co. KG**  
 Klingenbergstraße 26  
 D-32758 Detmold  
 Germany

www.weidmueller.com



插图类似

带单独组件的电涌保护器

端子内置变阻器

可以在端子中插入金属氧化物。适用于部件上标记的最大正弦波功率频率工作电压。。任何超出许可最大值的电压将被释放。变阻器适用于中等到高功率。

**通用订货数据**

版本	Surge protection for instrumentation and control, Surge protection for measurement and control
订货号	<a href="#">1064820000</a>
类型	VSSC6 TRLDMOV 48VAC/DC
GTIN (EAN)	4032248830077
数量	8 items

## VSSC6 TRLDMOV 48VAC/DC

Weidmüller Interface GmbH & Co. KG  
Klingenbergstraße 26  
D-32758 Detmold  
Germany

www.weidmueller.com

## 技术数据

## 审批

MAMID 认证



ROHS 一致

UL File Number Search [UL 网站](#)

UL 证书号 E311081

## 尺寸和重量

深	81 mm	深度 (英寸)	3.189 inch
高度	88.5 mm	高度 (英寸)	3.4842 inch
宽度	6.2 mm	宽度 (英寸)	0.2441 inch
净重	53.75 g		

## 温度

存储温度	-40 °C...80 °C	工作温度	-40 °C...70 °C
湿度	5...96 %		

## 失效概率

SIL 符合 IEC 61508	3	MTTF	3085 a
SFF	97.57 %	λges	37
PFH 1*10 <sup>-9</sup> 1/h	0.9		

## 环保产品合规

RoHS 合规状态	符合要求
REACH SVHC	Lead 7439-92-1
SCIP	71e97bb7-979f-4330-94c0-20c629bb05e3

## 绝缘参数 (EN 50178)

过压等级	III	污染等级	2
------	-----	------	---

## 额定数据 UL

UL 证书号	E311081	UL 证书	UL Zertifikat - PDF/ E311081VOL1SEC3.pdf (application/pdf)
--------	---------	-------	------------------------------------------------------------------

## IEC / EN 额定数据

回路数	1	额定电压 (交流)	48 V
额定电压 (直流)	68 V	额定电流 I <sub>N</sub>	12 A
电压类型	交流/ 直流	通道电阻	<0.1 Ω
电容	2.0 nF	标准	IEC 61643-21
最大放电电流 (8/20 μs)	9 kA	IEC 61643-21等级	C1, C2
插入损耗	≤ 1.0 dB	最大持续工作电压, U <sub>c</sub> (AC)	60 V
最大持续工作电压 U <sub>c</sub> (DC)	85 V	浪涌电流强度 C1	0.5 kA 8/20 μs 1 kV 1.2/50 μs
过载故障模式	模式 1	额定负载电流 I <sub>L</sub>	12 A
放电电流 I <sub>n</sub> (8/20 μs) 导线-PE	0.5 kA	放电电流 I <sub>最大</sub> (8/20 μs) 线-PE	4.5 kA
浪涌电流强度 C2	1.5 kA 8/20 μs		

## VSSC6 TRLDMOV 48VAC/DC

Weidmüller Interface GmbH & Co. KG  
Klingenbergstraße 26  
D-32758 Detmold  
Germany

www.weidmueller.com

## 技术数据

## 通用参数

光学功能显示	是	行业	测量控制系统
类型	测量控制系统的电涌保护	类型	端子
阻燃等级符合 UL 94	V-0	颜色编码	黑色
防护等级	IP20	安装导轨已装备	TS 35
隔离功能	是	测试可能性	功能螺栓, 带检测插头插座, 接线点 1、2、4、5

## CSA 保护数据

气体组别 D	IIA	气体组别 A、B	IIC
输入电流最大值 II	12 A	气体组别 C	IIB
内置电容, 最大值 LI	0 µH	内置电容, 最大 CI	3,3 nF
输入电压, 最大 Ui	85 V		

## 详细认证情况

GOST 认证	GOST-Zertifikat - PDF/7950_n1-n4.pdf (application/pdf)
---------	--------------------------------------------------------

## 电气数据

电压类型	交流/ 直流
------	--------

## 通用数据

回路数	1	防护等级	IP20
颜色编码	黑色		

## 联接参数

剥线长度	10 mm	联接类型	螺钉联接
最小拧紧力矩	0.5 Nm	最大拧紧力矩	0.8 Nm
压接范围, 最小	0.5 mm <sup>2</sup>	压接范围, 最大	4 mm <sup>2</sup>
单股导线的最小压接面积	0.5 mm <sup>2</sup>	单股导线最大截面	6 mm <sup>2</sup>
软导线的最小压接面积, 带管状端头 (DIN 46228-1)	0.5 mm <sup>2</sup>	软导线的最大压接面积, 带管状端头 (DIN 46228-1)	4 mm <sup>2</sup>
接线截面积, 多股线, 最小	0.5 mm <sup>2</sup>	接线截面积, 多股线, 最大	4 mm <sup>2</sup>

## 重要注意事项

产品信息	模式 1 : SPD 的限压部分已断开。限压功能不再存在, 但是线路仍可运行。
------	-----------------------------------------

## 分类

ETIM 8.0	EC000943	ETIM 9.0	EC000943
ETIM 10.0	EC000943	ECLASS 14.0	27-17-15-01
ECLASS 15.0	27-17-15-01		

## 标书规格表

详细描述	直通型端子宽 6.2mm, 在两条信号导线和安装导轨电位之间有变阻器, TS 35 插针。每个信号路径都可通过分离器打开。在此可保护最大 12A 的信号。安装端子	简短描述	直通型端子在两条信号电路和安装导轨电位之间有变阻器 (MOV)。每个信号路径都可通过分离器打开。TS 35 插针规格: 48VUC
------	-----------------------------------------------------------------------------------	------	-------------------------------------------------------------------

## 技术数据

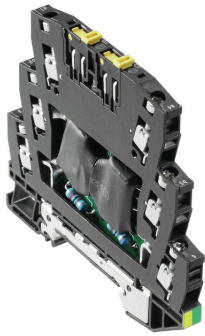
会同时在端子保护电路的安  
装导轨（接地）和基准电  
位（接地）之间生成导电触  
点。端子的光学标识符合保  
护电路类型和电压高度。端  
子上的标记可能。

VSSC6 TRLDMOV 48VAC/DC

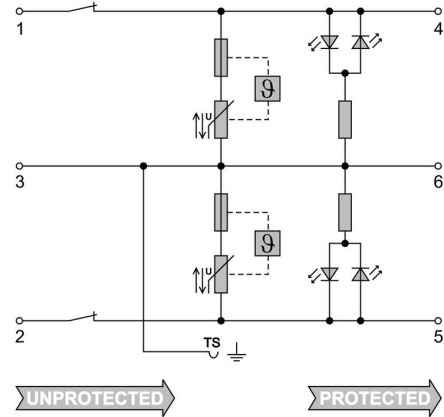
Weidmüller Interface GmbH & Co. KG  
Klingenbergstraße 26  
D-32758 Detmold  
Germany

www.weidmueller.com

图纸



插图类似



Circuit diagram



## VSSC6 TRLDMOV 48VAC/DC

Weidmüller Interface GmbH & Co. KG  
Klingenbergstraße 26  
D-32758 Detmold  
Germany

www.weidmueller.com

## 附件

## 配件 (隔板)

提供适合浅蓝色和黑色 VSSC 产品系列的端板 (AP)



## 通用订货数据

类型	AP VSSC6	版本	
订货号	<a href="#">1063110000</a>	VSSC, 端板	
GTIN (EAN)	4032248947553		
数量	50 ST		

## 测试适配器和测试插座



测试适配器和测试插头用于接线端子和测试设备之间进行电气连接。通过这种方式，就可以建立有线电气接触，并且可以轻松进行测量。

## 通用订货数据

类型	PS 2.3 RT	版本	
订货号	<a href="#">0180400000</a>	测试适配器 (端子), 230 V, 20 mA	
GTIN (EAN)	4008190060121		
数量	20 ST		

## 空白



Dekafix (DEK) 标记号是通用标记号, 适合所有导线、接插件和电子产品装配。这种标记号适用于标记字数少的情况, 并且含有多种预印制的标记号。使用成条的标记号, 一步完成快速安装。高对比度的打印清晰可见, 并有多种宽度可选。

- 打印好的标记号选择多
- 标记条可迅速安装
- 适用于所有魏德米勒接插件
- 可提供空白 MultiCard 标记号或标准印制标记号针对定制打印: 请根据您的标签技术规范, 向我们发送一个我们标签制作软件 M-Print PRO 的文件, 或使用 M-Print PRO 在线版 (无需安装)。

## VSSC6 TRLDMOV 48VAC/DC

Weidmüller Interface GmbH & Co. KG  
Klingenbergstraße 26  
D-32758 Detmold  
Germany

www.weidmueller.com

## 附件

## 通用订货数据

类型	DEK 5/5 MC NE WS	版本
订货号	<a href="#">1609801044</a>	Dekafix, 端子标记, 5 x 5 mm, 间距 P (单位 : mm) : 5.00
GTIN (EAN)	4008190397111	Weidmueller, 白色
数量	1000 ST	

## SnapMark



SnapMark — 这种标记座最早是专门为 I 系列的 IDK 1.5 N 的双层端子构思而研发的。灵活的可旋转的结构可以毫不费力地装配和拆卸横联件。这种标记座可以适合装四个 DEK 5 标记号和两个 WS 10/5 (中间脚) 的标记号。

## 通用订货数据

类型	SNAPMARK I	版本
订货号	<a href="#">1805880000</a>	组标记号, 端子标记, 23 x 5 mm, 间距 P (单位 : mm) : 5.00
GTIN (EAN)	4032248273614	Weidmueller, 白色
数量	50 ST	