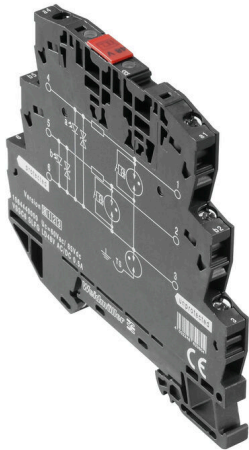


VSSC6SLFGLD48VAC/DC0.5A

Weidmüller Interface GmbH & Co. KG  
 Klingenbergstraße 26  
 D-32758 Detmold  
 Germany

www.weidmueller.com



沿导线路径过压耦合可能会妨碍或损坏敏感信号的输入。必须为紧挨着仪表和控制备的周围提供保护 魏德米勒仪表和控制产品的种类繁多，包括弹片压接和螺钉联接端子，这些产品采用可接插设计，具有二件式模块化结构。这类产品适用于处理二进制信号和模拟信号。魏德米勒还提供带有一体式部件的其它设计产品，例如，气体放电管或变阻器。VARIRECTOR表示魏德米勒的软导线可变电涌保护器，该产品根据IEC61643-21产品标准进行测试。VARIRECTOR系列产品适合符合 IEC 61643-22 / VDE 0845-3标准 C1、C2、C3 和 D1级的应用。VARIRECTOR的SPC、SSC 以及 MCZ OVP 产品系列实现了电气和机械属性的最佳结合。其中，产品的尺寸和方便处理发挥了重要的作用。这种电涌保护器适合用于工业和过程自动化中的局限空间以及建筑自动化。

通用订货数据

版本	Surge protection for instrumentation and control, Surge protection for measurement and control
订货号	<a href="#">1064440000</a>
类型	VSSC6SLFGLD48VAC/DC0.5A
GTIN (EAN)	4032248829804
数量	10 items

## VSSC6SLFGLD48VAC/DC0.5A

Weidmüller Interface GmbH & Co. KG  
Klingenbergstraße 26  
D-32758 Detmold  
Germany

www.weidmueller.com

## 技术数据

## 审批

MAMID 认证



ROHS 一致

UL File Number Search [UL 网站](#)

UL 证书号 E311081

## 尺寸和重量

深	81 mm	深度 (英寸)	3.189 inch
高度	88.5 mm	高度 (英寸)	3.4842 inch
宽度	6.2 mm	宽度 (英寸)	0.2441 inch
净重	42 g		

## 温度

存储温度	-40 °C...80 °C	环境温度	-40 °C...85 °C
工作温度	-40 °C...70	湿度	5...96 %

## 失效概率

SIL 符合 IEC 61508	3	MTTF	2114 a
SFF	96.67 %	λges	54
PFH 1*10 <sup>-9</sup> 1/h	1.8		

## 环保产品合规

RoHS 合规状态	合规, 有例外
RoHS 豁免 (如适用/已知)	7a, 7cl
REACH SVHC	Lead 7439-92-1
SCIP	71e97bb7-979f-4330-94c0-20c629bb05e3

## 绝缘参数 (EN 50178)

过压等级	III	污染等级	2
------	-----	------	---

## 额定数据UL

UL 证书号	E311081	UL 证书	UL Zertifikat - PDF/ E311081VOL1SEC3.pdf (application/pdf)
--------	---------	-------	------------------------------------------------------------------

## IEC / EN 额定数据

回路数	1	额定电压下的漏电压	2.1 mA
额定电压 (交流)	48 V	额定电压 (直流)	68 V
额定电流 I <sub>N</sub>	500 mA	输出端电压保护水平 线-线 1 kV/μs	150 V
电压类型	交流/ 直流	保险装置	0.5 A
通道电阻	1.8 Ω 10 %	标准	IEC 61643-21
雷击测试电流 I <sub>imp</sub> (10/350 μs)	1 kA	最大放电电流 (8/20 μs)	10 kA
绝缘强度 FG - PE	≥ 500 V	IEC 61643-21等级	C2, C3, D1
插入损耗	4.58 MHz	最大持续工作电压, U <sub>c</sub> (AC)	60 V
最大持续工作电压 U <sub>c</sub> (DC)	85 V	浪涌电流强度 D1	1 kA 10/350 μs
浪涌电流强度 C3	10 A 10/1000 μs	脉冲回复能力	≤ 20 ms

## VSSC6SLFGLD48VAC/DC0.5A

Weidmüller Interface GmbH & Co. KG  
Klingenbergstraße 26  
D-32758 Detmold  
Germany

www.weidmueller.com

## 技术数据

信号传输特性 (-3 dB)	4.6 MHz	雷击测试电流, limp (10/350 µs) 线-PE	10 kA
过载故障模式	模式 2	放电电流 I <sub>最大</sub> (8/20µs) GND-PE	10 kA
放电电流 I <sub>最大</sub> (8/20µs) 线-PE	10 kA	放电电流 I <sub>n</sub> (8/20µs) GND-PE	2.5 kA
浪涌电流强度 C2	2.5 kA 8/20 µs 5 kV 1.2/50 µs		

## 通用参数

光学功能显示	是	行业	测量控制系统
类型	测量控制系统的电涌保护	类型	端子
阻燃等级符合 UL 94	V-0	颜色编码	黑色
防护等级	IP20	安装导轨已装备	TS 35
隔离功能	无		

## CSA 保护数据

气体组别 D	IIA	气体组别 A、B	IIC
输入电流最大值 II	500 mA	气体组别 C	IIB
内置电容, 最大值 LI	0 µH	内置电容, 最大 CI	2 nF
输入电压, 最大 Ui	85 V		

## 详细认证情况

GOST 认证	GOST-Zertifikat - PDF/7950_n1-n4.pdf (application/pdf)
---------	--------------------------------------------------------------

## 电气数据

电压类型	交流/ 直流
------	--------

## 通用数据

回路数	1	防护等级	IP20
颜色编码	黑色		

## 联接参数

剥线长度	10 mm	联接类型	螺钉联接
最小拧紧力矩	0.5 Nm	最大拧紧力矩	0.8 Nm
压接范围, 最小	0.5 mm <sup>2</sup>	压接范围, 最大	4 mm <sup>2</sup>
单股导线的最小压接面积	0.5 mm <sup>2</sup>	单股导线最大截面	6 mm <sup>2</sup>
软导线的最小压接面积, 带管状端头 (DIN 0.5 mm <sup>2</sup> 46228-1)		软导线的最大压接面积, 带管状端头 (DIN 4 mm <sup>2</sup> 46228-1)	
接线截面积, 多股线, 最小	0.5 mm <sup>2</sup>	接线截面积, 多股线, 最大	4 mm <sup>2</sup>

## 等级 IECEx/ATEX/cUL

cUL 认证	cUL Certificate - pdf/ VSSC.PDF (application/ pdf)
--------	----------------------------------------------------------

## 重要注意事项

产品信息	模式 2 : SPD 的限压部分已被 SPD 内部一个很小的阻抗所短路。线路不可运行, 但是设备仍受到短路保护。
------	----------------------------------------------------------

技术数据

分类

ETIM 8.0	EC000943	ETIM 9.0	EC000943
ETIM 10.0	EC000943	ECLASS 14.0	27-17-15-01
ECLASS 15.0	27-17-15-01		

标书规格表

详细描述	过压保护装置在 6.2 mm 宽的一体化安装导轨模块中用于两个 48Vuc 二元无电位信号电路。通过绿色 LED 显示信号。安装端子会同时在保护电路的安装导轨（接地）和基准电位（接地）之间生成火花隙，用于高电阻接地。端子的光学标识符合保护电路类型和电压高度。端子上的标记可能。	简短描述	过压保护装置在 6.2 mm 宽的一体化安装导轨模块中用于两个二元无电位信号电路。通过绿色 LED 显示信号。规格：48VUC
------	--------------------------------------------------------------------------------------------------------------------------------------------	------	-----------------------------------------------------------------

VSSC6SLFGLD48VAC/DC0.5A

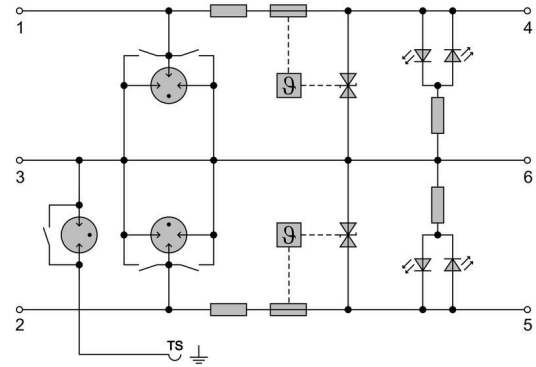
Weidmüller Interface GmbH & Co. KG  
Klingenbergstraße 26  
D-32758 Detmold  
Germany

www.weidmueller.com

图纸



插图类似



Circuit diagram



## VSSC6SLFGLD48VAC/DC0.5A

Weidmüller Interface GmbH & Co. KG  
Klingenbergstraße 26  
D-32758 Detmold  
Germany

www.weidmueller.com

## 附件

## 配件 (隔板)

提供适合浅蓝色和黑色 VSSC 产品系列的端板 (AP)



## 通用订货数据

类型	AP VSSC6	版本	
订货号	<a href="#">1063110000</a>	VSSC, 端板	
GTIN (EAN)	4032248947553		
数量	50 ST		

## 测试适配器和测试插座



测试适配器和测试插头用于接线端子和测试设备之间进行电气连接。通过这种方式，就可以建立有线电气接触，并且可以轻松进行测量。

## 通用订货数据

类型	PS 2.3 RT	版本	
订货号	<a href="#">0180400000</a>	测试适配器 (端子), 230 V, 20 mA	
GTIN (EAN)	4008190060121		
数量	20 ST		

## 空白



Dekafix (DEK) 标记号是通用标记号, 适合所有导线、接插件和电子产品装配。这种标记号适用于标记字数少的情况, 并且含有多种预印制的标记号。使用成条的标记号, 一步完成快速安装。高对比度的打印清晰可见, 并有多种宽度可选。

- 打印好的标记号选择多
- 标记条可迅速安装
- 适用于所有魏德米勒接插件
- 可提供空白 MultiCard 标记号或标准印制标记号针对定制打印: 请根据您的标签技术规范, 向我们发送一个我们标签制作软件 M-Print PRO 的文件, 或使用 M-Print PRO 在线版 (无需安装)。

## VSSC6SLFGLD48VAC/DC0.5A

Weidmüller Interface GmbH & Co. KG  
Klingenbergstraße 26  
D-32758 Detmold  
Germany

www.weidmueller.com

## 附件

## 通用订货数据

类型	DEK 5/5 MC NE WS	版本
订货号	<a href="#">1609801044</a>	Dekafix, 端子标记, 5 x 5 mm, 间距 P (单位 : mm) : 5.00
GTIN (EAN)	4008190397111	Weidmueller, 白色
数量	1000 ST	

## SnapMark



SnapMark — 这种标记座最早是专门为 I 系列的 IDK 1.5 N 的双层端子构思而研发的。灵活的可旋转的结构可以毫不费力地装配和拆卸横联件。这种标记座可以适合装四个 DEK 5 标记号和两个 WS 10/5 (中间脚) 的标记号。

## 通用订货数据

类型	SNAPMARK I	版本
订货号	<a href="#">1805880000</a>	组标记号, 端子标记, 23 x 5 mm, 间距 P (单位 : mm) : 5.00
GTIN (EAN)	4032248273614	Weidmueller, 白色
数量	50 ST	