

SHL-SMT 5.00/03GL 1.5RL

Weidmüller Interface GmbH & Co. KG
Klingenbergstraße 26
D-32758 Detmold
Germany

www.weidmueller.com

产品图片



焊接插座，焊针长度最适合波峰焊工艺。提供标记和编码空间。

通用订货数据

版本	PCB 接插件, 左侧连接元件, 插座, 开口型, THT/THR 焊接联接, 5.00 mm, 回路数: 3, 90°, 焊脚长度 (l): 1.5 mm, 镀锡, 黑色, Tape
订货号	1063240000
类型	SHL-SMT 5.00/03GL 1.5RL
GTIN (EAN)	4032248814909
数量	175 items
产品数据	IEC: 400 V UL: 300 V / 9 A / AWG 26 - AWG 12
包装	Tape

SHL-SMT 5.00/03GL 1.5RL

Weidmüller Interface GmbH & Co. KG
Klingenbergstraße 26
D-32758 Detmold
Germany

www.weidmueller.com

技术数据

审批

认证	CSA; CURUS
ROHS	一致
UL File Number Search	UL 网站
cURus 证书号	E60693

尺寸和重量

深	23.2 mm	深度 (英寸)	0.9134 inch
高度	14.4 mm	高度 (英寸)	0.5669 inch
最低安装高度	11.2 mm	宽度	15.6 mm
宽度 (英寸)	0.6142 inch	长度	0 mm
净重	1.89 g		

环保产品合规

RoHS 合规状态	合规, 无例外
REACH SVHC	不超过 0.1 wt% 的高度关注物质 (SVHC)

系统参数

产品系列	OMNIMATE 外壳 - CH20M 系列	联接类型	板联接
间距 P (单位 : mm)	5.00 mm	间距 P (单位 : inch)	0.197 "
回路数	3	L1 (mm)	10.00 mm
L1 (inch)	0.394 "	层数	1
插针排数	1	防护等级	IP20
通道电阻	≤5 mΩ	可编码	是

材料数据

绝缘材料	LCP	颜色编码	黑色
比色表 (相似)	RAL 9011	绝缘材料组	IIIa
相比漏电起痕指数 (CTI)	175 ≤ CTI <400	Moisture Level (MSL)	1
阻燃等级符合 UL 94	V-0	触点材料	铜合金
插针镀层	镀锡	最低存放温度	-40 °C
最高存放温度	70 °C	最低操作温度	-40 °C
最高操作温度	120 °C	最小安装温度	-30 °C
最大安装温度范围	120 °C		

额定数据符合 CSA 标准

机构	CSA	CSA 认证号	200039-70153051
额定电压 (使用组 B / CSA)	300 V	额定电压 (使用组 C / CSA)	50 V
额定电压 (使用组 D / CSA)	300 V	额定电流 (使用组 B / CSA)	9 A
额定电流 (使用组 C / CSA)	9 A	额定电流 (使用组 D / CSA)	9 A
导线最小压接面积, AWG,	AWG 26	导线最大压接面积, AWG	AWG 12
参见认证参数	规格为最大值, 详情参见认证证书。		

额定数据符合 UL 1059 标准

机构	CURUS	cURus 证书号	E60693
额定电压 (使用组 B / UL 1059)	300 V	额定电压 (使用组 C / UL 1059)	50 V
额定电压 (使用组 D / UL 1059)	300 V	额定电流 (使用组 B / UL 1059)	9 A
额定电流 (使用组 C / UL 1059)	9 A	额定电流 (使用组 D / UL 1059)	9 A

SHL-SMT 5.00/03GL 1.5RL

Weidmüller Interface GmbH & Co. KG
Klingenbergstraße 26
D-32758 Detmold
Germany

www.weidmueller.com

技术数据

导线最小压接面积, AWG 参见认证参数	AWG 26 规格为最大值, 详情参见认证证书。	导线最大压接面积, AWG	AWG 12
-------------------------	-----------------------------	---------------	--------

额定数据符合 IEC 标准

依据标准进行测试	IEC 60664-1, IEC 61984	额定电流, 最大回路数 (Tu = 20°C)	10 A
额定电流, 最大回路数 (Tu = 40°C)	9 A	额定电压值 (过电压等级II/污染等级2)	400 V
额定电压值 (过电压等级III/污染等级2)	320 V	额定电压值 (过电压等级III/污染等级3)	250 V
额定冲击电压 (过压等级 II/污染等级2)	4 kV	额定冲击电压 (过压等级III/污染等级2)	4 kV
额定冲击电压 (过压等级III/污染等级3)	4 kV		

材料数据

阻燃等级符合 UL 94	V-0	绝缘材料	LCP
绝缘材料组	IIIa	相比漏电起痕指数 (CTI)	175 ≤ CTI < 400

常规数据

颜色编码	黑色	防护等级	IP20
比色表 (相似)	RAL 9011	密封选项	无

重要注意事项

IPC 标准的符合性 符合性：该产品根据国际认可的标准进行开发、生产和交付，符合数据页中确保的特性，装饰性特性满足 IPC-A-610 “等级 2”。其他针对产品的权利主张可以应要求进行评估。

分类

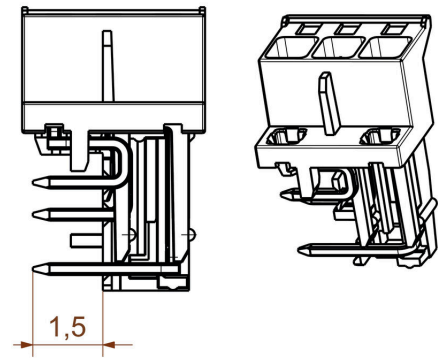
ETIM 8.0	EC002637	ETIM 9.0	EC002637
ETIM 10.0	EC002637	ECLASS 14.0	27-46-02-01
ECLASS 15.0	27-46-02-01		

图纸

应用举例



尺寸图



应用举例



delivery

应用举例



delivery