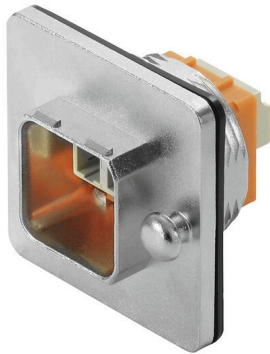


IE-BSC-V14M-LCD-MM-C

Weidmüller Interface GmbH & Co. KG
Klingenbergstraße 26
D-32758 Detmold
Germany

www.weidmueller.com



PushPull 接插件, IEC 61076-3-117 Var.14 (PROFINET)
金属, 含LC插芯

通用订货数据

版本	法兰 LWL, IP67, 类别 14, 中央螺旋接合, LC Duplex耦合, 多重模式
订货号	1062610000
类型	IE-BSC-V14M-LCD-MM-C
GTIN (EAN)	4032248813322
数量	10 items

IE-BSC-V14M-LCD-MM-C

Weidmüller Interface GmbH & Co. KG
Klingenbergstraße 26
D-32758 Detmold
Germany

技术数据

www.weidmueller.com

审批

ROHS 一致

尺寸和重量

深	33 mm	深度 (英寸)	1.2992 inch
高度	39.6 mm	高度 (英寸)	1.5591 inch
宽度	39.6 mm	宽度 (英寸)	1.5591 inch
净重	52.9 g		

温度

存储温度 工作温度 -40 °C...70 °C
安装温度

环保产品合规

RoHS 合规状态	合规, 有例外
RoHS 豁免 (如适用/已知)	6c
REACH SVHC	Lead 7439-92-1
SCIP	4f3aae94-c2bc-4010-b63b-5b114ba6bd55

通用参数

物品描述	类别 14, 中央螺旋接合, LC Duplex 耦合	颜色编码	其他
外壳基本材料	铸锌	防护等级	IP67
插拔次数	500	光纤类型	多重模式
插入损耗	≤ 0.4 dB	端口 1	LC Duplex
端口 2	LC Duplex	回流损失 (衰减)	≥ 30 dB

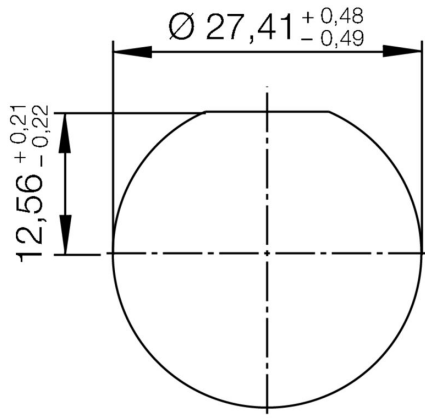
通用标准

连接器标准 IEC 61076-3-117 Var. 14,
IEC 61754-20

分类

ETIM 8.0	EC000752	ETIM 9.0	EC000752
ETIM 10.0	EC000752	ECLASS 14.0	19-17-01-16
ECLASS 15.0	19-17-01-16		

安装开孔



IE-BSC-V14M-LCD-MM-C

Weidmüller Interface GmbH & Co. KG
Klingenbergstraße 26
D-32758 Detmold
Germany

www.weidmueller.com

附件

防尘盖



保护您的设备，防止灰尘和污垢。

通用订货数据

类型	IE-BP-V14P	版本	
订货号	1058310000	法兰外壳-防护盖	
GTIN (EAN)	4032248799404		
数量	10 ST		