

**SAIL-M12WM12W-CD-1.5B**

**Weidmüller Interface GmbH & Co. KG**  
 Klingenbergstraße 26  
 D-32758 Detmold  
 Germany

www.weidmueller.com



两个 I/O 从站或控制系统和 I/O 用户之间的最可靠联接可通过预制电缆实现。该系列涵盖 PROFIBUS、CANopen 和 DeviceNet™、EtherCAT 和 Ethernet。

**通用订货数据**

版本	总线线路, 导线, M12 / M12, 回路数: 5, 1.5 m, 插针, 90° - 插座 90°, 带屏蔽: 是, LED: 不, 护套材料: PVC, 卤素: 是
订货号	<a href="#">1062210150</a>
类型	SAIL-M12WM12W-CD-1.5B
GTIN (EAN)	4032248812110
数量	1 items

## SAIL-M12WM12W-CD-1.5B

Weidmüller Interface GmbH & Co. KG  
Klingenbergstraße 26  
D-32758 Detmold  
Germany

www.weidmueller.com

## 技术数据

## 审批

MAMID 认证



ROHS 一致  
UL File Number Search [UL 网站](#)  
证书号 (cULus) E307231

## 尺寸和重量

长度	1.5 m	长度 (英寸)	59.0551 inch
净重	125 g		

## 环保产品合规

RoHS 合规状态	合规, 有例外
RoHS 豁免 (如适用/已知)	6c
REACH SVHC	Lead 7439-92-1
SCIP	1c533b66-fcff-4da5-b89f-fd55fbf5cb55

## 电缆技术参数

电缆长度	1.5 m	护套颜色	红紫色
防油	in accordance with IEC 60811-2-1	适用于拖曳电缆	无
芯线横截面积	0.34 mm <sup>2</sup>	接线数量	5
带屏蔽	是	卤素	是
绝缘	PVC	加速度	7 m/s <sup>2</sup>
最小弯曲半径, 固定	10 x 电缆直径	弯曲循环	5 Mio
导线横截面 (打印/在线)	2 x 0.34 mm <sup>2</sup> + 2 x 0.22 mm <sup>2</sup>	阻燃性	According to IEC 60754-1
传输速率	180 m/min	护套材料	PVC
电缆长度可配置	无	外部覆层符合 UL AWM 样式	2571 (80 °C)
混合型电缆	无	辐照交联	无
防焊接火花	无	颜色编码	红色, 黑色, 白色, 蓝色
静止时的温度范围	-40...80 °C	耐焊珠高温	无
移动中的温度范围	-25...80 °C	回路数	5
外径	6.7 mm ± 0.3 mm		

## 基本技术信息

编码	A 编码	联接螺纹	M12 / M12
插针镀层	镀金的	LED	不
类型	插针, 90° - 插座 90°	外壳基本材料	PUR
触点材料	CuZn35PB2	额定电压	125 V
额定电流	4 A	防护等级	IP67
插拔次数	≥ 100	污染等级	3
跳线	不	螺纹环材料	黄铜材质, 镀镍的
外壳温度范围	-25...+80 °C	拧紧力矩	M12: 0.8 - 1.2Nm

## 电缆专用标准

有毒气体	According to EN-50267-2-1
------	---------------------------

**SAIL-M12WM12W-CD-1.5B**

**Weidmüller Interface GmbH & Co. KG**  
 Klingenbergstraße 26  
 D-32758 Detmold  
 Germany

www.weidmueller.com

**技术数据**

**通用标准**

连接器标准	IEC 61076-2-101	证书号 (cULus)	E307231
-------	-----------------	-------------	---------

**电气特性**

额定电压	125 V
------	-------

**右插头**

插头, 右	M12, A 编码, 回路数: 5, IP67, 孔式端头, 弯曲 0°, 插头, 带屏蔽
-------	---

**左插头**

插头, 左	M12, A 编码, 回路数: 5, IP67, 针式端头, 弯曲 0°, 插头, 带屏蔽
-------	---

**分类**

ETIM 8.0	EC002599	ETIM 9.0	EC002599
ETIM 10.0	EC002599	ECLASS 14.0	27-06-03-08
ECLASS 15.0	27-06-03-07		

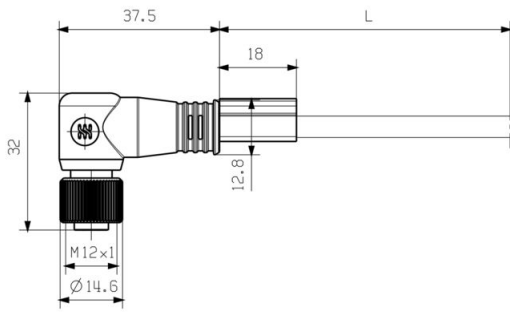
SAIL-M12WM12W-CD-1.5B

Weidmüller Interface GmbH & Co. KG  
Klingenbergstraße 26  
D-32758 Detmold  
Germany

图纸

www.weidmueller.com

尺寸图

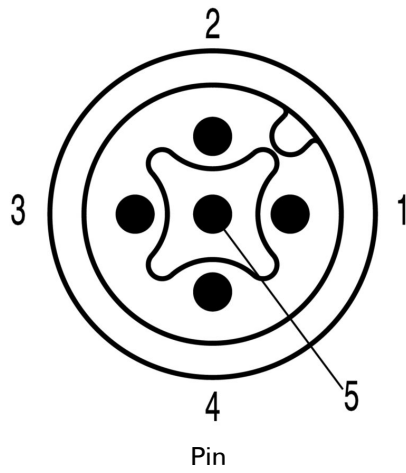


Male, angled



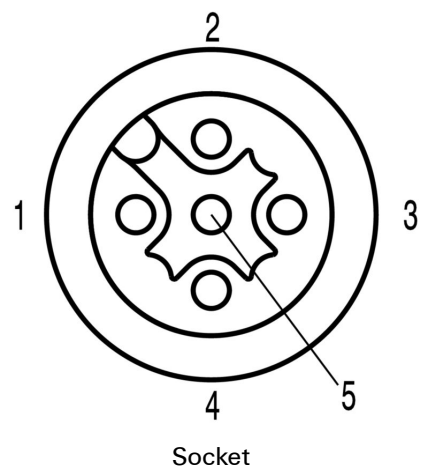
Socket angled

插针分配方案



Pin

插针分配方案



Socket

**SAIL-M12WM12W-CD-1.5B**

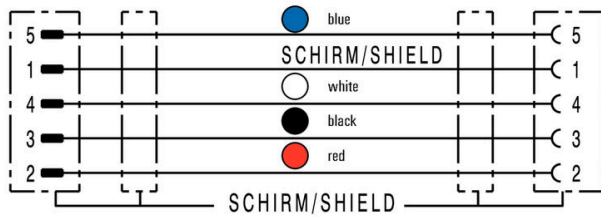
**Weidmüller Interface GmbH & Co. KG**  
Klingenbergstraße 26  
D-32758 Detmold  
Germany

图纸

www.weidmueller.com

接线图

理想的工具：Screwty® 带扭矩功能



Light, securely screwed-in round plug-in connectors. Screwty set DM / VPE: 1 / Order No.: 1920000000 Adapters: M12, M12 F, M8, M8 F