

SAIL-M12WM12W-CD-5.0A

Weidmüller Interface GmbH & Co. KG
 Klingenbergstraße 26
 D-32758 Detmold
 Germany

www.weidmueller.com



两个 I/O 从站或控制系统和 I/O 用户之间的最可靠联接可通过预制电缆实现。该系列涵盖 PROFIBUS、CANopen 和 DeviceNet™、EtherCAT 和 Ethernet。

通用订货数据

版本	总线线路, 导线, M12 / M12, 回路数: 5, 5 m, 插针, 90° - 插座 90°, 带屏蔽: 是, LED: 不, 护套材料: PUR, 卤素: 不
订货号	1062150500
类型	SAIL-M12WM12W-CD-5.0A
GTIN (EAN)	4032248811892
数量	1 items

SAIL-M12WM12W-CD-5.0A

Weidmüller Interface GmbH & Co. KG
Klingenbergstraße 26
D-32758 Detmold
Germany

www.weidmueller.com

技术数据

审批

MAMID 认证



ROHS 一致
UL File Number Search [UL 网站](#)
证书号 (cULus) E307231

尺寸和重量

长度	5 mm	长度 (英寸)	0.1968 inch
净重	351 g		

环保产品合规

RoHS 合规状态	合规, 有例外
RoHS 豁免 (如适用/已知)	6c
REACH SVHC	Lead 7439-92-1
SCIP	1c533b66-fcff-4da5-b89f-fd555fbf5cb55

电缆技术参数

电缆长度	5 m	护套颜色	红紫色
防油	符合 IEC 60811:404	适用于拖曳电缆	是
芯线横截面积	0.38 mm ²	接线数量	5
带屏蔽	是	卤素	不
绝缘	PE, 聚烯烃	加速度	4 m/s ²
最小弯曲半径, 可变	8 倍电缆直径	最小弯曲半径, 固定	4 x 电缆直径
弯曲循环	2 Mio	导线横截面 (打印/在线)	2 x 0.34 mm ² + 2 x 0.22 mm ²
阻燃性	in accordance with IEC 60332-1-2, in accordance with UL 1581 VW-1 and UL 2556 sec.9.4	传输速率	4 m/s
护套材料	PUR	电缆长度可配置	无
外部覆层符合 UL AWM 样式	20236 (80 °C / 30 V)	混合型电缆	是
辐照交联	无	防焊接火花	无
颜色编码	红色, 黑色, 白色, 蓝色	静止时的温度范围	-40...80 °C
耐焊珠高温	无	移动中的温度范围	-30...70 °C
回路数	5	外径	6.9 mm ± 0.3 mm

基本技术信息

编码	A 编码	联接螺纹	M12 / M12
插针镀层	镀金的	LED	不
类型	插针, 90° - 插座 90°	外壳基本材料	PUR
触点材料	CuZn35PB2	额定电压	125 V
额定电流	4 A	防护等级	IP67
插拔次数	≥ 100	污染等级	3
跳线	不	螺纹环材料	黄铜材质, 镀镍的
外壳温度范围	-25...+80 °C	拧紧力矩	M12: 0.8 - 1.2Nm

通用标准

证书号 (cULus) E307231

SAIL-M12WM12W-CD-5.0A

Weidmüller Interface GmbH & Co. KG
 Klingenbergstraße 26
 D-32758 Detmold
 Germany

www.weidmueller.com

技术数据

电气特性

额定电压 125 V

右插头

插头, 右 M12, A 编码, 回路数: 5,
 IP67, 孔式端头, 弯曲 0°, 插
 头, 带屏蔽

左插头

插头, 左 M12, A 编码, 回路数: 5,
 IP67, 针式端头, 弯曲 0°, 插
 头, 带屏蔽

分类

ETIM 8.0	EC002599	ETIM 9.0	EC002599
ETIM 10.0	EC002599	ECLASS 14.0	27-06-03-08
ECLASS 15.0	27-06-03-08		

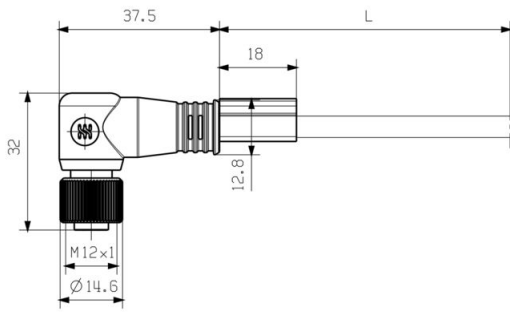
SAIL-M12WM12W-CD-5.0A

Weidmüller Interface GmbH & Co. KG
Klingenbergstraße 26
D-32758 Detmold
Germany

图纸

www.weidmueller.com

尺寸图

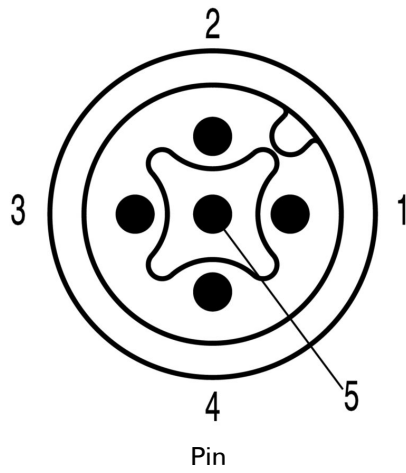


Male, angled



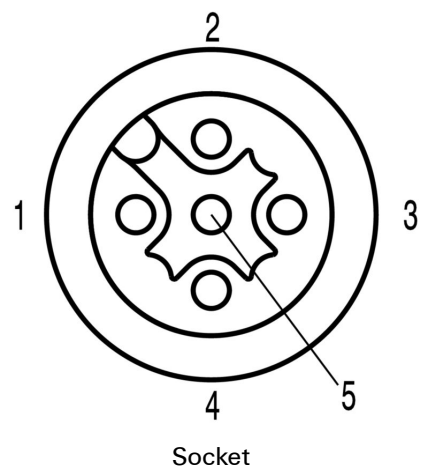
Socket angled

插针分配方案



Pin

插针分配方案



Socket

SAIL-M12WM12W-CD-5.0A

Weidmüller Interface GmbH & Co. KG
Klingenbergstraße 26
D-32758 Detmold
Germany

www.weidmueller.com

图纸

接线图

理想的工具：Screwty® 带扭矩功能



Light, securely screwed-in round plug-in connectors. Screwty set DM / VPE: 1 / Order No.: 1920000000 Adapters: M12, M12 F, M8, M8 F