

## SVF 7.62HP/05/180F SN BK BX

Weidmüller Interface GmbH &amp; Co. KG

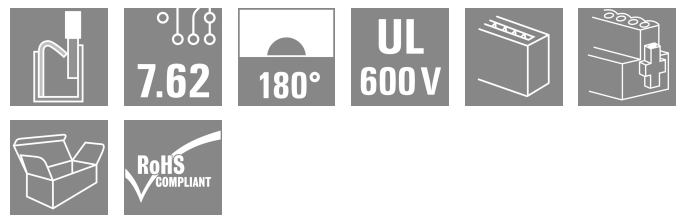
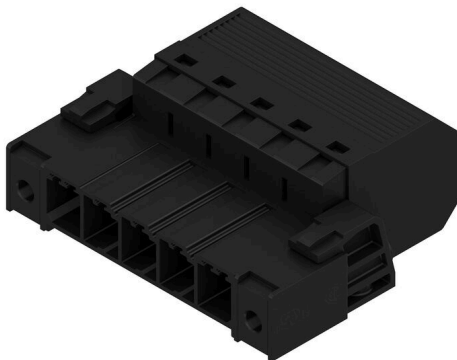
Klingenbergstraße 26

D-32758 Detmold

Germany

www.weidmueller.com

## 产品图片



180° inverted pin header with PUSH IN connection technology for field wiring in 6mm<sup>2</sup> in a 7.62 pitch, as a “three-flange variant” for enclosure feed-through. Suitable for enclosures with a max. wall thickness of 2mm. Also perfect as a touch-safe solution for reverse voltages. Meets the requirements of UL1059 600 V Class C and IEC 61800-5-1.

## 通用订货数据

版本	PCB 接插件, 反向插头, 7.62 mm, 回路数: 5, 180°, PUSH IN 不带执行器, 弹片联接, 压接范围, 最大: 10 mm <sup>2</sup> , 盒装
订货号	<a href="#">1060930000</a>
类型	SVF 7.62HP/05/180F SN BK BX
GTIN (EAN)	40322488 10796
数量	25 items
产品数据	IEC: 1000 V / 57 A / 0.5 - 10 mm <sup>2</sup> UL: 600 V / 39 A / AWG 24 - AWG 10
包装	盒装

## SVF 7.62HP/05/180F SN BK BX

Weidmüller Interface GmbH & Co. KG  
Klingenbergstraße 26  
D-32758 Detmold  
Germany

www.weidmueller.com

## 技术数据

## 审批

MAMID 认证



ROHS 一致  
UL File Number Search [UL 网站](#)  
cURus 证书号 E60693

## 尺寸和重量

深	44.7 mm	深度 (英寸)	1.7598 inch
高度	20.6 mm	高度 (英寸)	0.811 inch
宽度	53.34 mm	宽度 (英寸)	2.1 inch
净重	27.79 g		

## 环保产品合规

RoHS 合规状态 合规, 无例外  
REACH SVHC 不超过 0.1 wt% 的高度关注物质 (SVHC)

## 系统参数

产品系列	OMNIMATE 电源 - BV/SV 7.62HP 系列	联接类型	现场接线
导线连接方式	PUSH IN 不带执行器, 弹片联接	间距 P (单位: mm)	7.62 mm
间距 P (单位: inch)	0.300 "	导线出线方向	180°
回路数	5	L1 (mm)	30.48 mm
L1 (inch)	1.200 "	层数	1
插针排数	1	额定横截面	6 mm <sup>2</sup>
防触电保护 (按照 DIN VDE 57 106)	手指安全保护	防触电保护 (按照 DIN VDE 0470)	IP 20 已插入
防护等级	IP20	通道电阻	4.50 mΩ
可编码	是	剥线长度	12 mm
螺钉法兰的最小扭矩	0.2 Nm	直杆螺丝刀口尺寸	0.6 x 3.5
插拔次数	25		

## 材料数据

绝缘材料	PA GF	颜色编码	黑色
比色表 (相似)	RAL 9011	绝缘材料组	II
相比漏电起痕指数 (CTI)	≥ 500	Moisture Level (MSL)	
阻燃等级符合 UL 94	V-0	触点材料	铜合金
插针镀层	镀锡	插头触点叠层结构	4...6 μm Sn glossy
最低存放温度	-40 °C	最高存放温度	70 °C
最低操作温度	-50 °C	最高操作温度	125 °C
最小安装温度	-25 °C	最大安装温度范围	125 °C

## 适用导线

压接范围, 最小	0.5 mm <sup>2</sup>
压接范围, 最大	10 mm <sup>2</sup>
单股导线的, 最小值 H05(07) V-U	0.5 mm <sup>2</sup>
单股导线的, 最大值 H05(07) V-U	6 mm <sup>2</sup>
多股硬导线, 最小值 H07V-R	10 mm <sup>2</sup>
多股硬导线, 最大值 H07V-R	10 mm <sup>2</sup>

**SVF 7.62HP/05/180F SN BK BX**

**Weidmüller Interface GmbH & Co. KG**  
 Klingenbergstraße 26  
 D-32758 Detmold  
 Germany

www.weidmueller.com

**技术数据**

软导线, 最小压接面积 H05(07) V-K	0.5 mm <sup>2</sup>
软导线, 最大压接面积 H05(07) V-K	10 mm <sup>2</sup>
最小压接面积 带预绝缘管状端头(DIN 46 228/4)	1.5 mm <sup>2</sup>
最大压接面积 带预绝缘管状端头(DIN 46 228/4)	6 mm <sup>2</sup>
带导线管状端头, DIN 46228 部分 1, 最小	1.5 mm <sup>2</sup>
最大压接面积 带管状端头, 符合DIN46 228/ 1	6 mm <sup>2</sup>

可压接导线	导线连接 截面积	型号		细绞线	
		标称	2.5 mm <sup>2</sup>	剥线长度	标称
管状端头		剥线长度	标称	12 mm	
		推荐的管状端头	<a href="#">H2.5/12</a>		
		剥线长度	标称	14 mm	
		推荐的管状端头	<a href="#">H2.5/19D BL</a>		
导线连接 截面积		型号	细绞线		
		标称	4 mm <sup>2</sup>		
		剥线长度	标称	12 mm	
		推荐的管状端头	<a href="#">H4.0/12</a>		
管状端头		剥线长度	标称	14 mm	
		推荐的管状端头	<a href="#">H4.0/20D GR</a>		
		剥线长度	标称	14 mm	
		推荐的管状端头	<a href="#">H4.0/20D GR</a>		
导线连接 截面积		型号	细绞线		
		标称	6 mm <sup>2</sup>		
		剥线长度	标称	12 mm	
		推荐的管状端头	<a href="#">H6.0/12</a>		
管状端头		剥线长度	标称	14 mm	
		推荐的管状端头	<a href="#">H6.0/20 SW</a>		
		剥线长度	标称	14 mm	
		推荐的管状端头	<a href="#">H6.0/20 SW</a>		
导线连接 截面积		型号	细绞线		
		标称	1.5 mm <sup>2</sup>		
		剥线长度	标称	15 mm	
		推荐的管状端头	<a href="#">H1.5/18D SW</a>		
管状端头		剥线长度	标称	12 mm	
		推荐的管状端头	<a href="#">H1.5/18D SW</a>		
		剥线长度	标称	12 mm	
		推荐的管状端头	<a href="#">H1.5/12</a>		

参考文本 塑料套环的外径不应大于节距 (P), 根据产品和额定电压选择管状端头的长度。

**额定数据符合 CSA 标准**

机构	CSA	CSA 认证号	200039-1121690
额定电压 (使用组 B / CSA)	600 V	额定电压 (使用组 C / CSA)	600 V
额定电压 (使用组 D / CSA)	600 V	额定电流 (使用组 B / CSA)	36 A
额定电流 (使用组 C / CSA)	36 A	额定电流 (使用组 D / CSA)	5 A
导线最小压接面积, AWG,	AWG 24	导线最大压接面积, AWG	AWG 10
参见认证参数	规格为最大值, 详情参见认证证书。		

**额定数据符合 UL 1059 标准**

机构	CURUS	cURus 证书号	E60693
额定电压 (使用组 B / UL 1059)	600 V	额定电压 (使用组 C / UL 1059)	600 V
额定电压 (使用组 D / UL 1059)	600 V	额定电流 (使用组 B / UL 1059)	39 A
额定电流 (使用组 C / UL 1059)	39 A	额定电流 (使用组 D / UL 1059)	5 A
导线最小压接面积, AWG	AWG 24	导线最大压接面积, AWG	AWG 10
参见认证参数	规格为最大值, 详情参见认证证书。		

**SVF 7.62HP/05/180F SN BK BX**

**Weidmüller Interface GmbH & Co. KG**  
 Klingenbergstraße 26  
 D-32758 Detmold  
 Germany

www.weidmueller.com

**技术数据**

**包装**

包装	盒装	VPE 长度	353.00 mm
VPE 宽度	136.00 mm	VPE 高度	61.00 mm

**类型测试**

测试标识的耐久性	标准	DIN EN 61984 截面 7.3.2 / 09.02 模式取自 DIN EN 60068-2-70 / 07.96	
	测试	原产地标志, 类型鉴别, 插口距	
	评价	可用	
	测试	耐久性	
测试：误用（不可互换）	评价	传递	
	标准	DIN EN 61984 章节 6.3 和 6.9.1 / 09.02, DIN EN 60512-13-5 / 11.08	
	测试	电码单元旋转 180°	
	评价	传递	
测试 可夹紧 截面积	测试	旋转 180°, 无编码元件	
	评价	传递	
	标准	DIN EN 60999-1 章节 7 和 9.1 / 12.00, DIN EN 60947-1 章节 8.2.4.5.1 / 04.08	
	导线类型	导体类型和导线截面积	实心 0.5 mm <sup>2</sup>
		导体类型和导线截面积	扭绞 0.5 mm <sup>2</sup>
		导体类型和导线截面积	实心 6 mm <sup>2</sup>
		导体类型和导线截面积	扭绞 6 mm <sup>2</sup>
		导体类型和导线截面积	AWG 24/1
		导体类型和导线截面积	AWG 24/19
		导体类型和导线截面积	AWG 14/1
导体类型和导线截面积		AWG 14/19	
评价	传递		
导体损坏和意外松动测试	标准	DIN EN 60999-1 章节 9.4 / 12.00	
	要求	0.3 kg	
	导线类型	导体类型和导线截面积	H05V-U0.5
		导体类型和导线截面积	H05V-K0.5
		导体类型和导线截面积	AWG 20/1
		导体类型和导线截面积	AWG 20/19
	评价	传递	
	要求	1.4 kg	
	导线类型	导体类型和导线截面积	H07V-U6
		导体类型和导线截面积	H07V-K6
导体类型和导线截面积		AWG 10/1	
导体类型和导线截面积		AWG 10/19	
评价	传递		
拉出测试	标准	DIN EN 60999-1 章节 9.5 / 12.00	
	要求	≥20 N	
	导线类型	导体类型和导线截面积	H05V-U0.5
		导体类型和导线截面积	H05V-K0.5
		导体类型和导线截面积	AWG 20/1
		导体类型和导线截面积	AWG 20/19
	评价	传递	
	要求	≥80 N	
	导线类型	导体类型和导线截面积	H07V-U6
		导体类型和导线截面积	H07V-K6
导体类型和导线截面积		AWG 10/1	
导体类型和导线截面积		AWG 10/19	
评价	传递		

**SVF 7.62HP/05/180F SN BK BX**

**Weidmüller Interface GmbH & Co. KG**  
 Klingenbergstraße 26  
 D-32758 Detmold  
 Germany

技术数据

www.weidmueller.com

额定数据符合 IEC 标准

依据标准进行测试	IEC 60664-1, IEC 61984	额定电流, 最小回路数 (Tu = 20°C)	57 A
额定电流, 最大回路数 (Tu = 20°C)	50 A	额定电流, 最小回路数 (Tu = 40°C)	57 A
额定电流, 最大回路数 (Tu = 40°C)	45 A	额定电压值 (过电压等级II/污染等级2)	1000 V
额定电压值 (过电压等级III/污染等级2)	800 V	额定电压值 (过电压等级III/污染等级3)	800 V
额定冲击电压 (过压等级 II/污染等级2)	6 kV	额定冲击电压 (过压等级III/污染等级2)	8 kV
额定冲击电压 (过压等级III/污染等级3)	8 kV	瞬时耐电流	3 x 1s, 420 A
最小爬电距离	12.7 mm	最小电气间隙	12.7 mm

重要注意事项

IPC 标准的符合性	符合性：该产品根据国际认可的标准进行开发、生产和交付，符合数据页中确保的特性，装饰性特性满足 IPC-A-610 “等级 2”。其他针对产品的权利主张可以应要求进行评估。
备注	<ul style="list-style-type: none"> <li>• Additional variants on request</li> <li>• Rated current related to rated cross-section &amp; min. No. of poles.</li> <li>• Wire end ferrule without plastic collar to DIN 46228/1</li> <li>• Wire end ferrule with plastic collar to DIN 46228/4</li> <li>• P on drawing = pitch</li> <li>• Rated data refer only to the component itself. Clearance and creepage distances to other components are to be designed in accordance with the relevant application standards.</li> <li>• In accordance with IEC 61984, OMNIMATE-connectors are connectors without breaking capacity (COC). During designated use, connectors are not allowed to be engaged or disengaged when live or under load</li> <li>• Long term storage of the product with average temperature of 50 °C and maximum humidity 70%, 36 months</li> </ul>

分类

ETIM 8.0	EC002638	ETIM 9.0	EC002638
ETIM 10.0	EC002638	ECLASS 14.0	27-46-02-02
ECLASS 15.0	27-46-02-02		

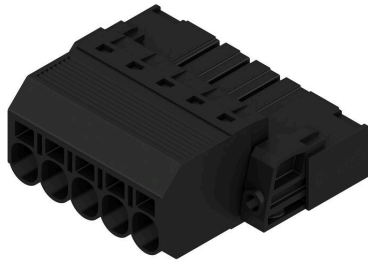
SVF 7.62HP/05/180F SN BK BX

Weidmüller Interface GmbH & Co. KG  
 Klingenbergstraße 26  
 D-32758 Detmold  
 Germany

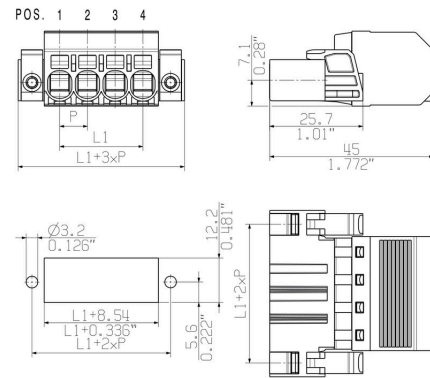
图纸

www.weidmueller.com

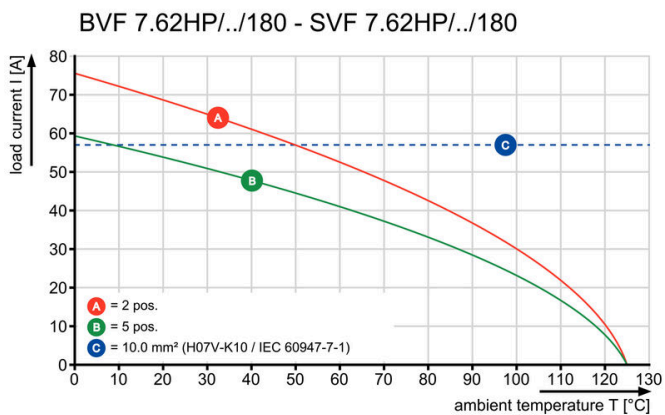
产品图片



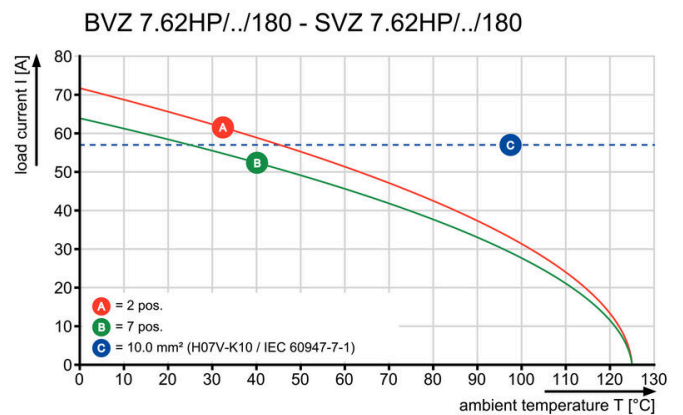
Dimensional drawing



Graph



Graph



SVF 7.62HP/05/180F SN BK BX

Weidmüller Interface GmbH & Co. KG  
Klingenbergstraße 26  
D-32758 Detmold  
Germany

www.weidmueller.com

附件

编码元件



适用于电力电子设备的插拔式联接技术 - 适用于电机启动器、变频器和伺服控制器等现代驱动设备。

OMNIMATE 电源接插件以更高的安全性和插拔式屏蔽片、集成信号接插件或单手法兰操作等创新型解决方案成为新的标准。

3 个产品系列可提供更多优点：

- 面向应用的可扩展性：提供适用于 29 A (IEC) 或 20 A (UL) 的 4 mm<sup>2</sup> 接插件到适用于 76 A (IEC) 或 54 A (UL) 的 16 mm<sup>2</sup> 接插件
- 电压可高达 1000 V (IEC) 或 600 V (UL)
- 经优化处理的多种安装选项

我们的服务：

直接使用 产品配置软件配置您的个性化接插件。

通用订货数据

类型	BV/SV 7.62HP KO	版本	
订货号	<a href="#">1937590000</a>	PCB 接插件, 附件, 防错插销, 黑色, 回路数: 1	
GTIN (EAN)	4032248608881		
数量	50 ST		

开槽螺丝刀



带圆形槽刀的一字螺丝刀, SD DIN 5265, ISO 2380/2, 符合 DIN 5264 标准, ISO 2380/1, 尖端为铬材料, SoftFinish 把手

通用订货数据

类型	SDS 0.8X4.5X125	版本	
订货号	<a href="#">9009020000</a>	螺丝刀, 螺丝刀	
GTIN (EAN)	4032248266883		
数量	1 ST		

Crimping tools



用于带及不带塑料套的管状端头的压接钳

- 自锁机构保证了压接的质量
- 操作失误时可以解除自锁

## SVF 7.62HP/05/180F SN BK BX

**Weidmüller Interface GmbH & Co. KG**  
Klingenbergstraße 26  
D-32758 Detmold  
Germany

[www.weidmueller.com](http://www.weidmueller.com)

## 附件

### 通用订货数据

类型	PZ 6/5	版本	
订货号	<a href="#">9011460000</a>	压接工具, 管状端头压接工具, 0.25mm², 6mm², 梯形夹	
GTIN (EAN)	4008190165352		
数量	1 ST		