

**IE-C5DB4RE0100MCSMCA-E**

**Weidmüller Interface GmbH & Co. KG**  
Klingenbergstraße 26  
D-32758 Detmold  
Germany

www.weidmueller.com



预装 IE 电缆，铁路电缆，Cat.5，蓝色或黑色，M12

通用订货数据

版本	系统电缆, M12 D 编码 - IP 67 直型插针, M12 D 编码 - IP 67 弯角插针, Cat.5 (ISO/IEC 11801) / Cat.5e (TIA T568-B), Radox GKW S, 10 m
订货号	<a href="#">1059940100</a>
类型	IE-C5DB4RE0100MCSMCA-E
GTIN (EAN)	4032248808700
数量	1 items

**IE-C5DB4RE0100MCSMCA-E**

**Weidmüller Interface GmbH & Co. KG**  
 Klingenbergstraße 26  
 D-32758 Detmold  
 Germany

www.weidmueller.com

**技术数据**

**审批**

ROHS 一致

**尺寸和重量**

长度	10 m	长度 (英寸)	393.7008 inch
净重	711.92 g		

**温度**

存储温度	-40 °C...90 °C	工作温度	-40 °C...90 °C
安装温度	-25 °C...90 °C		

**环保产品合规**

RoHS 合规状态	合规, 有例外
RoHS 豁免 (如适用/已知)	6c
REACH SVHC	Lead 7439-92-1
SCIP	67cf1078-beca-4687-860b-dc475a6ec24a

**电缆专用标准**

总线阻燃性	符合 ISO 6722-1 5.22 (UN ECE-R 118.01) 标准	氟含量	According to EN 60684-2 Section 45.2
电缆束上的垂直火花扩散	According to BS4066-3, DIN EN 50266-2-5, According to IEC 60332-3-25 D	多芯线金属数据和控制电缆	According to EN50288-2-2
卤化氢含量	According to EN-50267-2-1, According to IEC 60754-1	燃气的腐蚀性	to IEC 60754-2
轨道车防火	According to DIN 5510-2 fire safety levels 1,2,3,4, According to BS 6853, According to EN50288-2-2, According to EN 45545, HL1 - HL3	烟雾密度	According to BS 6853 Appendix D, 符合 EN 50268-2, According to IEC 61034-2
有毒气体	According to BS 6853 Appendix B		

**通用标准**

连接器标准 IEC 61076-2-101

**右插头**

插头, 右 M12, D-编码, IP67, 针式端头, 弯曲 90°, 插头, 塑料, 带屏蔽

**左插头**

插头, 左 M12, D-编码, IP67, 针式端头, 笔直, 插头, 塑料, 带屏蔽

**IE-C5DB4RE0100MCSMCA-E**

**Weidmüller Interface GmbH & Co. KG**  
 Klingenbergstraße 26  
 D-32758 Detmold  
 Germany

www.weidmueller.com

技术数据

电缆电气属性

目录册	Cat.5 (ISO/IEC 11801) / Cat.5e (TIA T568-B)
-----	--

电缆的机械和材料属性

防油	in accordance with EN 50306-3	卤素	无卤, 符合IEC 60754-2标准
最小弯曲半径, 多次	6 *直径	抗磨性	非常好
阻燃性	in accordance with IEC 60332-1-2	燃气的腐蚀性	to IEC 60754-2
烟雾密度	According to BS 6853 Appendix D, 符合 EN 50268-2, According to IEC 61034-2		

电缆结构

绞合线	7	护套颜色	黑色
截面积	2*2*AWG 22/7 - 2*2*0.36 mm <sup>2</sup>	屏蔽	SF/UTP
绝缘横截面	1.95 mm	最大护套直径	7.55 mm
最小护套直径	6.95 mm	护套材料	Radox GKW S

分类

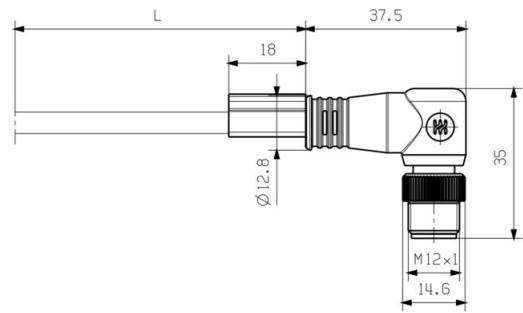
ETIM 8.0	EC002599	ETIM 9.0	EC002599
ETIM 10.0	EC002599	ECLASS 14.0	27-06-03-08
ECLASS 15.0	27-06-03-08		

**IE-C5DB4RE0100MCSMCA-E**

**Weidmüller Interface GmbH & Co. KG**  
 Klingenbergstraße 26  
 D-32758 Detmold  
 Germany

图纸

www.weidmueller.com



接线图

分解图纸

M12		M12
1	yellow	1
2	white	2
3	orange	3
4	blue	4



IE-C5DB4RE0100MCSMCA-E

Weidmüller Interface GmbH & Co. KG  
Klingenbergstraße 26  
D-32758 Detmold  
Germany

www.weidmueller.com

附件

Screwty® 电缆接头工具



适合任何工作的最佳工具

Screwty® 是一款理想的万能工具，可拧紧所有普通传感器和执行器电缆。Screwty®甚至能够着难以接触到的圆形插头。只需简单转动，即可拧紧和松开接插件，毫不费力。Screwty®是一款独特的通用解决方案，因为它也适用于其它厂商提供的大多数电缆和插头（超过90%）。Screwty® 由一根手柄和一个标准 1/4" 转接器组成。因此，可用于所有尺寸：包括 M12 和 M8 圆形插头，M12F 和 M8F 定制插头和插座，以及所有M23定制插头和插座。

通用订货数据

类型	SCREWTY- M12	版本
订货号	<a href="#">1900000000</a>	适用于模制 m12 线的电缆接头工具
GTIN (EAN)	4032248375868	
数量	1 ST	

Screwty® 电缆接头工具，带扭矩功能



适合任何工作的最佳工具

Screwty® 是一款理想的万能工具，可拧紧所有普通传感器和执行器电缆。Screwty®甚至能够着难以接触到的圆形插头。只需简单转动，即可拧紧和松开接插件，毫不费力。Screwty®是一款独特的通用解决方案，因为它也适用于其它厂商提供的大多数电缆和插头（超过90%）。Screwty® 由一根手柄和一个标准 1/4" 转接器组成。因此，可用于所有尺寸：包括 M12 和 M8 圆形插头，M12F 和 M8F 定制插头和插座，以及所有M23定制插头和插座。

通用订货数据

类型	SCREWTY-M12-DM	版本
订货号	<a href="#">1900001000</a>	适用于模制 m12 线的电缆接头工具
GTIN (EAN)	4032248436408	
数量	1 ST	

Screwty® 电缆接头工具



适合任何工作的最佳工具

Screwty® 是一款理想的万能工具，可拧紧所有普通传感器和执行器电缆。Screwty®甚至能够着难以接触到的圆形插头。只需简单转动，即可拧紧和松开接插件，毫不费力。Screwty®是一款独特的通用解决方案，因为它也适用于其它厂商提供的大多数电缆和插头（超过90%）。Screwty® 由一根手柄和一个标准 1/4" 转接器组成。因此，可用于所有尺寸：包括 M12 和 M8 圆形插头，M12F 和 M8F 定制插头和插座，以及所有M23定制插头和插座。

通用订货数据

类型	SCREWTY SET	版本
订货号	<a href="#">1910000000</a>	用于 M8、M12 线路和连接器的电缆拧紧工具
GTIN (EAN)	4032248436842	
数量	1 ST	

Screwty® 电缆接头工具，带扭矩功能



适合任何工作的最佳工具

Screwty® 是一款理想的万能工具，可拧紧所有普通传感器和执行器电缆。Screwty® 甚至能够着难以接触到的圆形插头。只需简单转动，即可拧紧和松开接插件，毫不费力。Screwty® 是一款独特的通用解决方案，因为它也适用于其它厂商提供的大多数电缆和插头（超过90%）。Screwty® 由一根手柄和一个标准 1/4" 转接器组成。因此，可用于所有尺寸：包括 M12 和 M8 圆形插头，M12F 和 M8F 定制插头和插座，以及所有 M23 定制插头和插座。

通用订货数据

类型	SCREWTY SET -DM	版本	
订货号	<a href="#">1920000000</a>		用于 M8、M12 线路和连接器的电缆拧紧工具
GTIN (EAN)	4032248436859		
数量	1 ST		

空白



TM-I 在轨道交通行业中得到广泛认可和应用。有各种不同长度可供选择。由于其凸出的标记号字段，每个标记号都容易拆分，安装简便。可以与标记套和标签一起使用。由于其特殊的规格，每个标记号都容易拆分，安装简便。它们能与市场上供货的许多标记套一起使用。采用 MultiCard 格式，可以用 PrintJet CONNECT、绘图打印机或 STI 标记笔做标记。

- 由于其凸出的标记号字段，每个标记号都容易拆分，安装简便。
  - 在轨道交通行业中得到广泛认可和应用。
  - 可以与标记套和标签一起使用。
  - 不适合与 P-Ink 或 STI 标记笔及 CLI T 标记套一起使用。
- 针对定制打印：请根据您的标签技术规范，向我们发送一个我们标签制作软件 M-Print PRO 的文件，或使用 M-Print PRO 在线版（无需安装）。

通用订货数据

类型	TM-I 12 MC NE GE	版本	
订货号	<a href="#">1718411687</a>		TM-I, 插入式标记号, 1.5 - 22 mm, 12 x 4 mm, 黄色
GTIN (EAN)	4008190348984		
数量	320 ST		
类型	TM-I 18 MC NE GE	版本	
订货号	<a href="#">1718431687</a>		TM-I, 插入式标记号, 1.5 - 22 mm, 18 x 4 mm, 黄色
GTIN (EAN)	4008190349028		
数量	320 ST		