

IE-C5DB4RE0030MCAXXX-X

Weidmüller Interface GmbH & Co. KG
Klingenbergstraße 26
D-32758 Detmold
Germany

www.weidmueller.com



预装 IE 电缆, 铁路电缆, Cat.5, 蓝色或黑色, M12

通用订货数据

版本	系统电缆, M12 D 编码 - IP 67 弯角插针, 打开的, Cat. 5e, Radox EM 104, 3 m
订货号	1059900030
类型	IE-C5DB4RE0030MCAXXX-X
GTIN (EAN)	4032248808625
数量	1 items

IE-C5DB4RE0030MCAXXX-X

Weidmüller Interface GmbH & Co. KG
Klingenbergstraße 26
D-32758 Detmold
Germany

www.weidmueller.com

技术数据

审批

ROHS 一致

尺寸和重量

长度	3 m	长度 (英寸)	118.1102 inch
净重	254 g		

温度

存储温度		工作温度	-25 °C...85 °C
安装温度	-25 °C...90 °C		

环保产品合规

RoHS 合规状态	合规, 有例外
RoHS 豁免 (如适用/已知)	6c
REACH SVHC	Lead 7439-92-1
SCIP	67cf1078-beca-4687-860b-dc475a6ec24a

电缆专用标准

氟含量	According to EN 60684-2 Section 45.2	电缆束上的垂直火花扩散	符合 EN 50266, EN 50305, EN 60332-3-25, 符合 NF C32-070, 2.1 标准, 符合 UL1685, 12 (FT4 释义) 标准
多芯线金属数据和控制电缆	According to EN50288-2-2	卤化氢含量	According to EN-50267-2-1
燃气的腐蚀性	EN 50267-2-2	轨道车防火	符合 BS 6853、GM/RT 2130、Ia、Ib、II 标准, According to EN 45545, HL1 - HL3, 符合 DIN 5510 1-4 标准, 符合 NF F16-101、A1、A2、B 标准, According to UNI CEI 11170, LR1-LR4, NFPA 130
烟雾密度	According to BS 6853 Appendix D, According to IEC 61034-2, 符合 UL1685, 12 (FT4 释义) 标准	有毒气体	According to BS 6853 Appendix B

通用标准

连接器标准 IEC 61076-2-101

右插头

插头, 右 自由导线端

左插头

插头, 左 M12, D-编码, 回路数: 4, IP67, 针式端头, 弯曲 0°, 插头, 塑料, 带屏蔽

技术数据

www.weidmueller.com

电缆电气属性

目录册 Cat. 5e

电缆的机械和材料属性

防油	in accordance with EN 50264-1 or EN 50306-1	卤素	不
最小弯曲半径, 多次	6 *直径	最小弯曲半径, 单次	10 x 电缆直径
阻燃性	in accordance with IEC 60332-1-2, 符合 NF C32-070, 2.1 标准, NFPA 130	燃气的腐蚀性	EN 50267-2-2
烟雾密度	According to BS 6853 Appendix D, According to IEC 61034-2, 符合 UL1685, 12 (FT4 释义) 标准		

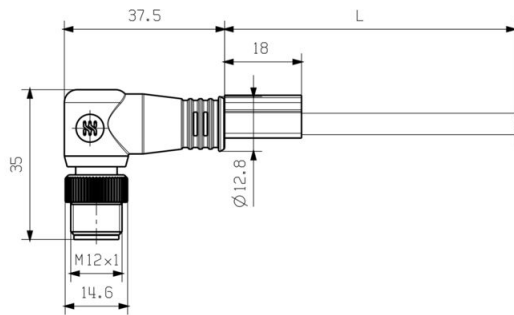
电缆结构

导线最大压接面积 AWG	AWG 22	护套颜色	黑色
截面积	4*AWG 22/7 - 0.32 mm ²	屏蔽	SF/UTP
接线数量	4	绝缘横截面	1.95 mm
绝缘	PE	最大护套直径	7.55 mm
最小护套直径	6.95 mm	护套材料	Radox EM 104
颜色编码	黄色, 白色, 橙色, 蓝色	导线材料	铜合金

分类

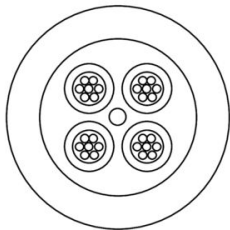
ETIM 8.0	EC002599	ETIM 9.0	EC002599
ETIM 10.0	EC002599	ECLASS 14.0	27-06-03-08
ECLASS 15.0	27-06-03-08		

分解图纸



	M12
yellow	1
white	2
orange	3
blue	4

分解图纸



IE-C5DB4RE0030MCAXXX-X

Weidmüller Interface GmbH & Co. KG
Klingenbergstraße 26
D-32758 Detmold
Germany

www.weidmueller.com

附件

Screwty® 电缆接头工具



适合任何工作的最佳工具

Screwty® 是一款理想的万能工具，可拧紧所有普通传感器和执行器电缆。Screwty®甚至能够着难以接触到的圆形插头。只需简单转动，即可拧紧和松开接插件，毫不费力。Screwty®是一款独特的通用解决方案，因为它也适用于其它厂商提供的大多数电缆和插头（超过90%）。Screwty® 由一根手柄和一个标准 1/4" 转接器组成。因此，可用于所有尺寸：包括 M12 和 M8 圆形插头，M12F 和 M8F 定制插头和插座，以及所有M23定制插头和插座。

通用订货数据

类型	SCREWTY- M12	版本	
订货号	1900000000	版本	Cable gland tool for moulded M12 lines
GTIN (EAN)	4032248375868		
数量	1 ST		

Screwty® 电缆接头工具，带扭矩功能



适合任何工作的最佳工具

Screwty® 是一款理想的万能工具，可拧紧所有普通传感器和执行器电缆。Screwty®甚至能够着难以接触到的圆形插头。只需简单转动，即可拧紧和松开接插件，毫不费力。Screwty®是一款独特的通用解决方案，因为它也适用于其它厂商提供的大多数电缆和插头（超过90%）。Screwty® 由一根手柄和一个标准 1/4" 转接器组成。因此，可用于所有尺寸：包括 M12 和 M8 圆形插头，M12F 和 M8F 定制插头和插座，以及所有M23定制插头和插座。

通用订货数据

类型	SCREWTY-M12-DM	版本	
订货号	1900001000	版本	Cable gland tool for moulded M12 lines
GTIN (EAN)	4032248436408		
数量	1 ST		

Screwty® 电缆接头工具



适合任何工作的最佳工具

Screwty® 是一款理想的万能工具，可拧紧所有普通传感器和执行器电缆。Screwty®甚至能够着难以接触到的圆形插头。只需简单转动，即可拧紧和松开接插件，毫不费力。Screwty®是一款独特的通用解决方案，因为它也适用于其它厂商提供的大多数电缆和插头（超过90%）。Screwty® 由一根手柄和一个标准 1/4" 转接器组成。因此，可用于所有尺寸：包括 M12 和 M8 圆形插头，M12F 和 M8F 定制插头和插座，以及所有M23定制插头和插座。

通用订货数据

类型	SCREWTY SET	版本	
订货号	1910000000	版本	Cable gland tool for M8, M12 lines and connectors
GTIN (EAN)	4032248436842		
数量	1 ST		

IE-C5DB4RE0030MCAXXX-X

Weidmüller Interface GmbH & Co. KG
Klingenbergstraße 26
D-32758 Detmold
Germany

附件

www.weidmueller.com

Screwty® 电缆接头工具，带扭矩功能



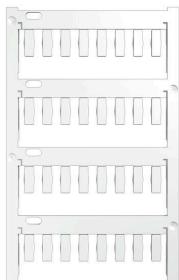
适合任何工作的最佳工具

Screwty® 是一款理想的万能工具，可拧紧所有普通传感器和执行器电缆。Screwty® 甚至能够着难以接触到的圆形插头。只需简单转动，即可拧紧和松开接插件，毫不费力。Screwty® 是一款独特的通用解决方案，因为它也适用于其它厂商提供的大多数电缆和插头（超过90%）。Screwty® 由一根手柄和一个标准 1/4" 转接器组成。因此，可用于所有尺寸：包括 M12 和 M8 圆形插头，M12F 和 M8F 定制插头和插座，以及所有 M23 定制插头和插座。

通用订货数据

类型	SCREWTY SET -DM	版本
订货号	1920000000	Cable gland tool for M8, M12 lines and connectors
GTIN (EAN)	4032248436859	
数量	1 ST	

空白



TM-I 在交通轨道行业中得到广泛认可和应用。有各种不同长度可供选择。由于其凸出的标记号字段，每个标记号都容易拆分，安装简便。可以与标记套和标签一起使用。由于其特殊的规格，每个标记号都容易拆分，安装简便。它们能与市场上供货的许多标记套一起使用。采用 MultiCard 格式，可以用 PrintJet CONNECT、绘图打印机或 STI 标记笔做标记。

- 由于其凸出的标记号字段，每个标记号都容易拆分，安装简便。
 - 在交通轨道行业中得到广泛认可和应用。
 - 可以与标记套和标签一起使用。
 - 不适合与 P-Ink 或 STI 标记笔及 CLI T 标记套一起使用。
- 针对定制打印：请根据您的标签技术规范，向我们发送一个我们标签制作软件 M-Print PRO 的文件，或使用 M-Print PRO 在线版（无需安装）。

通用订货数据

类型	TM-I 12 MC NE GE	版本
订货号	1718411687	TM-I, 插入式标记号, 1.5 - 22 mm, 12 x 4 mm, 黄色
GTIN (EAN)	4008190348984	
数量	320 ST	
类型	TM-I 18 MC NE GE	版本
订货号	1718431687	TM-I, 插入式标记号, 1.5 - 22 mm, 18 x 4 mm, 黄色
GTIN (EAN)	4008190349028	
数量	320 ST	