

IE-C5DD4UG0015MCAA70-E

Weidmüller Interface GmbH & Co. KG
Klingenbergstraße 26
D-32758 Detmold
Germany

www.weidmueller.com



预装 IE-导线, PROFINET, Cat.5, PUR, 绿色

通用订货数据

版本	牵引电缆, PROFINET, M12 D 编码 - IP 67 弯角插针, RJ45 IP 20, Cat.5 (ISO/IEC 11801) / Cat.5e (TIA T568-B), PUR, 1.5 m
订货号	1059760015
类型	IE-C5DD4UG0015MCAA70-E
GTIN (EAN)	4032248808090
数量	1 items

技术数据

审批

MAMID 认证



ROHS

一致

UL File Number Search

[UL 网站](#)

证书号 (cULus)

E316369

尺寸和重量

长度	1.5 m	长度 (英寸)	59.0551 inch
净重	120 g		

温度

存储温度	-50 °C...70 °C	工作温度	-40 °C...70 °C
安装温度	-20 °C...60 °C		

环保产品合规

RoHS 合规状态	合规, 有例外
RoHS 豁免 (如适用/已知)	6c
REACH SVHC	Lead 7439-92-1
SCIP	67cf1078-beca-4687-860b-dc475a6ec24a

电缆专用标准

绝缘材料标准	DIN EN 50290-2-23 (VDE 0819) Table 2/A (HD 624.3)	导线材料标准	DIN EN 13602 Cu-ETP-A
屏蔽材料标准	DIN EN 13602 Cu-ETP-A..B		

通用标准

连接器标准	IEC 61076-2-101, IEC 60603-7-51	证书号 (cULus)	E316369
-------	---------------------------------	-------------	---------

标准

绝缘材料标准	DIN EN 50290-2-23 (VDE 0819) Table 2/A (HD 624.3)	连接器标准	IEC 61076-2-101, IEC 60603-7-51
导线材料标准	DIN EN 13602 Cu-ETP-A	屏蔽材料标准	DIN EN 13602 Cu-ETP-A..B

右插头

插头, 右	RJ45, IP20, 针式端头, 笔直, 插头, 塑料, 带屏蔽
-------	-----------------------------------

左插头

插头, 左	M12, IP67, 针式端头, 弯曲 90°, 插头, 塑料, 带屏蔽
-------	--------------------------------------

IE-C5DD4UG0015MCAA70-E

Weidmüller Interface GmbH & Co. KG
Klingenbergstraße 26
D-32758 Detmold
Germany

www.weidmueller.com

技术数据

电缆电气属性

目录册	Cat.5 (ISO/IEC 11801) / Cat.5e (TIA T568-B)	传输速率	180 m/min
1 kHz 的电容	52 nF/km	回路阻抗	120 Ω/km
信号传达时间	5.3 ns/m	测试电压: 线与线之间屏蔽	2000 V有效, 50 Hz, 1 分钟
电阻差别	3 %	操作电压 UL	600 V
延迟偏差	40 ns/100m	工作电压 (UL 额定)	600 V
传输阻抗	20 mΩ/m @ 10 MHz	特性阻抗	100 ± 15 Ω 在 1-100 MHz

电缆的机械和材料属性

防油	in accordance with IEC 60811-2-1	无硅胶	是
防紫外线	是	拉力	≤ 150 N
卤素	无卤, 符合IEC 60754-2标准	加速度	4 m/s ²
最小弯曲半径, 多次	7.5 *直径	最小弯曲半径, 单次	5 *直径
抗磨性	非常好	弯曲循环	3 Mio
阻燃性	in accordance with IEC 60332-1	传输速率	180 m/min
火焰传播	无		

电缆结构

绞合线	7	护套颜色	绿(RAL 6018)
标准名称	2YH(ST)C11Y 2x2x0.75/1.5-100 LI VZN GN FRNC	截面积	4*AWG 22/7 - 0.32 mm ²
屏蔽	SF/UTP	接线数量	4
绝缘横截面	1.5 mm	绝缘	PE
最大护套直径	6.7 mm	最小护套直径	6.3 mm
护套材料	PUR	填充料	作为中央元件
芯线排列	星绞四线组	芯线绝缘强度	0.38 mm
全屏蔽	铝膜, 屏蔽编织铜导线	屏蔽编织覆盖	85 %
导线材料	涂锡铜绞线	内护套直径	3.9 mm
护套材料厚度	0.9 mm	颜色序列或导线-导线对	白、黄、蓝、橙色
屏蔽编织强度	0.13 mm		

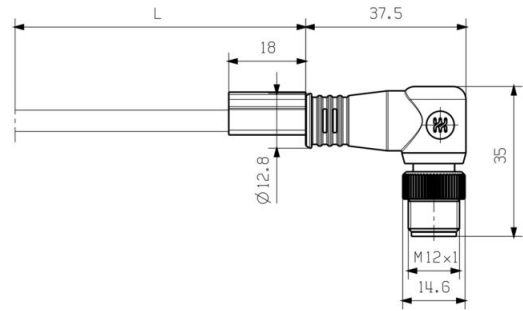
分类

ETIM 8.0	EC002599	ETIM 9.0	EC002599
ETIM 10.0	EC002599	ECLASS 14.0	27-06-03-08
ECLASS 15.0	27-06-03-08		

图纸

尺寸图

尺寸图



布线

RJ45		M12
1	yellow	1
3	white	2
2	orange	3
6	blue	4

空白



TM-I 在轨道交通行业中得到广泛认可和应用。有各种不同长度可供选择。由于其凸出的标记号字段，每个标记号都容易拆分，安装简便。可以与标记套和标签一起使用。由于其特殊的规格，每个标记号都容易拆分，安装简便。它们能与市场上供货的许多标记套一起使用。采用 MultiCard 格式，可以用 PrintJet CONNECT、绘图打印机或 STI 标记笔做标记。

- 由于其凸出的标记号字段，每个标记号都容易拆分，安装简便。
 - 在轨道交通行业中得到广泛认可和应用。
 - 可以与标记套和标签一起使用。
 - 不适合与 P-Ink 或 STI 标记笔及 CLI T 标记套一起使用。
- 针对定制打印：请根据您的标签技术规范，向我们发送一个我们标签制作软件 M-Print PRO 的文件，或使用 M-Print PRO 在线版（无需安装）。

通用订货数据

类型	TM-I 12 MC NE WS	版本
订货号	1718411044	TM-I, 插入式标记号, 12 x 4 mm, 白色
GTIN (EAN)	4008190348977	
数量	320 ST	
类型	TM-I 18 MC NE WS	版本
订货号	1718431044	TM-I, 插入式标记号, 1.5 - 22 mm, 18 x 4 mm, 白色
GTIN (EAN)	4008190349011	
数量	320 ST	