

SAIL-M12WM12W-4S2.0U

Weidmüller Interface GmbH & Co. KG
Klingenbergstraße 26
D-32758 Detmold
Germany

www.weidmueller.com



传感器/执行器电缆用于传感器和执行器布线，可在多个应用中实现数据或电力传输。上述模压电缆与接插件配合使用，提供有效、经验证的联接。电缆可用于包括湿度、粉尘、高温、低温、冲击或震动的各种环境条件。我们的研发团队对上述问题进行了集中探索，设计出一系列特制M8和M12传感器/执行器电缆，总有一款适合您。我们提供的传感器电缆带360°屏蔽，抗电磁干扰。没能找到您需要的产品？或许您能对所需产品进行具体描述？请与我们联系！

通用订货数据

版本	传感器/执行器导线, 导线, M12 / M12, 回路数: 4, 2 m, 带屏蔽: 是, LED: 不, 护套材料: PUR, 卤素: 不
订货号	1059730200
类型	SAIL-M12WM12W-4S2.0U
GTIN (EAN)	4050118545739
数量	1 items

SAIL-M12WM12W-4S2.0U

Weidmüller Interface GmbH & Co. KG
Klingenbergstraße 26
D-32758 Detmold
Germany

www.weidmueller.com

技术数据

审批

MAMID 认证



ROHS

一致

尺寸和重量

净重

100 g

环保产品合规

RoHS 合规状态

合规, 有例外

RoHS 豁免 (如适用/已知)

6c

REACH SVHC

Lead 7439-92-1

SCIP

1c533b66-fcff-4da5-b89f-fd555fbf5cb55

电缆技术参数

电缆长度

2 m

防油

符合 IEC 60811:404

芯线横截面积

0.34 mm²

卤素

不

加速度

5 m/s²

最小弯曲半径, 固定

5 x 电缆直径

阻燃性

In accordance with
UL1581 UL / CUL FT2, 符合 IEC 60332-2-2

护套材料

PUR

无 LABS

是

外部覆层符合 UL AWM 样式

20549 (80 °C / 300 V)

辐照交联

无

颜色编码

黑色, 棕色, 白色, 蓝色

静止时的温度范围

-40...80 °C

移动中的温度范围

-25...80 °C

外径

5.4 mm ± 0.2 mm

护套颜色

黑色

适用于拖曳电缆

是

带屏蔽

是

绝缘

PP

最小弯曲半径, 可变

10 x 电缆直径

弯曲循环

2 Mio

传输速率

200 m/s

电缆长度可配置

无

抗水解, 抗微生物

是

线芯符合 UL AWM 样式

10493 (80 °C / 300 V)

防焊接火花

无

抗扭强度

0 °/m

耐焊珠高温

无

回路数

4

基本技术信息

编码

A 编码

联接螺纹

M12 / M12

插针镀层

镀金的

LED

不

外壳基本材料

PUR

绝缘电阻

108 Ω

额定电压

250 V

额定电流

4 A

防护等级

IP65, IP66, IP67, IP68, 拧入时

插拔次数

≥ 100

污染等级

3

跳线

不

螺纹环材料

锌压铸

外壳温度范围

-25...+85 °C

拧紧力矩

M12: 0.8 - 1.2Nm

电气特性

绝缘电阻

108 Ω

额定电压

250 V

SAIL-M12WM12W-4S2.0U

Weidmüller Interface GmbH & Co. KG
 Klingenbergstraße 26
 D-32758 Detmold
 Germany

www.weidmueller.com

技术数据

右插头

插头, 右 M12, A 编码, IP69, 孔式端
 头, 弯曲 90°, 塑料, 带屏蔽

左插头

插头, 左 M12, A 编码, IP69, 针式端
 头, 弯曲 90°, 塑料, 带屏蔽

分类

ETIM 8.0	EC001855	ETIM 9.0	EC001855
ETIM 10.0	EC001855	ECLASS 14.0	27-06-03-11
ECLASS 15.0	27-06-03-11		

SAIL-M12WM12W-4S2.0U

Weidmüller Interface GmbH & Co. KG
Klingenbergstraße 26
D-32758 Detmold
Germany

www.weidmueller.com

图纸

尺寸图



Male, angled

尺寸图



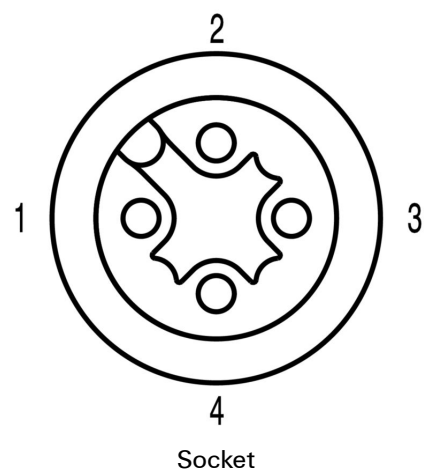
Angled socket

插针分配方案



Male

插针分配方案



Socket

SAIL-M12WM12W-4S2.0U

Weidmüller Interface GmbH & Co. KG
Klingenbergstraße 26
D-32758 Detmold
Germany

www.weidmueller.com

图纸

接线图

理想的工具：**Screwty**® 带扭矩功能



Light, securely screwed-in round plug-in connectors. Screwty set DM / VPE: 1 / Order No.: 1920000000 Adapters: M12, M12 F, M8, M8 F