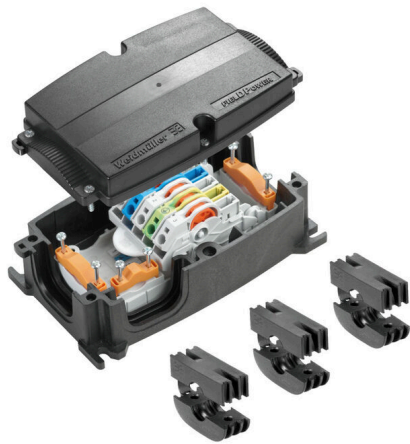


FP BOX SET D9

Weidmüller Interface GmbH & Co. KG
 Klingenbergstraße 26
 D-32758 Detmold
 Germany

www.weidmueller.com



FieldPower®分线盒保证您在极短时间内完成无误安装。
 支线和功能模块可以轻松插接至盒盖。
 结实耐用，防护等级高。

通用订货数据

版本	FieldPower® 电源分配盒, 交流电, IP65, 处于完整状态, 玻璃纤维增强聚碳酸酯, PUSH IN, 刺穿绝缘层连接(IDC), 分销渠道
订货号	1059320000
类型	FP BOX SET D9
GTIN (EAN)	4032248806386
数量	1 items

FP BOX SET D9

Weidmüller Interface GmbH & Co. KG
Klingenbergstraße 26
D-32758 Detmold
Germany

www.weidmueller.com

技术数据

审批

ROHS 一致

尺寸和重量

深	67 mm	深度 (英寸)	2.6378 inch
高度	181 mm	高度 (英寸)	7.126 inch
宽度	104 mm	宽度 (英寸)	4.0945 inch
净重	693 g		

温度

存储温度 -40 °C...85 °C 工作温度 -40 °C...55 °C

环保产品合规

RoHS 合规状态 合规, 无例外
REACH SVHC Potassium perfluorobutane sulfonate 29420-49-3
SCIP 5f19cd84-8946-4797-9386-3ac323b95c10

通用参数

基础材料	聚碳酸酯, 玻璃纤维增强, PC, GRP	绝缘材料	聚碳酸酯
外壳材料	玻璃纤维增强聚碳酸酯	硅胶	无
颜色编码	黑色	防护等级	IP65, 处于完整状态
阻燃等级符合 UL 94	5VA	螺钉扭矩	2 Nm
顶盖附件	TX20 螺丝	安装方式	螺钉安装, 固定接片
安装指导	含盖子螺钉	功能	分销渠道
可编码	是, PE上编码	电压类型	交流电
回路数 (文本)	5	联接点数量/ 回路数	1
导线连接方式	PUSH IN, 刺穿绝缘层连接 (IDC)		

IEC额定数据

符合 IEC 的连接器用额定数据	电压类型	交流电
	Number of phases	3
	标准	IEC 60947-7-1, IEC 60947-7-2
	Rated voltage	800 V
	额定浪涌电压	8.00 kV
	额定电流 (3 个负载极)	41 A
	额定电流 (4 个负载极)	25 A

额定数据 (UL)

标准	未经 UL 认证	
符合 UL 的接触元件用额定数据	标准	UL 1059
	备注	与通过 UL 认证的 TC-ER 电缆一起使用
	AWG 导线连接最大横截面	AWG 10
	AWG 导线连接最小横截面	AWG 14
	Rated voltage	600 V
	额定电流	30 A

压接范围

连接数据 - 接触元件分支/馈入

导线连接方式	PUSH IN	
操作工具的叶片尺寸	0.6 x 3.5 mm	
剥线长度	14.00 mm	
回路数	5	
硬导线连接最大横截面	6 mm ²	
硬导线连接最小横截面	0.50 mm ²	
多股导线连接最大横截面	6.00 mm ²	
多股导线连接最小横截面	0.50 mm ²	
多股导线连接最大横截面	10.00 mm ²	
多股导线连接最小横截面	0.50 mm ²	
多股导线连接最大横截面	6.00 mm ²	
多股导线连接最小横截面	0.50 mm ²	
带线端套圈的导线连接横截面	端头类型	12 mm, 带塑料轴环
	标准	DIN 46228/4
	最小横截面	0.5 mm ²
	最大横截面	6 mm ²
	端头类型	12 mm, 带塑料轴环
	标准	DIN 46228/4
	最小横截面	0.5 mm ²
	最大横截面	6 mm ²
	端头类型	8 mm, 带塑料轴环
	标准	DIN 46228/4
	最小横截面	0.5 mm ²
	最大横截面	6 mm ²
	端头类型	8 mm, 带塑料轴环
	标准	DIN 46228/4
	最小横截面	0.5 mm ²
	最大横截面	6 mm ²
端头类型	双线端套圈	
最小横截面	0.5 mm ²	
最大横截面	6 mm ²	
导线连接方式	刺穿绝缘层连接(IDC)	
操作工具的叶片尺寸	0.6 x 3.5 mm	
回路数	5	
硬导线连接最大横截面	6 mm ²	
硬导线连接最小横截面	1.50 mm ²	
多股导线连接最大横截面	6.00 mm ²	
多股导线连接最小横截面	2.50 mm ²	
多股导线连接最大横截面	6.00 mm ²	
多股导线连接最小横截面	2.50 mm ²	

连接数据 - 接触元件电源总线

分类

ETIM 8.0	EC0002 14	ETIM 9.0	EC0002 14
ETIM 10.0	EC0002 14	ECLASS 14.0	27-14-24-09
ECLASS 15.0	27-14-24-09		

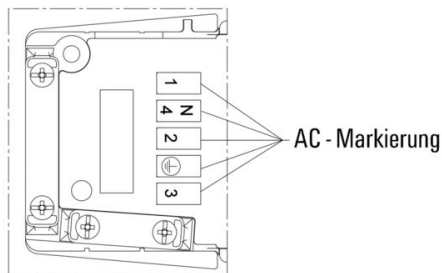
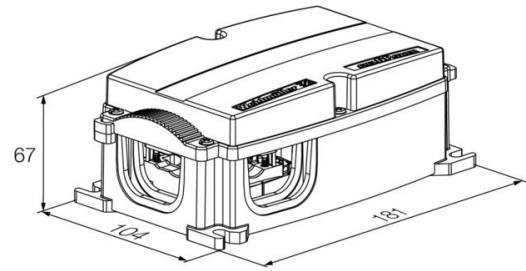
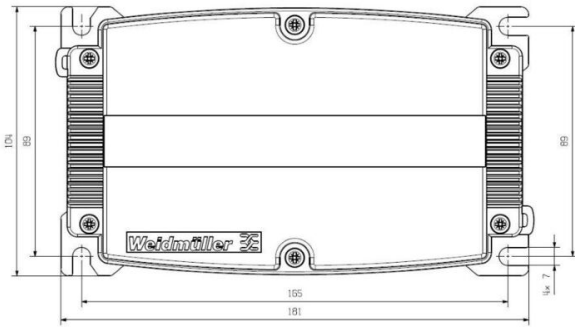
FP BOX SET D9

Weidmüller Interface GmbH & Co. KG
Klingenbergstraße 26
D-32758 Detmold
Germany

图纸

www.weidmueller.com

钻孔图



FP BOX SET D9

Weidmüller Interface GmbH & Co. KG
Klingenbergstraße 26
D-32758 Detmold
Germany

www.weidmueller.com

附件

工具



用于PVC绝缘电缆的剥线工具

通用订货数据

类型	AM 16	版本
订货号	9204190000	工具, 剥线工具
GTIN (EAN)	4032248608133	
数量	1 ST	
类型	AM 25	版本
订货号	9001540000	工具, 剥线工具
GTIN (EAN)	4008190138271	
数量	1 ST	

开槽螺丝刀



带圆形槽刀的一字螺丝刀, SD DIN 5265, ISO 2380/2, 符合 DIN 5264 标准, ISO 2380/1, 尖端为铬材料, SoftFinish 把手

通用订货数据

类型	SDS 0.6X3.5X100	版本
订货号	2749340000	螺丝刀, 刀片宽度(B): 3.5 mm, 刀片长度: 100 mm, 刀片厚度 (A): 0.6
GTIN (EAN)	4050118895568	mm
数量	1 ST	

FP BOX SET D9

Weidmüller Interface GmbH & Co. KG
Klingenbergstraße 26
D-32758 Detmold
Germany

附件

www.weidmueller.com

刀头 E6.3-Torx®



凭借其良好的质量，宽阔的工作范围和出色的效率，魏德米勒钻头成为广受用户青睐的标准钻头。利用计算机控制的硬化方法，魏德米勒能够保证始终如一的严格标准质量。

其采用的优质原材料使这些钻头均可以达到远远高于以下相关 DIN 标准中规定的任何扭矩：

- DIN 5261 标准，适用于 PH/PZ 钻头；
- DIN 5263 标准，适用于开槽钻头；
- Camcar 标准，适用于 TORX 钻头这意味着它们在大扭矩条件下具有长久的使用寿命，因此是标准情况下的理想之选。

其优点包括：

- 适用于所有类型的螺钉。它们具有 59-61 HRC 的优异硬度值，因此既适用于手动工具，也适用于电动工具。
- 拥有良好耐磨性，因此预期使用寿命长。
- 与所有 DIN 螺钉都能最佳配合，这意味着磨损显著减少，同时扭矩以最佳效果传递。
- 其制造符合相关 ISO 标准的专业质量要求，确保始终如一的出色品质。

通用订货数据

类型	BIT E6.3 T20 X 70	版本	
订货号	2749010000	螺丝刀配件	
GTIN (EAN)	4050118895308		
数量	5 ST		

DMS PRO



魏德米勒扭矩螺丝刀设计符合人体工程学，在各种工作条件下均可单手操作。它确保了在所有安装方向上都能省力地工作。此外它还配备自动扭矩限值和高重复精确度。

通用订货数据

类型	DMS PRO	版本	
订货号	1479120000	Mounting tool	
GTIN (EAN)	4050118287011		
数量	1 ST		

FP BOX SET D9

Weidmüller Interface GmbH & Co. KG
Klingenbergstraße 26
D-32758 Detmold
Germany

www.weidmueller.com

附件

塑料锁紧螺母，灰色



除了适用于各种应用的电缆接头之外，产品组合还包括插头、压力呼吸阀、适配器和相应的附件，如锁紧螺母、密封环、平垫圈和接地环。

通用订货数据

类型	SKMU M20 - K GR	版本	
订货号	1772460000	SKMU PA (塑料防松螺母), 防松螺母, M 20, 6 mm, 聚酰胺 6 (PA6 - GF30)	
GTIN (EAN)	4032248130207		
数量	100 ST		

IP68 版本



魏德米勒不仅为多种应用供应多种电缆接头，还提供多样化的接线盒。黄铜、塑料和不锈钢制成的电缆接头符合最多样化的 IP 防护等级，适合任何工业接线盒。不同系列和应用的电缆接头通过了 VDE、UL、UR、cULus、DNV GL 或 EN 45545 认证和测试。

通用订货数据

类型	VG M20 - K 68	版本	
订货号	2811470000	VG K (标准塑料电缆接头), 电缆接头, 直, M 20, 10 mm, OD min. 10 - OD max. 14 mm, IP54, IP66, IP67, IP68 - 5 bar (30分钟), 聚酰胺 6	
GTIN (EAN)	4064675292227		
数量	50 ST		
类型	VG M20-1/K68	版本	
订货号	1772300000	VG K (标准塑料电缆接头), 电缆接头, 直, M 20, 10 mm, OD min. 6 - OD max. 12 mm, IP54, IP66, IP67, IP68 - 5 bar (30分钟), 聚酰胺 6	
GTIN (EAN)	4032248129966		
数量	50 ST		

直插式连接器



使用截面积为 1.5 到 6mm² 的非切割电缆进行配电。电源 / T 型分路塞，采用直插式 (PUSH IN) 联接 (0.5 到 10mm²) 和 / 或 拔插式联接 (0.5 到 4mm²)。彩色标记清楚指示导线布局。

- 电力供应
- 电力分配
- 电力分路

FP BOX SET D9

Weidmüller Interface GmbH & Co. KG
Klingenbergstraße 26
D-32758 Detmold
Germany

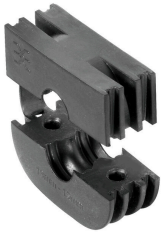
www.weidmueller.com

附件

通用订货数据

类型	PTDS 4	版本
订货号	1952130000	Field Power® 接插件, 3 相交流电, IP20, 聚酰胺, PUSH IN, 回路数 (文
GTIN (EAN)	4032248632084	本) : 2 x 5
数量	10 ST	
类型	PTS 4	版本
订货号	1952120000	Field Power® 接插件, 3 相交流电, IP20, 聚酰胺, PUSH IN, 回路数 (文
GTIN (EAN)	4032248632909	本) : 5
数量	10 ST	

堵头



智能布线解决方案可以为您节省宝贵的时间和金钱。
FieldPower® 模块化系统拥有适合每一个布线任务的解决方案。
适用于预组装电缆的可折叠密封件
可用密封件带有 M16 和 M20 联接螺纹, 操作和信号装置
可以集成到密封件中

通用订货数据

类型	DG D0 PT6	版本
订货号	4323240000	Field Power® 密封插芯, 空白密封, IP65, 带对应机壳, EPDM
GTIN (EAN)	4032248641246	
数量	10 ST	