

IE-BSC-V14M-RJ45-FJ-A

Weidmüller Interface GmbH & Co. KG
Klingenbergstraße 26
D-32758 Detmold
Germany

www.weidmueller.com



PushPull 接插件, IEC 61076-3-117 Var.14 (PROFINET)
金属, 含RJ45插芯

通用订货数据

版本	法兰 RJ45, IP67, 类别14的金属, RJ45 IDC 模块, 中央锁定法兰, 带 RJ45-转换头, Cat.6A / Class EA (ISO/IEC 11801 2010)
订货号	1058270000
类型	IE-BSC-V14M-RJ45-FJ-A
GTIN (EAN)	4032248799367
数量	10 items

IE-BSC-V14M-RJ45-FJ-A

Weidmüller Interface GmbH & Co. KG
Klingenbergstraße 26
D-32758 Detmold
Germany

www.weidmueller.com

技术数据

审批

MAMID 认证



ROHS

一致

UL File Number Search

[UL 网站](#)

证书号 (cULus)

E316369

尺寸和重量

净重

80.5 g

温度

存储温度

工作温度

-40 °C...70 °C

安装温度

环保产品合规

RoHS 合规状态

合规, 有例外

RoHS 豁免 (如适用/已知)

6c

REACH SVHC

Lead 7439-92-1, 6,6'-di-tert-butyl-2,2'-methylenedi-p-cresol 119-47-1

SCIP

e5bbf197-73b5-420b-90c0-0173b7b3b6b7

通用参数

端口 1

RJ45

端口 2

IDC

物品描述

类别 14 的金属, RJ45 IDC 模块, 中央锁定法兰, 带 RJ45-转换头

布线

TIA-568A

密封圈材料

NBR

外壳基本材料

铸锌

最大绝缘直径

1.6 mm

目录册

Cat.6A / Class EA (ISO/IEC 11801 2010)

插针镀层

镍, 镀金

连接线径, 硬导线

0.4...0.64 mm

连接导线截面积, 硬导线 (AWG)

AWG 24...AWG 22

连接直径, 软导线

0.48...0.76 mm

连接导线截面积, 软导线 (AWG)

AWG 26...AWG 22

最小护套直径

5 mm

最大护套直径

10 mm

安装方式

中央格兰板

屏蔽

360度; 全封闭外壳

防护等级

IP67

插拔次数

750

通用标准

连接器标准

IEC 61076-3-117 Var. 14, IEC 60603-7-51

证书号 (cULus)

E316369

电气特性

电源连接器耐压强度, 触点-触点, 最小

≥ 1500 V AC/DC

介电强度, 触点-触点

≥ 1000 V AC/DC

PoE / PoE+

符合 IEEE 802.3bt

分类

ETIM 8.0

EC001121

ETIM 9.0

EC001121

ETIM 10.0

EC001121

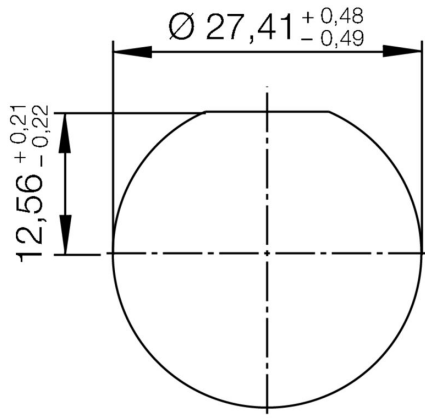
ECLASS 14.0

27-44-03-90

ECLASS 15.0

27-44-03-90

安装开孔



IE-BSC-V14M-RJ45-FJ-A

Weidmüller Interface GmbH & Co. KG
Klingenbergstraße 26
D-32758 Detmold
Germany

www.weidmueller.com

附件

防尘盖



保护您的设备，防止灰尘和污垢。

通用订货数据

类型	IE-BP-V14P	版本	
订货号	1058310000	法兰外壳-防护盖	
GTIN (EAN)	4032248799404		
数量	10 ST		