

**SAIL-M12W-5B-3.0U**

**Weidmüller Interface GmbH & Co. KG**  
 Klingenbergstraße 26  
 D-32758 Detmold  
 Germany

www.weidmueller.com



传感器/执行器电缆用于传感器和执行器布线，可在多个应用中实现数据或电力传输。上述模压电缆与接插件配合使用，提供有效、经验证的联接。电缆可用于包括湿度、粉尘、高温、低温、冲击或震动的各种环境条件。

我们的研发团队对上述问题进行了集中探索，设计出一系列特制M8和M12传感器/执行器电缆，总有一款适合您。没能找到您需要的产品？或许您能对所需产品进行具体描述？请与我们联系！

**通用订货数据**

版本	传感器/执行器导线, 一端不带连接器, M12, 回路数: 5, 3 m, 销钉, 90°, 带屏蔽: 无, LED: 不, 护套材料: PUR, 卤素: 不
订货号	<a href="#">1057820300</a>
类型	SAIL-M12W-5B-3.0U
GTIN (EAN)	4032248798315
数量	1 items

## SAIL-M12W-5B-3.0U

Weidmüller Interface GmbH & Co. KG  
Klingenbergstraße 26  
D-32758 Detmold  
Germany

www.weidmueller.com

## 技术数据

## 审批

MAMID 认证



ROHS 一致  
UL File Number Search [UL 网站](#)  
证书号 (cULus) E307231

## 尺寸和重量

净重 106.48 g

## 环保产品合规

RoHS 合规状态 合规, 有例外  
RoHS 豁免 (如适用/已知) 6c  
REACH SVHC Lead 7439-92-1  
SCIP 1c533b66-fcff-4da5-b89f-fd55fbf5cb55

## 电缆技术参数

电缆长度	3 m	护套颜色	黑 (类似RAL 9005)
防油	Yes	适用于拖曳电缆	是
芯线横截面积	0.34 mm <sup>2</sup>	接线数量	5
带屏蔽	无	卤素	不
绝缘	PP	加速度	5 m/s <sup>2</sup>
最小弯曲半径, 可变	10 x 电缆直径	最小弯曲半径, 固定	5 *直径
弯曲循环	12 百万	阻燃性	In accordance with UL1581 UL / CUL FT2, 符合 IEC 60332-2-2
传输速率	3.33 m/s	护套材料	PUR
电缆长度可配置	无	无 LABS	是
抗水解, 抗微生物	是	外部覆层符合 UL AWM 样式	20549 (80 °C / 300 V)
线芯符合 UL AWM 样式	10493 (80 °C / 300 V)	辐照交联	无
防焊接火花	无	颜色编码	棕色, 白色, 蓝色, 黑色, 灰色
抗扭强度	180 °/m	静止时的温度范围	-50...80 °C
耐焊珠高温	无	扭转时的弯曲循环	> 5 Mio.
移动中的温度范围	-25...60 °C	扭转长度	1 m
回路数	5	外径	4.7 mm ± 0.15 mm

## 基本技术信息

编码	B 编码	联接螺纹	M12
插针镀层	镀金的	LED	不
类型	销钉, 90°	外壳基本材料	PUR
绝缘电阻	108 Ω	额定电压	60 V
额定电流	4 A	防护等级	IP65, IP66, IP67, IP68, 拧入时, IP69
插拔次数	≥ 100	污染等级	3
跳线	不	螺纹环材料	锌压铸
外壳温度范围	-25...+85 °C	拧紧力矩	M12: 0.8 - 1.2Nm

## 通用标准

连接器标准 IEC 61076-2-101 证书号 (cULus) E307231

**SAIL-M12W-5B-3.0U**

**Weidmüller Interface GmbH & Co. KG**  
 Klingenbergstraße 26  
 D-32758 Detmold  
 Germany

www.weidmueller.com

**技术数据**

**标准**

连接器标准 IEC 61076-2-101

**电气特性**

绝缘电阻 108 Ω 额定电压 60 V

**右插头**

插头, 右 自由导线端

**左插头**

插头, 左 M12, B 编码, IP69, 针式端头, 弯曲 90°, 塑料, 不带屏蔽

**分类**

ETIM 8.0	EC001855	ETIM 9.0	EC001855
ETIM 10.0	EC001855	ECLASS 14.0	27-06-03-11
ECLASS 15.0	27-06-03-11		

**SAIL-M12W-5B-3.0U**

**Weidmüller Interface GmbH & Co. KG**  
 Klingenbergstraße 26  
 D-32758 Detmold  
 Germany

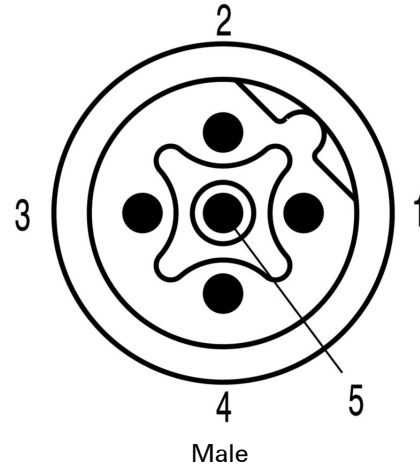
www.weidmueller.com

图纸

尺寸图



插针分配方案



接线图

理想的工具：Screwty® 带扭矩功能



Light, securely screwed-in round plug-in connectors. Screwty set DM / VPE: 1 / Order No.: 1920000000 Adapters: M12, M12 F, M8, M8 F



SAIL-M12W-5B-3.0U

Weidmüller Interface GmbH & Co. KG  
Klingenbergstraße 26  
D-32758 Detmold  
Germany

www.weidmueller.com

附件

切断工具



用于外径最大 8 mm、12 mm、14 mm 和 22 mm 的导线的切割工具。特殊的刀片几何形状允许以最小体力对铜和铝导线进行无挤压切割。根据 EN/IEC 60900 标准，切割工具 (KT 8 至 KT 22) 还配备通过 VDE 和 GS 测试的保护绝缘层，电压最高可达 1,000 V。

通用订货数据

类型	KT 8	版本	
订货号	<a href="#">9002650000</a>	断线工具, 单手操作式切割工具	
GTIN (EAN)	4008190020163		
数量	1 ST		

工具



用于PVC绝缘电缆的剥线工具

通用订货数据

类型	AM 12	版本	
订货号	<a href="#">9030060000</a>	工具, 剥线工具	
GTIN (EAN)	4008190337827		
数量	1 ST		

Screwty® 电缆接头工具，带扭矩功能



适合任何工作的最佳工具

Screwty® 是一款理想的万能工具，可拧紧所有普通传感器和执行器电缆。Screwty® 甚至能够着难以接触到的圆形插头。只需简单转动，即可拧紧和松开接插件，毫不费力。Screwty® 是一款独特的通用解决方案，因为它也适用于其它厂商提供的大多数电缆和插头（超过90%）。Screwty® 由一根手柄和一个标准 1/4" 转接器组成。因此，可用于所有尺寸：包括 M12 和 M8 圆形插头，M12F 和 M8F 定制插头和插座，以及所有 M23 定制插头和插座。

通用订货数据

类型	SCREWTY-M12-DM	版本	
订货号	<a href="#">1900001000</a>	Cable gland tool for moulded M12 lines	
GTIN (EAN)	4032248436408		
数量	1 ST		

## SAIL-M12W-5B-3.0U

**Weidmüller Interface GmbH & Co. KG**  
 Klingenbergstraße 26  
 D-32758 Detmold  
 Germany

www.weidmueller.com

### 附件

类型	SCREWTY SW12	版本
订货号	<a href="#">2598970000</a>	Interchangeable blade for cable gland tool
GTIN (EAN)	4050118781151	
数量	1 ST	
类型	SAI-SCREWTY BOX	版本
订货号	<a href="#">1939180000</a>	Bolting tool
GTIN (EAN)	4032248615506	
数量	1 ST	

### 工具



- 自动化剥线工具, 具有自动调节功能
- 适用于软导线和硬导线
- 极适合于机械和厂房工程设计、铁路运输、风能发电、机器人技术、防爆保护以及航海、近海和造船等行业。
- 剥线长度可以通过调整挡板位置控制
- 剥线后自动打开刀口
- 不会出现单股导线散开的情况
- 可以根据不同绝缘层的厚度调整切入深度
- 无需特地更改, 便能通过两个步骤处理双绝缘电缆
- 自动调整功能, 无需其他操作
- 使用寿命长
- 人体工程学设计

### 通用订货数据

类型	STRIPPER 6-16 RED-LINE	版本
订货号	<a href="#">9203110000</a>	Stripping and cutting tool
GTIN (EAN)	4032248541423	
数量	1 ST	

### 空白



TM-I 在轨道交通行业中得到广泛认可和应用。有各种不同长度可供选择。由于其凸出的标记号字段, 每个标记号都容易拆分, 安装简便。可以与标记套和标签一起使用。由于其特殊的规格, 每个标记号都容易拆分, 安装简便。它们能与市场上供货的许多标记套一起使用。采用 MultiCard 格式, 可以用 PrintJet CONNECT、绘图打印机或 STI 标记笔做标记。

- 由于其凸出的标记号字段, 每个标记号都容易拆分, 安装简便。
  - 在轨道交通行业中得到广泛认可和应用。
  - 可以与标记套和标签一起使用。
  - 不适合与 P-Ink 或 STI 标记笔及 CLI T 标记套一起使用。
- 针对定制打印: 请根据您的标签技术规范, 向我们发送一个我们标签制作软件 M-Print PRO 的文件, 或使用 M-Print PRO 在线版 (无需安装)。

### 通用订货数据

类型	TM-I 18 MC NE WS	版本
订货号	<a href="#">1718431044</a>	TM-I, 插入式标记号, 1.5 - 22 mm, 18 x 4 mm, 白色
GTIN (EAN)	4008190349011	
数量	320 ST	

**SAIL-M12W-5B-3.0U**

**Weidmüller Interface GmbH & Co. KG**  
Klingenbergstraße 26  
D-32758 Detmold  
Germany

[www.weidmueller.com](http://www.weidmueller.com)

附件

类型	TM-I 18 MC NE GE	版本
订货号	<a href="#">1718431687</a>	TM-I, 插入式标记号, 1.5 - 22 mm, 18 x 4 mm, 黄色
GTIN (EAN)	4008190349028	
数量	320 ST	