

RF 180 BK

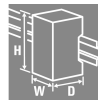
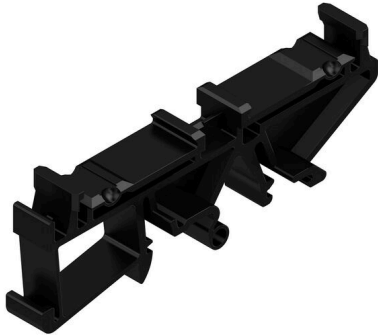
Weidmüller Interface GmbH & Co. KG

Klingenbergstraße 26

D-32758 Detmold

Germany

www.weidmueller.com



RS 100 型材既支持 DIN 导轨安装，也支持墙壁安装，可根据您的安装需求提供灵活的解决方案。这种多功能性使其便于集成到不同的环境和应用中。外壳适用于欧卡 (Eurocard) 印刷电路板标准。

型材可按尺寸进行切割，因此可以精确地满足您的特定要求。对于特别重的组件，可以使用额外的锁脚来提升稳定性，从而提升安装的安全性。

另一个实用特性是可以使用盖板型材来保护大型组件。

通用订货数据

版本	固定夹脚, RS 80, RS 90, RS 100 黑色, 用于 RS80/90/100 的固定夹脚, 宽度: 17.5 mm
订货号	1057530000
类型	RF 180 BK
GTIN (EAN)	4032248799671
数量	20 items

审批

ROHS	一致
------	----

尺寸和重量

深	26.6 mm	深度 (英寸)	1.0472 inch
高度	79.2 mm	高度 (英寸)	3.1181 inch
宽度	17.5 mm	宽度 (英寸)	0.689 inch
净重	6.25 g		

温度

工作温度范围	-50...100 °C
--------	--------------

环保产品合规

RoHS 合规状态	合规, 无例外
REACH SVHC	不超过 0.1 wt% 的高度关注物质 (SVHC)

材料数据

阻燃等级符合 UL 94	V-2	绝缘材料	PA 66
表面处理	未处理的	基础材料	PA 66

常规数据

颜色编码	黑色	防护等级	IP20, IP00
比色表 (相似)	RAL 9011	密封选项	无

分类

ETIM 8.0	EC002779	ETIM 9.0	EC002779
ETIM 10.0	EC002779	ECLASS 14.0	27-19-06-05
ECLASS 15.0	27-19-06-05		