

LS 2.8 WDU2.5-10

Weidmüller Interface GmbH & Co. KG
Klingenbergstraße 26
D-32758 Detmold
Germany

www.weidmueller.com

产品图片



魏德米勒多样化的 KLBÜ 屏蔽接插件可助您实现灵活的自调节屏蔽接触，由此确保设备能够零故障运作。

通用订货数据

版本	W系列, 屏蔽总线
订货号	1056400000
类型	LS 2.8 WDU2.5-10
GTIN (EAN)	4008 190036454
数量	100 items

技术数据

审批

ROHS	一致
------	----

尺寸和重量

深	4.3 mm	深度 (英寸)	0.1693 inch
高度	75.2 mm	高度 (英寸)	2.9606 inch
宽度	1.15 mm	宽度 (英寸)	0.0453 inch
净重	1.6 g		

温度

存储温度	-25 °C...55 °C	环境温度	-5 °C...40 °C
------	----------------	------	---------------

环保产品合规

RoHS 合规状态	合规, 无例外
REACH SVHC	不超过 0.1 wt% 的高度关注物质 (SVHC)

其它技术参数

固定类型	卡入	安装指导	直接安装
防爆版	不		

材料参数

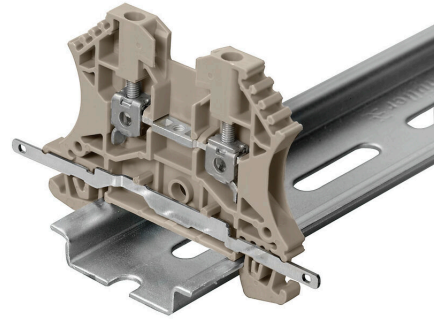
基础材料	青铜 镀锌的	颜色编码	银灰色
------	--------	------	-----

通用的

安装指导	直接安装
------	------

分类

ETIM 8.0	EC002848	ETIM 9.0	EC002848
ETIM 10.0	EC002848	ECLASS 14.0	27-14-11-92
ECLASS 15.0	27-14-11-92		



LS 2.8 WDU2.5-10

Weidmüller Interface GmbH & Co. KG
Klingenbergstraße 26
D-32758 Detmold
Germany

www.weidmueller.com

附件

扁平插套



PVC 预绝缘的扁平插套，带铜套

- 标准规格
- 未焊接
- 带圆锥形进口，保证导线最优化的进入

通用订货数据

类型	LIF 1,5F288 R	版本
订货号	9200520000	电缆端头,绝缘电缆端头,1.5 mm ² ,0.5 mm ² - 1.5 mm ² ,红色
GTIN (EAN)	4032248410361	
数量	100 ST	
类型	VFSKHI/1,5-2,5/288	版本
订货号	1491740000	电缆端头,绝缘电缆端头,2.5 mm ² ,1.5 mm ² - 2.5 mm ² ,蓝色
GTIN (EAN)	4050118301472	
数量	100 ST	
类型	VFSKHI/0,5-1,0/288	版本
订货号	1491650000	电缆端头,绝缘电缆端头,1 mm ² ,0.5 mm ² - 1 mm ² ,红色
GTIN (EAN)	4050118301519	
数量	100 ST	
类型	VFSKHI/0,1-0,5/288	版本
订货号	1491630000	电缆端头,绝缘电缆端头,0.5 mm ² ,0.1 mm ² - 0.5 mm ² ,黄色
GTIN (EAN)	4050118301489	
数量	100 ST	

电缆端头套管，全绝缘



带铜套的 PVC 全绝缘扁平插套

- 标准规格
- 未焊接
- 带圆锥形进口，保证导线最优化的进入

通用订货数据

类型	VFSKHV/0,5-1,0/288	版本
订货号	1491870000	电缆端头,绝缘电缆端头,1 mm ² ,0.5 mm ² - 1 mm ² ,红色
GTIN (EAN)	4050118301908	
数量	100 ST	