

IE-BHC-V14M-RJA

Weidmüller Interface GmbH & Co. KG
Klingenbergstraße 26
D-32758 Detmold
Germany

www.weidmueller.com



PushPull 接插件, IEC 61076-3-117 Var.14 (PROFINET)
金属, RJ45空外壳

通用订货数据

版本	Empty enclosure
订货号	1047950000
类型	IE-BHC-V14M-RJA
GTIN (EAN)	4032248784493
数量	10 items

技术数据

审批

MAMID 认证



ROHS

一致

UL File Number Search

[UL 网站](#)

证书号 (cULus)

E316369

尺寸和重量

深	34.7 mm	深度 (英寸)	1.3661 inch
高度	39.6 mm	高度 (英寸)	1.5591 inch
宽度	39.6 mm	宽度 (英寸)	1.5591 inch
净重	4.95 g		

温度

存储温度	工作温度	-40 °C...70 °C
安装温度		

环保产品合规

RoHS 合规状态	合规, 有例外
RoHS 豁免 (如适用/已知)	6c
REACH SVHC	Lead 7439-92-1
SCIP	4f3aae94-c2bc-4010-b63b-5b114ba6bd55

通用参数

颜色编码	其他	外壳基本材料	镀锌
防护等级	IP67	插拔次数	750
构成	带标记牌支架9*11 mm的 插头外壳; 适合RJ45和 LWL插芯		

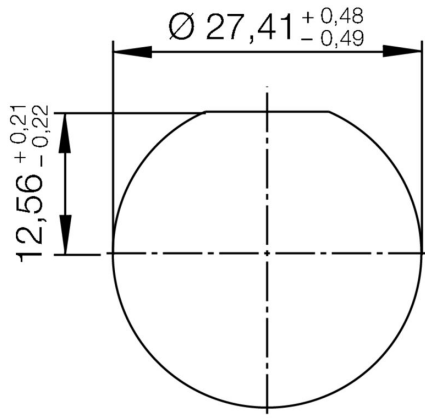
通用标准

连接器标准	IEC 61076-3-117 Var. 14	证书号 (cULus)	E316369
-------	-------------------------	-------------	---------

分类

ETIM 8.0	EC001031	ETIM 9.0	EC001031
ETIM 10.0	EC001031	ECLASS 14.0	27-19-01-04
ECLASS 15.0	27-19-01-04		

安装开孔



IE-BHC-V14M-RJA

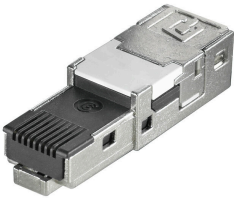
Weidmüller Interface GmbH & Co. KG
Klingenbergstraße 26
D-32758 Detmold
Germany

附件

www.weidmueller.com

RJ45

RJ45 插芯适用于 1/4/5/14 版接插件、HDC 以及 IE-OM...、IE-OP... 和 IE-CC... 接线盒



通用订货数据

类型	IE-BI-RJ45-FJ-B	版本
订货号	1963840000	RJ45 插座, 底座连接器, TIA-568B
GTIN (EAN)	4032248651894	
数量	10 ST	
类型	IE-BI-RJ45-FJ-P	版本
订货号	1963830000	RJ45 插座, 底座连接器, PROFINET
GTIN (EAN)	4032248646159	
数量	10 ST	
类型	IE-BI-RJ45-FJ-A	版本
订货号	1962850000	RJ45 插座, 底座连接器, TIA-568A
GTIN (EAN)	4032248645053	
数量	10 ST	
类型	IE-BI-RJ45-C	版本
订货号	1962840000	RJ45 插座, 法兰部件 耦合
GTIN (EAN)	4032248645046	
数量	10 ST	

USB

USB 插芯适用于 FrontCom®



通用订货数据

类型	IE-BI-USB-A	版本
订货号	1019570000	USB 插芯, 法兰部件, 型号 A
GTIN (EAN)	4032248731602	
数量	1 ST	

IE-BHC-V14M-RJA

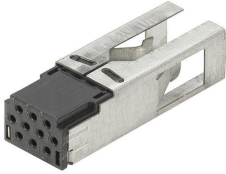
Weidmüller Interface GmbH & Co. KG
Klingenbergstraße 26
D-32758 Detmold
Germany

www.weidmueller.com

附件

Hybrid

混合式，10 极。插芯适用于 14 版接插件变体



通用订货数据

类型	IE-BI-HYB-10P	版本
订货号	1069010000	Flange insert, for flange insert, Hybrid
GTIN (EAN)	4032248823970	
数量	10 ST	
类型	IE-BIC-HYB-P-0,5-300	版本
订货号	1096150000	Crimp contact, for flange insert, Hybrid
GTIN (EAN)	4032248869114	
数量	300 ST	

IE紧固元件

导轨安装工具可以帮助你拧紧O4型法兰的锁紧装置。

特点：

- 标准工具
- 采用耐用塑料制成



通用订货数据

类型	IE-FISP-V4	版本
订货号	9204370000	Mounting tool
GTIN (EAN)	4032248660780	
数量	2 ST	