

## LXXX 15.00/04/90F 4.5SN BK BX

Weidmüller Interface GmbH & Co. KG  
Klingenbergstraße 26  
D-32758 Detmold  
Germany

www.weidmueller.com

## 产品图片



高电流印刷电路板联接，用于更多的板上电源：额定值为 150 A / 1000 V，导线横截面积可达 50 mm<sup>2</sup>！

LXXX 15.0 采用钢制压线框联接技术，带紧凑标准外壳，满足当今市场对安全性、功率密度和微型化的需求。为整条价值创造链提供一个符合上述需求的高效解决方案，包括研发、生产、安装和维护。

联接技术的功能和形式扮演着重要角色，会影响应用的设计、可靠性、可用性和成本。印刷电路板可以代替螺栓或汇流排等复杂结构，成为未来可靠安全的一个系统平台，同样适合高电流应用。

LXXX 15.0 减小了尺寸，降低了复杂性，同时改善了应用集成。与传统机构和联接件相比，它能更好地满足电力电子装置的要求。

## 通用订货数据

版本	PCB 接线端子, 15.00 mm, 回路数: 4, 90°, 焊脚长度 (l): 4.5 mm, 镀锡, 黑色, 压线框联接, 压接范围, 最大: 50 mm <sup>2</sup> , 盒装
订货号	<a href="#">1047310000</a>
类型	LXXX 15.00/04/90F 4.5SN BK BX
GTIN (EAN)	4032248783847
数量	10 items
产品数据	IEC: 1000 V / 150 A / 0.5 - 50 mm <sup>2</sup> UL: 600 V / 126 A / AWG 20 - AWG 1
包装	盒装

## LXXX 15.00/04/90F 4.5SN BK BX

Weidmüller Interface GmbH & Co. KG  
Klingenbergstraße 26  
D-32758 Detmold  
Germany

www.weidmueller.com

## 技术数据

## 审批

MAMID 认证



ROHS 一致  
UL File Number Search [UL 网站](#)  
UR 证书号 E60693

## 尺寸和重量

深	31 mm	深度 (英寸)	1.2205 inch
高度	56 mm	高度 (英寸)	2.2047 inch
最低安装高度	51.5 mm	宽度	90 mm
宽度 (英寸)	3.5433 inch	净重	119 g

## 环保产品合规

RoHS 合规状态 合规, 无例外  
REACH SVHC 不超过 0.1 wt% 的高度关注物质 (SVHC)

## 系统规格

产品系列	OMNIMATE 电源 - LXXX 系列	导线连接方式	压线框联接
安装在印刷线路板上	THT 焊接联接	导线出线方向	90°
间距 P (单位: mm)	15.00 mm	间距 P (单位: inch)	0.591 "
回路数	4	插针排数	1
由客户装配	无	层数	1
焊脚长度 (l)	4.5 mm	焊针规格	1.2 x 1.2 mm
焊接孔直径 (D)	1.6 mm	焊接孔直径公差 (D)	+ 0.1 mm
每回路的焊脚数目	4	直杆螺丝刀口尺寸	1.2 x 6.5
相关标准	DIN 5264	最小拧紧力矩	2.5 Nm
最大拧紧力矩	4 Nm	压接螺钉	M 6
剥线长度	18 mm	L1 (mm)	45.00 mm
L1 (inch)	1.772 "	防触电保护 (按照 DIN VDE 0470)	IP 20
防护等级	IP20		

## 材料数据

绝缘材料	Wemid (PA)	颜色编码	黑色
比色表 (相似)	RAL 9011	绝缘材料组	I
相比漏电起痕指数 (CTI)	≥ 600	Moisture Level (MSL)	
阻燃等级符合 UL 94	V-0	触点材料	铜合金
插针镀层	镀锡	涂层	4-6 μm SN
焊接连接的焊层结构	1.5...3 μm Ni / 4...6 μm Sn matt	最低存放温度	-40 °C
最高存放温度	70 °C	最低操作温度	-50 °C
最高操作温度	120 °C	最小安装温度	-25 °C
最大安装温度范围	120 °C		

## 适用导线

压接范围, 最小	0.5 mm <sup>2</sup>
压接范围, 最大	50 mm <sup>2</sup>
导线最小压接面积 AWG	AWG 20

**LXXX 15.00/04/90F 4.5SN BK BX**

**Weidmüller Interface GmbH & Co. KG**  
 Klingenbergstraße 26  
 D-32758 Detmold  
 Germany

**技术数据**

www.weidmueller.com

导线最大压接面积 AWG	AWG 1
单股导线的, 最小值 H05(07) V-U	0.5 mm <sup>2</sup>
单股导线的, 最大值 H05(07) V-U	16 mm <sup>2</sup>
多股硬导线, 最小值 H07V-R	6 mm <sup>2</sup>
多股硬导线, 最大值 H07V-R	50 mm <sup>2</sup>
软导线, 最小压接面积 H05(07) V-K	0.5 mm <sup>2</sup>
软导线, 最大压接面积 H05(07) V-K	35 mm <sup>2</sup>
最小压接面积 带预绝缘管状端头(DIN 46 228/4)	0.5 mm <sup>2</sup>
最大压接面积 带预绝缘管状端头(DIN 46 228/4)	35 mm <sup>2</sup>
带导线管状端头, DIN 46228 部分 1, 最小	0.5 mm <sup>2</sup>
最大压接面积 带管状端头, 符合DIN46 228/ 1	35 mm <sup>2</sup>

可压接导线	导线连接 截面积	型号	细绞线
			标称
管状端头		剥线长度	标称 20 mm
		推荐的管状端头	<a href="#">H2.5/25D BL</a>
		剥线长度	标称 18 mm
		推荐的管状端头	<a href="#">H2.5/18</a>
导线连接 截面积		型号	细绞线
		标称	4 mm <sup>2</sup>
		剥线长度	标称 20 mm
		推荐的管状端头	<a href="#">H4.0/26D GR</a>
管状端头		剥线长度	标称 18 mm
		推荐的管状端头	<a href="#">H4.0/18</a>
		剥线长度	标称 20 mm
		推荐的管状端头	<a href="#">H6.0/26 SW</a>
导线连接 截面积		型号	细绞线
		标称	6 mm <sup>2</sup>
		剥线长度	标称 20 mm
		推荐的管状端头	<a href="#">H6.0/18</a>
管状端头		剥线长度	标称 18 mm
		推荐的管状端头	<a href="#">H6.0/18</a>
		剥线长度	标称 21 mm
		推荐的管状端头	<a href="#">H10.0/28 EB</a>
导线连接 截面积		型号	细绞线
		标称	10 mm <sup>2</sup>
		剥线长度	标称 18 mm
		推荐的管状端头	<a href="#">H10.0/18</a>
管状端头		剥线长度	标称 21 mm
		推荐的管状端头	<a href="#">H16.0/28 GN</a>
		剥线长度	标称 18 mm
		推荐的管状端头	<a href="#">H16.0/18</a>
导线连接 截面积		型号	细绞线
		标称	16 mm <sup>2</sup>
		剥线长度	标称 20 mm
		推荐的管状端头	<a href="#">H16.0/18</a>
管状端头		剥线长度	标称 18 mm
		推荐的管状端头	<a href="#">H1.5/24 R</a>
		剥线长度	标称 20 mm
		推荐的管状端头	<a href="#">H1.5/18</a>
导线连接 截面积		型号	细绞线
		标称	1.5 mm <sup>2</sup>
		剥线长度	标称 19 mm
		推荐的管状端头	<a href="#">H35.0/32D R</a>
管状端头		剥线长度	标称 18 mm
		推荐的管状端头	<a href="#">H35.0/18</a>
		剥线长度	标称 50 mm <sup>2</sup>
		推荐的管状端头	

**LXXX 15.00/04/90F 4.5SN BK BX**

**Weidmüller Interface GmbH & Co. KG**  
 Klingenbergstraße 26  
 D-32758 Detmold  
 Germany

www.weidmueller.com

技术数据

	管状端头	剥线长度	标称	18 mm
		推荐的管状端头	<a href="#">H50,0/18</a>	
参考文本	根据产品和额定电压选择管状端头的长度。 , 塑料套环的外径不应大于节距 (P)			

额定数据符合 CSA 标准

机构	CSA	CSA 认证号	200039-1198743	
额定电压 (使用组 B / CSA)	600 V	额定电压 (使用组 C / CSA)	600 V	
额定电压 (使用组 D / CSA)	600 V	额定电流 (使用组 B / CSA)	127 A	
额定电流 (使用组 C / CSA)	127 A	额定电流 (使用组 D / CSA)	5 A	
导线最小压接面积, AWG,	AWG 20	导线最大压接面积, AWG	AWG 1	
参见认证参数	规格为最大值, 详情参见认证证书。			

额定数据符合 UL 1059 标准

机构	UR	UR 证书号	E60693	
额定电压 (使用组 B / UL 1059)	600 V	额定电压 (使用组 C / UL 1059)	600 V	
额定电流 (使用组 B / UL 1059)	126 A	额定电流 (使用组 C / UL 1059)	126 A	
导线最小压接面积, AWG	AWG 20	导线最大压接面积, AWG	AWG 1	
参见认证参数	规格为最大值, 详情参见认证证书。			

包装

包装	盒装	VPE 长度	198.00 mm	
VPE 宽度	166.00 mm	VPE 高度	67.00 mm	

类型测试

测试标识的耐久性	标准	DIN EN 60512-1-1 / 01.03		
	测试	原产地标志, 类型鉴别, 材料类型, 插口距, 日期时钟, 批准标识 CSA, 批准标识 UL, 耐久性		
	评价	可用		
测试 可夹紧 截面积	标准	DIN EN 60999-1 章节 7 和 9.1 / 12.00, DIN EN 60947-1 章节 8.2.4.5.1 / 12.02		
	导线类型	导体类型和导线截面积	实心 0.5 mm <sup>2</sup>	
		导体类型和导线截面积	扭绞 0.5 mm <sup>2</sup>	
		导体类型和导线截面积	实心 16 mm <sup>2</sup>	
		导体类型和导线截面积	柔韧导线 35 mm <sup>2</sup>	
		导体类型和导线截面积	AWG 20/1	
		导体类型和导线截面积	AWG 20/19	
		导体类型和导线截面积	AWG 10/1	
		导体类型和导线截面积	AWG 1/19	
		导体类型和导线截面积	H07V-R50	
	导体类型和导线截面积	H07V-K35		
评价	传递			
导体损坏和意外松动测试	标准	DIN EN 60999-1 章节 9.5 / 12.00		
	要求	0.3 kg		
	导线类型	导体类型和导线截面积	实心 0.5 mm <sup>2</sup>	
		导体类型和导线截面积	扭绞 0.5 mm <sup>2</sup>	
		导体类型和导线截面积	AWG 20/1	
		导体类型和导线截面积	AWG 20/19	
	评价	传递		
	要求	1.4 kg		
	导线类型	导体类型和导线截面积 AWG 10/1		
	评价	传递		
要求	2.0 kg			

技术数据

拉出测试	导线类型	导体类型和导线截面积 扭绞 10 mm <sup>2</sup>
	评价	传递
	要求	8,6 kg
	导线类型	导体类型和导线截面积 AWG 1/19
	评价	未检查
	要求	8,6 kg
	导线类型	导体类型和导线截面积 柔韧导线 35 mm <sup>2</sup>
	评价	传递
	标准	DIN EN 60999 章节 8.5 / 04.94
	要求	≥20 N
	导线类型	导体类型和导线截面积 实心 0.5 mm <sup>2</sup>
		导体类型和导线截面积 扭绞 0.5 mm <sup>2</sup>
		导体类型和导线截面积 AWG 20/1
		导体类型和导线截面积 AWG 20/19
	评价	传递
	要求	≥80 N
	导线类型	导体类型和导线截面积 AWG 10/1
	评价	传递
	要求	≥ 90N
	导线类型	导体类型和导线截面积 扭绞 10 mm <sup>2</sup>
评价	传递	
要求	> 236 N	
导线类型	导体类型和导线截面积 AWG 1/19	
评价	未检查	
要求	> 190 N	
导线类型	导体类型和导线截面积 柔韧导线 35 mm <sup>2</sup>	
评价	传递	

额定数据符合 IEC 标准

依据标准进行测试	IEC 60664-1, IEC 61984	额定电流, 最小回路数 (Tu = 20°C)	150 A
额定电流, 最小回路数 (Tu = 40°C)	150 A	额定电压值 (过电压等级II/污染等级2)	1000 V
额定电压值 (过电压等级III/污染等级2)	1000 V	额定电压值 (过电压等级III/污染等级3)	1000 V
额定冲击电压 (过压等级 II/污染等级2)	8 kV	额定冲击电压 (过压等级III/污染等级2)	8 kV
额定冲击电压 (过压等级III/污染等级3)	8 kV		

重要注意事项

IPC 标准的符合性	符合性：该产品根据国际认可的标准进行开发、生产和交付，符合数据页中确保的特性，装饰性特性满足 IPC-A-610 “等级 2”。其他针对产品的权利主张可以应要求进行评估。
备注	<ul style="list-style-type: none"> <li>• Additional variants on request</li> <li>• Rated current related to rated cross-section &amp; min. No. of poles.</li> <li>• Wire end ferrule without plastic collar to DIN 46228/1</li> <li>• Wire end ferrule with plastic collar to DIN 46228/4</li> <li>• P on drawing = pitch</li> <li>• Rated data refer only to the component itself. Clearance and creepage distances to other components are to be designed in accordance with the relevant application standards.</li> <li>• IP 20 from 16 mm<sup>2</sup> to 50 mm<sup>2</sup></li> <li>• The test point can only be used as potential-pickup point.</li> <li>• Wire-end ferrules are mandatory for stranded wires with more than 19 strands.</li> <li>• Long term storage of the product with average temperature of 50 °C and maximum humidity 70%, 36 months</li> </ul>

分类

ETIM 8.0	EC002643	ETIM 9.0	EC002643
ETIM 10.0	EC002643	ECLASS 14.0	27-46-01-01
ECLASS 15.0	27-46-01-01		

LXXX 15.00/04/90F 4.5SN BK BX

Weidmüller Interface GmbH & Co. KG  
 Klingenbergstraße 26  
 D-32758 Detmold  
 Germany

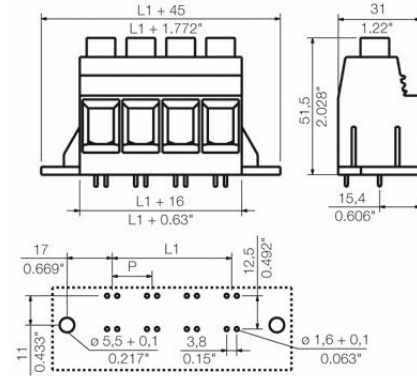
www.weidmueller.com

图纸

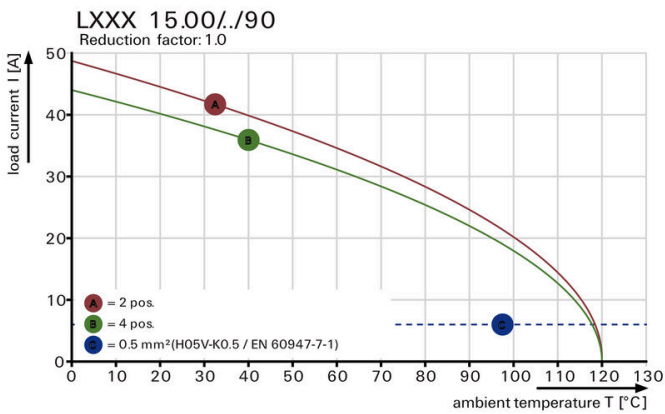
产品图片



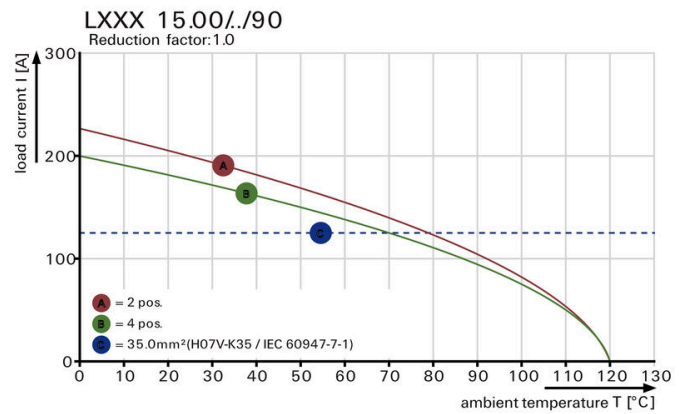
Dimensional drawing



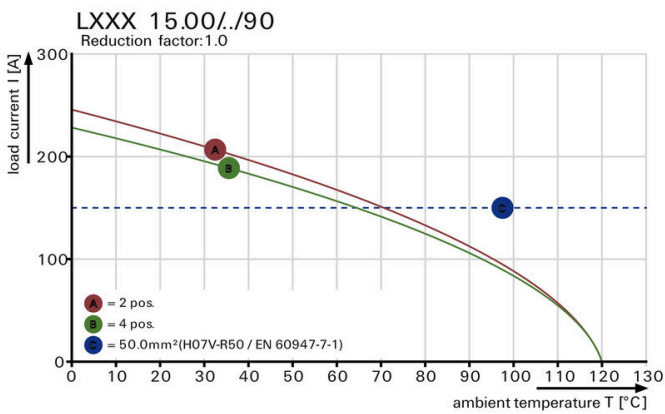
Graph



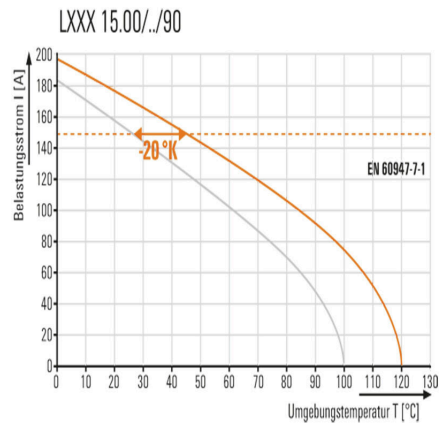
Graph



Graph



产品优势



Increased power reserves Optimised application safety



Standard-compliant integration