

IE-CC-V04P

Weidmüller Interface GmbH & Co. KG
Klingenbergstraße 26
D-32758 Detmold
Germany

www.weidmueller.com



PushPull 接插件 符合IEC 61076-3-106 Var.4 (IEC24702)
塑料, 空外壳

通用订货数据

版本	Coupling, IP67, Variant 4 to IEC 61076-3-106
订货号	1045960000
类型	IE-CC-V04P
GTIN (EAN)	4032248781072
数量	10 items

审批

ROHS	一致
------	----

尺寸和重量

深	109.3 mm	深度 (英寸)	4.3031 inch
高度	41.8 mm	高度 (英寸)	1.6457 inch
宽度	41.8 mm	宽度 (英寸)	1.6457 inch
净重	5.1 g		

温度

存储温度	工作温度	-40 °C...70 °C
安装温度		

环保产品合规

RoHS 合规状态	合规, 无例外
REACH SVHC	不超过 0.1 wt% 的高度关注物质 (SVHC)

通用参数

阻燃等级符合 UL 94	V-0	颜色编码	黑色
外壳基本材料	PA UL 94 V0	安装方式	地面安装, 用于任意飞行的连接, 墙体安装
防护等级	IP67	插拔次数	750

通用标准

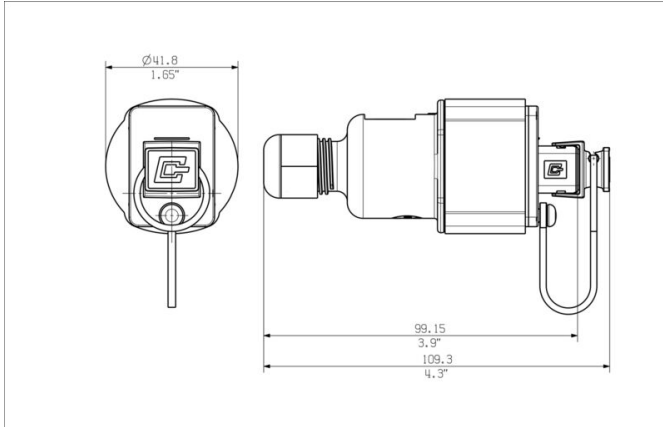
连接器标准	IEC 61076-3-106 Var. 4
-------	------------------------

分类

ETIM 8.0	EC002597	ETIM 9.0	EC002597
ETIM 10.0	EC002597	ECLASS 14.0	27-44-03-18
ECLASS 15.0	27-44-03-18		

图纸

尺寸图



RJ45

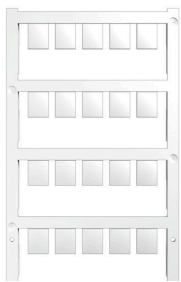
RJ45 插芯适用于 1/4/5/14 版接插件、HDC 以及 IE-OM...、IE-OP... 和 IE-CC... 接线盒



通用订货数据

类型	IE-BI-RJ45-FJ-B	版本
订货号	1963840000	RJ45 插座, 底座连接器, TIA-568B
GTIN (EAN)	4032248651894	
数量	10 ST	
类型	IE-BI-RJ45-FJ-P	版本
订货号	1963830000	RJ45 插座, 底座连接器, PROFINET
GTIN (EAN)	4032248646159	
数量	10 ST	
类型	IE-BI-RJ45-FJ-A	版本
订货号	1962850000	RJ45 插座, 底座连接器, TIA-568A
GTIN (EAN)	4032248645053	
数量	10 ST	

空白



ESG 采用 Multicard 格式, 用于多种常用电气设备, 是久经考验的标记号。高品质的设备与高对比度外观相得益彰。适合于以下设备生产商的设备: Siemens、ABB、Beckhoff 等。

优点:

- 可根据型号选择自粘式或卡入式标签
- 为断路器等设备提供导轨安装式 ESG 标记号。
- 根据说明采用激光进行个性化打印

针对定制打印: 请根据您的标签技术规范, 向我们发送一个我们标签制作软件 M-Print PRO 的文件, 或使用 M-Print PRO 在线版 (无需安装)。

通用订货数据

类型	ESG 9/11 K MC NE WS	版本
订货号	1857440000	ESG, 设备标识牌 x 11 mm, PA 66, 颜色编码: 白色, 自我粘贴的
GTIN (EAN)	4032248402731	
数量	200 ST	