

## WDK 4N

Weidmüller Interface GmbH &amp; Co. KG

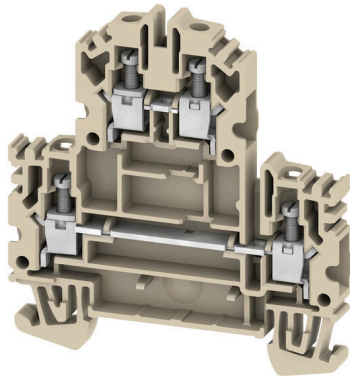
Klingenbergstraße 26

D-32758 Detmold

Germany

www.weidmueller.com

## 产品图片



电力、信号和数据的传输是电气工程设计和机柜装配过程中的传统需求。绝缘材料、联接系统和接线端子的设计方式是能够帮助产品实现差异化的特性。直通端子适用于组合和/或联接起一个或多个导线。它们具有电位相同或相互隔离的单层或多层形式。

## 通用订货数据

版本	多层模块化端子, 螺钉联接, 深褐, 4 mm <sup>2</sup> , 800 V, 联接点数量: 4, 层数: 2, TS 35, V-0
订货号	<a href="#">1041900000</a>
类型	WDK 4N
GTIN (EAN)	4032248138814
数量	50 items

WDK 4N

Weidmüller Interface GmbH & Co. KG  
Klingenbergstraße 26  
D-32758 Detmold  
Germany

www.weidmueller.com

技术数据

审批

MAMID 认证



ROHS	一致
UL File Number Search	<a href="#">UL 网站</a>
UR 证书号	E60693
cURusEX 证书号	E184763

尺寸和重量

深	63.25 mm	深度 (英寸)	2.4902 inch
深度 (含 DIN 导轨)	64.15 mm	高度	60 mm
高度 (英寸)	2.3622 inch	宽度	6.1 mm
宽度 (英寸)	0.2402 inch	净重	12.11 g

温度

存储温度	-25 °C...55 °C	环境温度	-60 °C...85 °C
最小持续工作温度	-60 °C	最大持续工作温度	130 °C

环保产品合规

RoHS 合规状态	合规, 无例外		
REACH SVHC	不超过 0.1 wt% 的高度关注物质 (SVHC)		
产品碳足迹	从摇篮到大门	0.244 kg CO2 eq.	

额定数据IECEX/ATEX

ATEX 证书号	DEMKO15ATEX1346U	IECEX 证书号	IECEXULD15.0003U
最大电压 (欧洲防爆标准ATEX)	550 V	电流 (ATEX)	30 A
导线最大压接面积(ATEX)	6 mm <sup>2</sup>	最大电压 (国际电工委员会IECEX)	550 V
电流 (IECEX)	30 A	导线最大压接面积 (IECEX)	6 mm <sup>2</sup>
EN 60079-7 标识	Ex eb II C Gb	Ex 2014/34/EU 标签	II 2 G D

其它技术参数

开放端	右方	相同端子的数量	1
防爆版	是	安装方式	直接卡在导轨上

可压接导线 (其它联接)

其他联接方式的接口类型	螺钉联接
-------------	------

可压接导线 (额定联接)

测量规 按照 60 947-1 标准	A4	导线最大压接面积 AWG	AWG 12
连接方向	水平进线	最大拧紧力矩	1 Nm
最小拧紧力矩	0.5 Nm	剥线长度	8 mm
联接类型 2	螺钉联接	联接类型	螺钉联接

## WDK 4N

**Weidmüller Interface GmbH & Co. KG**  
Klingenbergstraße 26  
D-32758 Detmold  
Germany

www.weidmueller.com

## 技术数据

联接点数量	4	压接范围, 最大	6 mm <sup>2</sup>
压接范围, 最小	0.13 mm <sup>2</sup>	压接螺钉	M 3
螺丝刀口尺寸	0.6 x 3.5 mm	导线最小压接面积 AWG	AWG 26
导线连接截面积, 多股细导线, 带管状端头 DIN 46228/4, 最大	4 mm <sup>2</sup>	导线连接截面积, 多股细导线, 带管状端头 DIN 46228/4, 最小	0.13 mm <sup>2</sup>
导线连接截面积, 多股细导线, 带管状端头 DIN 46228/1, 最大	4 mm <sup>2</sup>	导线连接截面积, 多股细导线, 带管状端头 DIN 46228/1, 最小	0.13 mm <sup>2</sup>
最大压接面积 软导线	4 mm <sup>2</sup>	最小多股导线接线截面积	0.13 mm <sup>2</sup>
接线截面积, 多股线, 最大	6 mm <sup>2</sup>	接线截面积, 多股线, 最小	0.13 mm <sup>2</sup>
DMS 电动螺丝刀的扭矩设置	2	导线连接截面积, 单股硬导线, 最大	6 mm <sup>2</sup>
导线连接截面积, 单股硬导线, 最小	0.13 mm <sup>2</sup>	接线截面积, 多股细导线, 最小	0.13 mm <sup>2</sup>

## 大小

静差 TS 35	30 mm
----------	-------

## 材料参数

基础材料	Wemid	颜色编码	深褐
阻燃等级符合 UL 94	V-0		

## 系统特征值

类型	螺钉连接, 用于插入式横联件, 单侧开放	必须的端板	是
电位数量	2	层数	2
每层压接点数量	2	每层电位点数量	1
层, 内部桥接	无	PE联接	无
安装导轨已装备	TS 35	N功能	无
PE 功能	无	PEN功能	无

## 通用的

导线最大压接面积 AWG	AWG 12	导线最小压接面积 AWG	AWG 26
标准	IEC 60947-7-1	安装导轨已装备	TS 35

## 额定数据

额定横截面	4 mm <sup>2</sup>	额定电压	800 V
额定直流电压	800 V	额定电流	32 A
最大电流	35 A	标准	IEC 60947-7-1
体积电阻率符合 IEC 60947-7-x 标准	2 mΩ	额定浪涌电压	8 kV
功率损耗符合 IEC 60947-7-x	1.02 W	污染等级	3

## 额定数据 (CSA)

导线最大压接面积(CSA)	10 AWG	电压大小 C (CSA)	300 V
电流大小 C (CSA)	30 A	CSA 认证号	200039-1057876
电压大小 D (CSA)	600 V	电流大小 D (CSA)	5 A
最小导线横截面积 (CSA)	26 AWG		

## 额定数据 (UL)

最大导线尺寸 工厂接线 (UR)	10 AWG	电流大小 C (UR)	35 A
电压大小 C (UR)	600 V	最小导线尺寸 工厂接线 (UR)	26 AWG
UR 证书号	E60693	最小导线尺寸 现场接线 (UR)	26 AWG
最大导线尺寸 现场接线 (UR)	10 AWG		

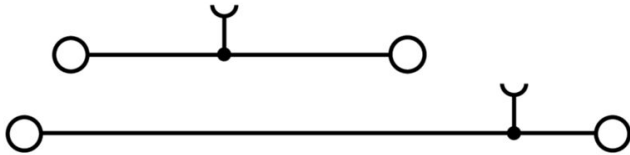
分类

ETIM 8.0	EC000897	ETIM 9.0	EC000897
ETIM 10.0	EC000897	ECLASS 14.0	27-25-01-02
ECLASS 15.0	27-25-01-02		

可压接2根截面积相同的导线(H05V/H07V) (额定联接)

最大压接面积 多股线 带管状端头( DIN 46228/1) 双线	1.5 mm <sup>2</sup>	最小压接面积 多股线 带管状端头( DIN 46228/1) 双线	0.5 mm <sup>2</sup>
多股软导线的最大压接面积 (双线)	1.5 mm <sup>2</sup>	多股软导线的最小压接面积 (双线)	0.5 mm <sup>2</sup>

图纸



WDK 4N

Weidmüller Interface GmbH & Co. KG  
Klingenbergstraße 26  
D-32758 Detmold  
Germany

www.weidmueller.com

附件

横联接



附近接线端子通过横联件实现电位分配或倍增。可轻松避免额外的接线工作。即使电极破损，仍能保证接线端子的接触可靠性。魏德米勒产品组合中有适合模块化接线端子的可插拔、可拧紧横联系统。

通用订货数据

类型	ZQV 4N/2 GE	版本
订货号	<a href="#">1758250000</a>	W系列, 横联, 32 A
GTIN (EAN)	4032248169795	
数量	60 ST	
类型	ZQV 4N/3 GE	版本
订货号	<a href="#">1762630000</a>	W系列, 横联, 32 A
GTIN (EAN)	4032248169788	
数量	60 ST	
类型	ZQV 4N/4 GE	版本
订货号	<a href="#">1762620000</a>	W系列, 横联, 32 A
GTIN (EAN)	4032248169771	
数量	60 ST	
类型	ZQV 4N/10 GE	版本
订货号	<a href="#">1758260000</a>	W系列, 横联, 32 A
GTIN (EAN)	4032248169764	
数量	20 ST	
类型	ZQV 4N/20 GE	版本
订货号	<a href="#">1909020000</a>	W系列, 横联, 32 A
GTIN (EAN)	4032248535644	
数量	20 ST	

端板和隔板



分隔板与端板是接线端子的必要附件。分隔板可实现不同电位和功能组的光学与电气隔离，提升安全性并确保控制柜内部结构清晰明了。端板用于封闭接线端子排的侧面，防止接触带电部件，同时确保整体结构整洁稳固。这两类组件均与魏德米勒相应的接线端子产品系列精确匹配，有助于实现安全、合规且专业的接线。

通用订货数据

类型	WAP WDK2.5/4 N	版本
订货号	<a href="#">1084000000</a>	用于端子的端板, 深褐, 高度: 60 mm, 宽度: 1.5 mm, V-0, Wemid, 可卡
GTIN (EAN)	4032248127351	装: 无
数量	20 ST	

WDK 4N

Weidmüller Interface GmbH & Co. KG  
Klingenbergstraße 26  
D-32758 Detmold  
Germany

www.weidmueller.com

附件

类型	WAP WDK2.5/4 N BL	版本
订货号	<a href="#">1084080000</a>	用于端子的端板, 蓝色, 高度: 60 mm, 宽度: 1.5 mm, V-0, Wemid, 可卡
GTIN (EAN)	4032248 127337	装: 无
数量	20 ST	
类型	WTW EN	版本
订货号	<a href="#">1058800000</a>	隔板 (端子), 深褐, 高度: 86 mm, 宽度: 3 mm, V-0, Wemid
GTIN (EAN)	4008190140175	
数量	20 ST	

尾架



为了确保能安全可靠地安装在导轨上, 避免打滑, 魏德米勒产品系列还提供了固定块。可以提供带螺钉和无螺钉的规格。固定块还可用来标记。还配有测试架。

通用订货数据

类型	WEW 35/2	版本
订货号	<a href="#">1061200000</a>	固定器, 深褐, TS 35, HB, Wemid, 宽度: 8 mm, 100 °C
GTIN (EAN)	4008190030230	
数量	50 ST	

屏蔽夹钳



魏德米勒多样化的 KLBÜ 屏蔽接插件可助您实现灵活的自调节屏蔽接触, 由此确保设备能够零故障运作。

通用订货数据

类型	LS 2.8 WDU2.5-10	版本
订货号	<a href="#">1056400000</a>	W系列, 屏蔽总线
GTIN (EAN)	4008190036454	
数量	100 ST	

横联接



附近接线端子通过横联件实现电位分配或倍增。可轻松避免额外的接线工作。即使电极破损，仍能保证接线端子的接触可靠性。魏德米勒产品组合中有适合模块化接线端子的可插拔、可拧紧横联系统。

通用订货数据

类型	ZQV 4N/10	版本
订货号	<a href="#">1528090000</a>	横联件 (端子), 已插入的, 橙色, 32 A, 回路数: 10, 间距 P (单位: mm) : 6.10, 绝缘: 是, 宽度: 58.7 mm
GTIN (EAN)	4050118332896	
数量	20 ST	
类型	ZQV 4N/10 BL	版本
订货号	<a href="#">1528230000</a>	横联件 (端子), 已插入的, 蓝色, 32 A, 回路数: 10, 间距 P (单位: mm) : 6.10, 绝缘: 是, 宽度: 58.7 mm
GTIN (EAN)	4050118333138	
数量	20 ST	
类型	ZQV 4N/10 RD	版本
订货号	<a href="#">2460740000</a>	横联件 (端子), 已插入的, 红色, 32 A, 回路数: 10, 间距 P (单位: mm) : 6.10, 绝缘: 是, 宽度: 58.7 mm
GTIN (EAN)	4050118476163	
数量	20 ST	
类型	ZQV 4N/2	版本
订货号	<a href="#">1527930000</a>	横联件 (端子), 已插入的, 橙色, 32 A, 回路数: 2, 间距 P (单位: mm) : 6.10, 绝缘: 是, 宽度: 9.9 mm
GTIN (EAN)	4050118332766	
数量	60 ST	
类型	ZQV 4N/2 BL	版本
订货号	<a href="#">1528040000</a>	横联件 (端子), 已插入的, 蓝色, 32 A, 回路数: 2, 间距 P (单位: mm) : 6.10, 绝缘: 是, 宽度: 9.9 mm
GTIN (EAN)	4050118332773	
数量	60 ST	
类型	ZQV 4N/2 RD	版本
订货号	<a href="#">2460450000</a>	横联件 (端子), 已插入的, 红色, 32 A, 回路数: 2, 间距 P (单位: mm) : 6.10, 绝缘: 是, 宽度: 9.9 mm
GTIN (EAN)	4050118476149	
数量	60 ST	
类型	ZQV 4N/3	版本
订货号	<a href="#">1527940000</a>	横联件 (端子), 已插入的, 橙色, 32 A, 回路数: 3, 间距 P (单位: mm) : 6.10, 绝缘: 是, 宽度: 16 mm
GTIN (EAN)	4050118332865	
数量	60 ST	
类型	ZQV 4N/3 BL	版本
订货号	<a href="#">1528080000</a>	横联件 (端子), 已插入的, 蓝色, 32 A, 回路数: 3, 间距 P (单位: mm) : 6.10, 绝缘: 是, 宽度: 16 mm
GTIN (EAN)	4050118333008	
数量	60 ST	
类型	ZQV 4N/3 RD	版本
订货号	<a href="#">2460810000</a>	横联件 (端子), 已插入的, 红色, 32 A, 回路数: 3, 间距 P (单位: mm) : 6.10, 绝缘: 是, 宽度: 16 mm
GTIN (EAN)	4050118476231	
数量	60 ST	
类型	ZQV 4N/30	版本
订货号	<a href="#">2561580000</a>	横联件 (端子), 已插入的, 橙色, 32 A, 回路数: 30, 间距 P (单位: mm) : 6.10, 绝缘: 是, 宽度: 181.7 mm
GTIN (EAN)	4050118570113	
数量	5 ST	

## WDK 4N

**Weidmüller Interface GmbH & Co. KG**  
 Klingenbergstraße 26  
 D-32758 Detmold  
 Germany

www.weidmueller.com

## 附件

类型	ZQV 4N/30 BL	版本
订货号	<a href="#">2561610000</a>	横联件 (端子), 已插入的, 蓝色, 32 A, 回路数: 30, 间距 P (单位 : mm) : 6.10, 绝缘: 是, 宽度: 181.7 mm
GTIN (EAN)	4050118569971	
数量	5 ST	
类型	ZQV 4N/30 RD	版本
订货号	<a href="#">2561600000</a>	横联件 (端子), 已插入的, 红色, 32 A, 回路数: 30, 间距 P (单位 : mm) : 6.10, 绝缘: 是, 宽度: 181.7 mm
GTIN (EAN)	4050118569964	
数量	5 ST	
类型	ZQV 4N/4	版本
订货号	<a href="#">1527970000</a>	横联件 (端子), 已插入的, 橙色, 32 A, 回路数: 4, 间距 P (单位 : mm) : 6.10, 绝缘: 是, 宽度: 22.1 mm
GTIN (EAN)	4050118332889	
数量	60 ST	
类型	ZQV 4N/4 BL	版本
订货号	<a href="#">1528120000</a>	横联件 (端子), 已插入的, 蓝色, 32 A, 回路数: 4, 间距 P (单位 : mm) : 6.10, 绝缘: 是, 宽度: 22.1 mm
GTIN (EAN)	4050118332872	
数量	60 ST	
类型	ZQV 4N/4 RD	版本
订货号	<a href="#">2460800000</a>	横联件 (端子), 已插入的, 红色, 32 A, 回路数: 4, 间距 P (单位 : mm) : 6.10, 绝缘: 是, 宽度: 22.1 mm
GTIN (EAN)	4050118476224	
数量	60 ST	
类型	ZQV 4N/5	版本
订货号	<a href="#">1527980000</a>	横联件 (端子), 已插入的, 橙色, 32 A, 回路数: 5, 间距 P (单位 : mm) : 6.10, 绝缘: 是, 宽度: 28.2 mm
GTIN (EAN)	4050118332759	
数量	60 ST	
类型	ZQV 4N/5 BL	版本
订货号	<a href="#">1528140000</a>	横联件 (端子), 已插入的, 蓝色, 32 A, 回路数: 5, 间距 P (单位 : mm) : 6.10, 绝缘: 是, 宽度: 28.2 mm
GTIN (EAN)	4050118333015	
数量	60 ST	
类型	ZQV 4N/5 RD	版本
订货号	<a href="#">2460790000</a>	横联件 (端子), 已插入的, 红色, 32 A, 回路数: 5, 间距 P (单位 : mm) : 6.10, 绝缘: 是, 宽度: 28.2 mm
GTIN (EAN)	4050118476217	
数量	60 ST	
类型	ZQV 4N/50	版本
订货号	<a href="#">1528130000</a>	横联件 (端子), 已插入的, 橙色, 32 A, 回路数: 50, 间距 P (单位 : mm) : 6.10, 绝缘: 是, 宽度: 303.7 mm
GTIN (EAN)	4050118332902	
数量	5 ST	
类型	ZQV 4N/50 BL	版本
订货号	<a href="#">1528240000</a>	横联件 (端子), 已插入的, 蓝色, 32 A, 回路数: 50, 间距 P (单位 : mm) : 6.10, 绝缘: 是, 宽度: 303.7 mm
GTIN (EAN)	4050118333121	
数量	5 ST	
类型	ZQV 4N/50 RD	版本
订货号	<a href="#">2460730000</a>	横联件 (端子), 已插入的, 红色, 32 A, 回路数: 50, 间距 P (单位 : mm) : 6.10, 绝缘: 是, 宽度: 303.7 mm
GTIN (EAN)	4050118476156	
数量	5 ST	
类型	ZQV 4N/6	版本
订货号	<a href="#">1527990000</a>	横联件 (端子), 已插入的, 橙色, 32 A, 回路数: 6, 间距 P (单位 : mm) : 6.10, 绝缘: 是, 宽度: 34.3 mm
GTIN (EAN)	4050118332919	
数量	20 ST	
类型	ZQV 4N/6 BL	版本
订货号	<a href="#">1528170000</a>	横联件 (端子), 已插入的, 蓝色, 32 A, 回路数: 6, 间距 P (单位 : mm) : 6.10, 绝缘: 是, 宽度: 34.3 mm
GTIN (EAN)	4050118332926	
数量	20 ST	

## WDK 4N

**Weidmüller Interface GmbH & Co. KG**  
 Klingenbergstraße 26  
 D-32758 Detmold  
 Germany

www.weidmueller.com

## 附件

类型	ZQV 4N/6 RD	版本
订货号	<a href="#">2460780000</a>	横联件 (端子), 已插入的, 红色, 32 A, 回路数: 6, 间距 P (单位: mm) : 6.10, 绝缘: 是, 宽度: 34.3 mm
GTIN (EAN)	4050118476200	
数量	20 ST	
类型	ZQV 4N/7	版本
订货号	<a href="#">1528020000</a>	横联件 (端子), 已插入的, 橙色, 32 A, 回路数: 7, 间距 P (单位: mm) : 6.10, 绝缘: 是, 宽度: 40.4 mm
GTIN (EAN)	4050118332780	
数量	20 ST	
类型	ZQV 4N/7 BL	版本
订货号	<a href="#">1528180000</a>	横联件 (端子), 已插入的, 蓝色, 32 A, 回路数: 7, 间距 P (单位: mm) : 6.10, 绝缘: 是, 宽度: 40.4 mm
GTIN (EAN)	4050118333114	
数量	20 ST	
类型	ZQV 4N/7 RD	版本
订货号	<a href="#">2460770000</a>	横联件 (端子), 已插入的, 红色, 32 A, 回路数: 7, 间距 P (单位: mm) : 6.10, 绝缘: 是, 宽度: 40.4 mm
GTIN (EAN)	4050118476194	
数量	20 ST	
类型	ZQV 4N/8	版本
订货号	<a href="#">1528030000</a>	横联件 (端子), 已插入的, 橙色, 32 A, 回路数: 8, 间距 P (单位: mm) : 6.10, 绝缘: 是, 宽度: 46.5 mm
GTIN (EAN)	4050118332841	
数量	20 ST	
类型	ZQV 4N/8 BL	版本
订货号	<a href="#">1528190000</a>	横联件 (端子), 已插入的, 蓝色, 32 A, 回路数: 8, 间距 P (单位: mm) : 6.10, 绝缘: 是, 宽度: 46.5 mm
GTIN (EAN)	4050118332858	
数量	20 ST	
类型	ZQV 4N/8 RD	版本
订货号	<a href="#">2460760000</a>	横联件 (端子), 已插入的, 红色, 32 A, 回路数: 8, 间距 P (单位: mm) : 6.10, 绝缘: 是, 宽度: 46.5 mm
GTIN (EAN)	4050118476187	
数量	20 ST	
类型	ZQV 4N/9	版本
订货号	<a href="#">1528070000</a>	横联件 (端子), 已插入的, 橙色, 32 A, 回路数: 9, 间距 P (单位: mm) : 6.10, 绝缘: 是, 宽度: 52.6 mm
GTIN (EAN)	4050118332797	
数量	20 ST	
类型	ZQV 4N/9 BL	版本
订货号	<a href="#">1528220000</a>	横联件 (端子), 已插入的, 蓝色, 32 A, 回路数: 9, 间距 P (单位: mm) : 6.10, 绝缘: 是, 宽度: 52.6 mm
GTIN (EAN)	4050118333107	
数量	20 ST	
类型	ZQV 4N/9 RD	版本
订货号	<a href="#">2460750000</a>	横联件 (端子), 已插入的, 红色, 32 A, 回路数: 9, 间距 P (单位: mm) : 6.10, 绝缘: 是, 宽度: 52.6 mm
GTIN (EAN)	4050118476170	
数量	20 ST	

## 标识牌支架



标识牌支架允许以 5 或 5.1 mm 的节距额外安装标准标识牌。倾斜支架可以选择性地卡扣在一起, 并可以安装在 Klippon® Connect 模块化端子排的所有标准标记通道中。匹配的标识牌类型可以在指派标记支架的相应附件下方找到。

WDK 4N

Weidmüller Interface GmbH & Co. KG  
Klingenbergstraße 26  
D-32758 Detmold  
Germany

www.weidmueller.com

附件

通用订货数据

类型	BZT 1 WS 10/5	版本
订货号	<a href="#">1805490000</a>	附件, 标记号托架
GTIN (EAN)	4032248270231	
数量	100 ST	
类型	BZT 1 ZA WS 10/5	版本
订货号	<a href="#">1805520000</a>	附件, 标记号托架
GTIN (EAN)	4032248270248	
数量	100 ST	

WS 8/6



WS/ DEK

MultiMark端子标识牌采用由两种成分构成的创新复合材料。标识牌底座的设计使其能牢固卡插入接插件。标识牌的表面具有弹性，易于安装。特制冲孔材料允许安装扎带延伸，适应因不同尺寸部件联用而增加的空间需要，尤其是在使用较长的接线端子时。另一优势：表面材料的印刷效果出色，保证标签耐用耐磨。采用300 dpi打印分辨率，标记文字清晰可辨。

MultiMark 的优势

- 与魏德米勒模块式接线端子兼容
- 安装牢固，印迹常保清晰
- 带状连续标签节省安装时间
- 得益于创新的复合材料，易于安装
- 标签区域大，优化清晰度
- 独立于生产厂家，因此具备高度的灵活性

通用订货数据

类型	WS 8/6 MM WS	版本
订货号	<a href="#">2007160000</a>	WS, 端子标记, 8 x 6 mm, Weidmueller, 白色
GTIN (EAN)	4050118391879	
数量	600 ST	