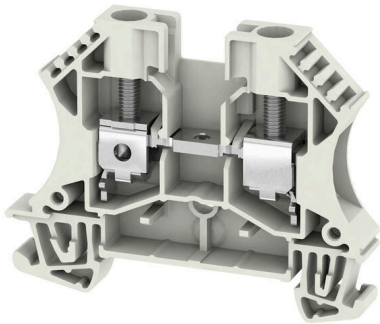


产品图片



电力、信号和数据的传输是电气工程设计和机柜装配过程中的传统需求。绝缘材料、联接系统和接线端子的设计方式是能够帮助产品实现差异化的特性。直通端子适用于组合和/或联接起一个或多个导线。它们具有电位相同或相互隔离的单层或多层形式。

通用订货数据

版本	直通型接线端子, 螺钉联接, 白色, 6 mm ² , 41 A, 800 V, 联接点数量: 2
订货号	1039700000
类型	WDU 6 WS
GTIN (EAN)	4008190861261
数量	100 items

技术数据

审批

MAMID 认证



ROHS	一致
UL File Number Search	UL 网站
UR 证书号	E60693
cURusEX 证书号	E184763

尺寸和重量

深	46.5 mm	深度 (英寸)	1.8307 inch
深度 (含 DIN 导轨)	47 mm	高度	60 mm
高度 (英寸)	2.3622 inch	宽度	7.9 mm
宽度 (英寸)	0.311 inch	净重	12.03 g

温度

存储温度	-25 °C...55 °C	环境温度	-60 °C...85 °C
最小持续工作温度	-60 °C	最大持续工作温度	130 °C

环保产品合规

RoHS 合规状态	合规, 无例外
REACH SVHC	不超过 0.1 wt% 的高度关注物质 (SVHC)
产品碳足迹	从摇篮到大门 0.114 kg CO2 eq.

额定数据IECEX/ATEX

ATEX 证书号	DEMKO14ATEX1338U	IECEX 证书号	IECEXULD14.0005U
最大电压 (欧洲防爆标准ATEX)	690 V	电流 (ATEX)	41 A
导线最大压接面积(ATEX)	10 mm ²	最大电压 (国际电工委员会IECEX)	690 V
电流 (IECEX)	41 A	导线最大压接面积 (IECEX)	10 mm ²
EN 60079-7 标识	Ex eb II C Gb	Ex 2014/34/EU 标签	II 2 G D

其它技术参数

开放端	右方	相同端子的数量	1
防爆版	是	安装方式	直接卡在导轨上

可压接导线 (其它联接)

其他联接方式的接口类型	螺钉联接
-------------	------

可压接导线 (额定联接)

测量规 按照 60 947-1 标准	A5
--------------------	----

WDU 6 WS

Weidmüller Interface GmbH & Co. KG
 Klingenbergstraße 26
 D-32758 Detmold
 Germany

www.weidmueller.com

技术数据

导线最大压接面积 AWG	AWG 8																																																																																										
连接方向	水平进线																																																																																										
最大拧紧力矩	1.6 Nm																																																																																										
最小拧紧力矩	0.8 Nm																																																																																										
剥线长度	12 mm																																																																																										
联接类型	螺钉联接																																																																																										
联接点数量	2																																																																																										
压接范围, 最大	10 mm ²																																																																																										
压接范围, 最小	0.22 mm ²																																																																																										
压接螺钉	M 3.5																																																																																										
螺丝刀口尺寸	0.8 x 4.0mm																																																																																										
导线最小压接面积 AWG	AWG 26																																																																																										
导线连接截面积, 多股细导线, 带管状端头 DIN 46228/4, 最大	6 mm ²																																																																																										
导线连接截面积, 多股细导线, 带管状端头 DIN 46228/4, 最小	0.22 mm ²																																																																																										
导线连接截面积, 多股细导线, 带管状端头 DIN 46228/1, 最大	6 mm ²																																																																																										
导线连接截面积, 多股细导线, 带管状端头 DIN 46228/1, 最小	0.22 mm ²																																																																																										
最大压接面积 软导线	10 mm ²																																																																																										
最小多股导线接线截面积	0.22 mm ²																																																																																										
接线截面积, 多股线, 最大	10 mm ²																																																																																										
接线截面积, 多股线, 最小	0.22 mm ²																																																																																										
双线管状端头 最大导线横截面	4 mm ²																																																																																										
双线管状端头 最小导线横截面	0.5 mm ²																																																																																										
DMS 电动螺丝刀的扭矩设置	3																																																																																										
导线连接截面积, 单股硬导线, 最大	10 mm ²																																																																																										
导线连接截面积, 单股硬导线, 最小	0.22 mm ²																																																																																										
接线截面积, 多股细导线, 最小	0.22 mm ²																																																																																										
可压接导线	<table border="1"> <tr> <td>联接技术规范</td> <td colspan="3">螺钉联接</td> </tr> <tr> <td rowspan="4">导线连接 截面积</td> <td>型号</td> <td colspan="2">硬导线, H05(07) V-U</td> </tr> <tr> <td>最小</td> <td colspan="2">0.5 mm²</td> </tr> <tr> <td>最大</td> <td colspan="2">10 mm²</td> </tr> <tr> <td>标称</td> <td colspan="2">6 mm²</td> </tr> <tr> <td rowspan="5">管状端头</td> <td rowspan="3">剥线长度</td> <td>最小</td> <td>12 mm</td> </tr> <tr> <td>最大</td> <td>12 mm</td> </tr> <tr> <td>标称</td> <td>12 mm</td> </tr> <tr> <td rowspan="2">拧紧力矩</td> <td>最小</td> <td>0.8 Nm</td> </tr> <tr> <td>最大</td> <td>1.6 Nm</td> </tr> <tr> <td>联接技术规范</td> <td colspan="3">螺钉联接</td> </tr> <tr> <td rowspan="4">导线连接 截面积</td> <td>型号</td> <td colspan="2">多股导线的 H07 V-R</td> </tr> <tr> <td>最小</td> <td colspan="2">1.5 mm²</td> </tr> <tr> <td>最大</td> <td colspan="2">10 mm²</td> </tr> <tr> <td>标称</td> <td colspan="2">6 mm²</td> </tr> <tr> <td rowspan="5">管状端头</td> <td rowspan="3">剥线长度</td> <td>最小</td> <td>12 mm</td> </tr> <tr> <td>最大</td> <td>12 mm</td> </tr> <tr> <td>标称</td> <td>12 mm</td> </tr> <tr> <td rowspan="2">拧紧力矩</td> <td>最小</td> <td>0.8 Nm</td> </tr> <tr> <td>最大</td> <td>1.6 Nm</td> </tr> <tr> <td>联接技术规范</td> <td colspan="3">螺钉联接</td> </tr> <tr> <td rowspan="4">导线连接 截面积</td> <td>型号</td> <td colspan="2">软导线, H05(07) V-K</td> </tr> <tr> <td>最小</td> <td colspan="2">0.5 mm²</td> </tr> <tr> <td>最大</td> <td colspan="2">10 mm²</td> </tr> <tr> <td>标称</td> <td colspan="2">6 mm²</td> </tr> <tr> <td rowspan="5">管状端头</td> <td rowspan="3">剥线长度</td> <td>最小</td> <td>12 mm</td> </tr> <tr> <td>最大</td> <td>12 mm</td> </tr> <tr> <td>标称</td> <td>12 mm</td> </tr> <tr> <td rowspan="2">拧紧力矩</td> <td>最小</td> <td>0.8 Nm</td> </tr> <tr> <td>最大</td> <td>1.6 Nm</td> </tr> </table>	联接技术规范	螺钉联接			导线连接 截面积	型号	硬导线, H05(07) V-U		最小	0.5 mm ²		最大	10 mm ²		标称	6 mm ²		管状端头	剥线长度	最小	12 mm	最大	12 mm	标称	12 mm	拧紧力矩	最小	0.8 Nm	最大	1.6 Nm	联接技术规范	螺钉联接			导线连接 截面积	型号	多股导线的 H07 V-R		最小	1.5 mm ²		最大	10 mm ²		标称	6 mm ²		管状端头	剥线长度	最小	12 mm	最大	12 mm	标称	12 mm	拧紧力矩	最小	0.8 Nm	最大	1.6 Nm	联接技术规范	螺钉联接			导线连接 截面积	型号	软导线, H05(07) V-K		最小	0.5 mm ²		最大	10 mm ²		标称	6 mm ²		管状端头	剥线长度	最小	12 mm	最大	12 mm	标称	12 mm	拧紧力矩	最小	0.8 Nm	最大	1.6 Nm
联接技术规范	螺钉联接																																																																																										
导线连接 截面积	型号	硬导线, H05(07) V-U																																																																																									
	最小	0.5 mm ²																																																																																									
	最大	10 mm ²																																																																																									
	标称	6 mm ²																																																																																									
管状端头	剥线长度	最小	12 mm																																																																																								
		最大	12 mm																																																																																								
		标称	12 mm																																																																																								
	拧紧力矩	最小	0.8 Nm																																																																																								
		最大	1.6 Nm																																																																																								
联接技术规范	螺钉联接																																																																																										
导线连接 截面积	型号	多股导线的 H07 V-R																																																																																									
	最小	1.5 mm ²																																																																																									
	最大	10 mm ²																																																																																									
	标称	6 mm ²																																																																																									
管状端头	剥线长度	最小	12 mm																																																																																								
		最大	12 mm																																																																																								
		标称	12 mm																																																																																								
	拧紧力矩	最小	0.8 Nm																																																																																								
		最大	1.6 Nm																																																																																								
联接技术规范	螺钉联接																																																																																										
导线连接 截面积	型号	软导线, H05(07) V-K																																																																																									
	最小	0.5 mm ²																																																																																									
	最大	10 mm ²																																																																																									
	标称	6 mm ²																																																																																									
管状端头	剥线长度	最小	12 mm																																																																																								
		最大	12 mm																																																																																								
		标称	12 mm																																																																																								
	拧紧力矩	最小	0.8 Nm																																																																																								
		最大	1.6 Nm																																																																																								

技术数据

最大 1.6 Nm

材料参数

基础材料	Wemid	颜色编码	白色
阻燃等级符合 UL 94	V-0		

系统特征值

类型	螺钉连接, 可螺丝固定的横联件, 单侧开放	必须的端板	是
电位数量	1	层数	1
每层压接点数量	2	每层电位点数量	1
层, 内部桥接	无	PE联接	无
安装导轨已装备	TS 35	N功能	无
PE 功能	无	PEN功能	无

通用的

导线最大压接面积 AWG	AWG 8	导线最小压接面积 AWG	AWG 26
标准	IEC 60947-7-1	安装导轨已装备	TS 35

额定数据

额定横截面	6 mm ²	额定电压	800 V
额定直流电压	800 V	额定电流	41 A
最大电流	57 A	标准	IEC 60947-7-1
体积电阻率符合 IEC 60947-7-x 标准	0.78 mΩ	额定浪涌电压	8 kV
功率损耗符合 IEC 60947-7-x	1.31 W	污染等级	3

额定数据 (CSA)

导线最大压接面积(CSA)	8 AWG	电压大小 C (CSA)	600 V
电流大小 C (CSA)	50 A	CSA 认证号	200039-1057876
最小导线横截面积 (CSA)	22 AWG		

额定数据 (UL)

最大导线尺寸 工厂接线 (UR)	8 AWG	电流大小 C (UR)	50 A
电压大小 C (UR)	600 V	最小导线尺寸 工厂接线 (UR)	22 AWG
UR 证书号	E60693	最小导线尺寸 现场接线 (UR)	22 AWG
最大导线尺寸 现场接线 (UR)	8 AWG		

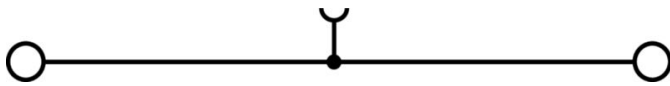
分类

ETIM 8.0	EC000897	ETIM 9.0	EC000897
ETIM 10.0	EC000897	ECLASS 14.0	27-25-01-01
ECLASS 15.0	27-25-01-01		

可压接2根截面积相同的导线(H05V/H07V) (额定联接)

最大压接面积 多股线 带管状端头(DIN 46228/1) 双线	2.5 mm ²	最小压接面积 多股线 带管状端头(DIN 46228/1) 双线	0.5 mm ²
多股软导线的最大压接面积 (双线)	2.5 mm ²	多股软导线的最小压接面积 (双线)	0.5 mm ²

图纸



横联接



附近接线端子通过横联件实现电位分配或倍增。可轻松避免额外的接线工作。即使电极破损，仍能保证接线端子的接触可靠性。魏德米勒产品组合中有适合模块化接线端子的可插拔、可拧紧横联系统。

通用订货数据

类型	WQV 6/2	版本
订货号	1052360000	横联件（端子），螺钉固定的，黄色，57 A，回路数：2，间距 P（单位：
GTIN (EAN)	4008190075866	mm）：8.00，绝缘：是，宽度：7.6 mm
数量	50 ST	
类型	WQV 6/3	版本
订货号	1054760000	横联件（端子），螺钉固定的，黄色，57 A，回路数：3，间距 P（单位：
GTIN (EAN)	4008190174163	mm）：8.00，绝缘：是，宽度：7.6 mm
数量	50 ST	
类型	WQV 6/4	版本
订货号	1054860000	横联件（端子），螺钉固定的，黄色，57 A，回路数：4，间距 P（单位：
GTIN (EAN)	4008190180799	mm）：8.00，绝缘：是，宽度：7.6 mm
数量	50 ST	
类型	WQV 6/10	版本
订货号	1052260000	横联件（端子），螺钉固定的，黄色，57 A，回路数：10，间距 P（单位：
GTIN (EAN)	4008190153977	mm）：8.00，绝缘：是，宽度：7.6 mm
数量	20 ST	

端板和隔板



分隔板与端板是接线端子的必要附件。分隔板可实现不同电位和功能组的光学与电气隔离，提升安全性并确保控制柜内部结构清晰明了。端板用于封闭接线端子排的侧面，防止接触带电部件，同时确保整体结构整洁稳固。这两类组件均与魏德米勒相应的接线端子产品系列精确匹配，有助于实现安全、合规且专业的接线。

通用订货数据

类型	WAP 2.5-10	版本
订货号	1050000000	用于端子的端板，深褐，高度：56 mm，宽度：1.5 mm，V-0，Wemid，可卡
GTIN (EAN)	4008190103149	装：无
数量	50 ST	
类型	WAP 2.5-10 BL	版本
订货号	1050080000	用于端子的端板，蓝色，高度：56 mm，宽度：1.5 mm，V-0，Wemid，可卡
GTIN (EAN)	4008190136611	装：无
数量	50 ST	

WDU 6 WS

Weidmüller Interface GmbH & Co. KG
 Klingenbergstraße 26
 D-32758 Detmold
 Germany

www.weidmueller.com

附件

类型	WAP 16+35 WTW 2.5-10	版本
订货号	1050100000	端子用端板及隔板, 深褐, 高度: 56 mm, 宽度: 1.5 mm, V-0, Wemid
GTIN (EAN)	4008190079901	
数量	20 ST	
类型	WAP 16+35 WTW 2.5-10 BL	版本
订货号	1050180000	端子用端板及隔板, 蓝色, 高度: 56 mm, 宽度: 1.5 mm, V-0, Wemid
GTIN (EAN)	4008190013899	
数量	20 ST	

尾架



为了确保能安全可靠地安装在导轨上, 避免打滑, 魏德米勒产品系列还提供了固定块。可以提供带螺钉和无螺钉的规格。固定块还可用来标记。还配有测试架。

通用订货数据

类型	WEW 35/2	版本
订货号	1061200000	固定器, 深褐, TS 35, HB, Wemid, 宽度: 8 mm, 100 °C
GTIN (EAN)	4008190030230	
数量	50 ST	

测试适配器和测试插座



测试适配器和测试插头用于接线端子和测试设备之间进行电气连接。通过这种方式, 就可以建立有线电气接触, 并且可以轻松进行测量。

通用订货数据

类型	WTA 3 WDU4	版本
订货号	1632350000	测试适配器 (端子), 1.5 mm², 250 V, 6 A
GTIN (EAN)	4008190209711	
数量	25 ST	

WDU 6 WS

Weidmüller Interface GmbH & Co. KG
Klingenbergstraße 26
D-32758 Detmold
Germany

附件

www.weidmueller.com

空白



WAD 标记号适合于 W 系列接线端子以及固定块 WEW 35/2 和 ZEW 35/2。可以提供空白标记号、按客户要求打印以及带闪电标识的标准打印标记号。WAD MultiCard 标记号适合与 PrintJet CONNECT 打印机一起使用。针对定制打印：请根据您的标签技术规范，向我们发送一个我们标签制作软件 M-Print PRO 的文件，或使用 M-Print PRO 在线版（无需安装）。

通用订货数据

类型	WAD 8 MC NE WS	版本
订货号	1112940000	组标记号, 盖板, 33.3 x 8 mm, 间距 P (单位 : mm) : 8.00 WDU 4,
GTIN (EAN)	4032248891825	WEW 35/2, ZEW 35/2, 白色
数量	48 ST	
类型	WAD 8 MC NE GE	版本
订货号	1112950000	组标记号, 盖板, 33.3 x 8 mm, 间距 P (单位 : mm) : 8.00 WDU 4,
GTIN (EAN)	4032248891696	WEW 35/2, ZEW 35/2, 黄色
数量	48 ST	
类型	DEK 5/8 MC NE WS	版本
订货号	1856740000	Dekafix, 端子标记, 5 x 8 mm, 间距 P (单位 : mm) : 8.00
GTIN (EAN)	4032248400850	Weidmueller, 白色
数量	800 ST	
类型	WS 12/8 PLUS MC NE WS	版本
订货号	1906000000	WS, 端子标记, 12 x 8 mm, 间距 P (单位 : mm) : 8.00 Weidmueller,
GTIN (EAN)	4032248528158	白色
数量	420 ST	

SchT 标记座类型



SCHT 5 S 成组记座可以直接卡在 TS32 安装导轨 (G 型轨) 或 TS35 安装导轨 (U 型轨) 上。您无需考虑接线端子型号, 即可对端子条进行成组标记。
SchT 5 和 SchT 5 S 装配有 ESO 5、STR 5 防护条。
SchT 7 是折页式成组标记座, 可以装插入式标签, 对于压线框端子而言, 使用非常容易。
SchT 7 装配有 ESO 7、STR 7 防护条或 DEK 5。
有关插入式标签和防护条请参见“附件”。

通用订货数据

类型	SCHT 7	版本
订货号	0517960000	SCHT, 端子标记, 39.3 x 8 mm, 间距 P (单位 : mm) : 7.00
GTIN (EAN)	4008190001742	Weidmueller, 白色
数量	20 ST	

附件

ZGB 翻转式成组标记座



ZGB 15 是折页式成组标记座。标记座可安装 dekafix 5、WS 12/5 标记号或 ESO 15 插入式标签。
ZGB 30 是折页式成组标记座。标记座可安装 dekafix 5、WS 12/5 标记号或 ESO 7 插入式标签。
有关插入式标签和防护条请参见“附件”。

通用订货数据

类型	ZGB 15	版本
订货号	1636530000	端子标记号, 端子标记, 15 x 7 mm, 间距 P (单位 : mm) : 5.00
GTIN (EAN)	4008190297053	Weidmueller, 白色
数量	20 ST	
类型	ZGB 30	版本
订货号	1611930000	端子标记号, 端子标记, 32 x 7 mm, 间距 P (单位 : mm) : 5.00
GTIN (EAN)	4008190002251	Weidmueller, 白色
数量	20 ST	

屏蔽夹钳



魏德米勒多样化的 KLBÜ 屏蔽接插件可助您实现灵活的自调节屏蔽接触, 由此确保设备能够零故障运作。

通用订货数据

类型	LS 2.8 WDU2.5-10	版本
订货号	1056400000	W系列, 屏蔽总线
GTIN (EAN)	4008190036454	
数量	100 ST	

端板和隔板



分隔板与端板是接线端子的必要附件。分隔板可实现不同电位和功能组的光学与电气隔离, 提升安全性并确保控制柜内部结构清晰明了。端板用于封闭接线端子排的侧面, 防止接触带电部件, 同时确保整体结构整洁稳固。这两类组件均与魏德米勒相应的接线端子产品系列精确匹配, 有助于实现安全、合规且专业的接线。

WDU 6 WS

Weidmüller Interface GmbH & Co. KG
Klingenbergstraße 26
D-32758 Detmold
Germany

www.weidmueller.com

附件

通用订货数据

类型	WTW EN	版本
订货号	1058800000	隔板 (端子), 深褐, 高度: 86 mm, 宽度: 3 mm, V-0, Wemid
GTIN (EAN)	4008190140175	
数量	20 ST	

测试适配器和测试插座



测试适配器和测试插头用于接线端子和测试设备之间进行电气连接。通过这种方式, 就可以建立有线电气接触, 并且可以轻松进行测量。

通用订货数据

类型	STB 8.5/5/2.3/M3 SAK2.5	版本
订货号	0280600000	附件, 插座
GTIN (EAN)	4008190023188	
数量	50 ST	
类型	STB 21.6/IH/BL WTL6/3	版本
订货号	1071080000	插座 (端子), 插孔深度: 11.1 mm, 0.00 mm, 深: 26.6 mm
GTIN (EAN)	4008190043957	
数量	50 ST	

附件



电流电压互感器接线
我们的测试分断接线端子采用弹片联接和螺钉联接技术, 让您通过安全精密的方式, 为电流、电压和功率 创建所有的重要转换电路。

通用订货数据

类型	STB 21.6/IH/DB WTL6/3	版本
订货号	1071000000	插座 (端子), 插孔深度: 11.1 mm, 0.00 mm, 深: 26.6 mm
GTIN (EAN)	4008190259204	
数量	50 ST	
类型	STB 21.6/IH/GE WTL6/3	版本
订货号	1071010000	插座 (端子), 插孔深度: 11.1 mm, 0.00 mm, 深: 26.6 mm
GTIN (EAN)	4008190259211	
数量	50 ST	

WDU 6 WS

Weidmüller Interface GmbH & Co. KG
 Klingenbergstraße 26
 D-32758 Detmold
 Germany

www.weidmueller.com

附件

测试适配器和测试插座



测试适配器和测试插头用于接线端子和测试设备之间进行电气连接。通过这种方式，就可以建立有线电气接触，并且可以轻松进行测量。

通用订货数据

类型	STB 21.6/IH/GN WTL6/3	版本	
订货号	1071020000	插座（端子），插孔深度: 11.1 mm, 0.00 mm, 深: 26.6 mm	
GTIN (EAN)	4008190259228		
数量	50 ST		

附件



电流电压互感器接线
 我们的测试分断接线端子采用弹片联接和螺钉联接技术，让您通过安全精密的方式，为电流、电压和功率 创建所有的重要转换电路。

通用订货数据

类型	STB 21.6/IH/RT WTL6/3	版本	
订货号	1778990000	插座（端子），插孔深度: 11.1 mm, 0.00 mm, 深: 26.6 mm	
GTIN (EAN)	4032248169665		
数量	50 ST		

测试适配器和测试插座



测试适配器和测试插头用于接线端子和测试设备之间进行电气连接。通过这种方式，就可以建立有线电气接触，并且可以轻松进行测量。

通用订货数据

类型	STB 21.6/IH/SW WTL6/3	版本	
订货号	1071040000	插座（端子），插孔深度: 11.1 mm, 0.00 mm, 深: 26.6 mm	
GTIN (EAN)	4008190859985		
数量	50 ST		

WDU 6 WS

Weidmüller Interface GmbH & Co. KG
 Klingenbergstraße 26
 D-32758 Detmold
 Germany

www.weidmueller.com

附件

类型	STB 21.6/IH/VI WTL6/3	版本
订货号	1071030000	插座 (端子), 插孔深度: 11.1 mm, 0.00 mm, 深: 26.6 mm
GTIN (EAN)	4008190259235	
数量	50 ST	

附件



电流电压互感器接线

我们的测试分断接线端子采用弹片联接和螺钉联接技术, 让您通过安全精密的方式, 为电流、电压和功率 创建所有的重要转换电路。

通用订货数据

类型	STB 21.6/IH/WS WTL6/3	版本
订货号	1312520000	插座 (端子), 插孔深度: 11.1 mm
GTIN (EAN)	4050118121704	
数量	50 ST	

标识牌支架



标识牌支架允许以 5 或 5.1 mm 的节距额外安装标准标识牌。倾斜支架可以选择性地卡扣在一起, 并可以安装在 Klippon® Connect 模块化端子排的所有标准标记通道中。匹配的标识牌类型可以在指派标记支架的相应附件下方找到。

通用订货数据

类型	BZT 1 WS 10/5	版本
订货号	1805490000	附件, 标记号托架
GTIN (EAN)	4032248270231	
数量	100 ST	
类型	BZT 1 ZA WS 10/5	版本
订货号	1805520000	附件, 标记号托架
GTIN (EAN)	4032248270248	
数量	100 ST	

附件

DEK 5/8



WS/ DEK

MultiMark端子标识牌采用由两种成分构成的创新复合材料。标识牌底座的设计使其能牢固卡插入接插件。标识牌的表面具有弹性，易于安装。特制冲孔材料允许安装扎带延伸，适应因不同尺寸部件联用而增加的空间需要，尤其是在使用较长的接线端子时。另一优势：表面材料的印刷效果出色，保证标签耐用耐磨。采用300 dpi打印分辨率，标记文字清晰可辨。

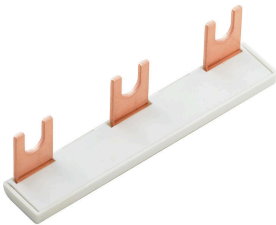
MultiMark 的优势

- 与魏德米勒模块式接线端子兼容
- 安装牢固，印迹常保清晰
- 带状连续标签节省安装时间
- 得益于创新的复合材料，易于安装
- 标签区域大，优化清晰度
- 独立于生产厂家，因此具备高度的灵活性

通用订货数据

类型	DEK 5/8 MM WS	版本	
订货号	2007130000		Dekafix, 端子标记, 5 x 8 mm, Weidmueller, 白色
GTIN (EAN)	4050118392012		
数量	500 ST		

横联件



附近接线端子通过横联件实现电位分配或倍增。可轻松避免额外的接线工作。即使电极破损，仍能保证接线端子的接触可靠性。魏德米勒产品组合中有适合模块化接线端子的可插拔、可拧紧横联系统。

通用订货数据

类型	WQV 35-4/6	版本	
订货号	1064200000		横联件 (端子), 螺钉固定的, 黄色, 41 A, 回路数: 2, 间距 P (单位: mm) : 16.00, 绝缘: 是, 宽度: 13 mm
GTIN (EAN)	4008190072919		
数量	10 ST		

端板和隔板



分隔板与端板是接线端子的必要附件。分隔板可实现不同电位和功能组的光学与电气隔离，提升安全性并确保控制柜内部结构清晰明了。端板用于封闭接线端子排的侧面，防止接触带电部件，同时确保整体结构整洁稳固。这两类组件均与魏德米勒相应的接线端子产品系列精确匹配，有助于实现安全、合规且专业的接线。

附件

通用订货数据

类型	WAP 2.5-10/0.5MM	版本	
订货号	1966380000	用于端子的端板, 深褐, 高度: 54.5 mm, 宽度: 0.35 mm, V-0, Wemid, 可	
GTIN (EAN)	4032248688616	卡装: 是	
数量	50 ST		