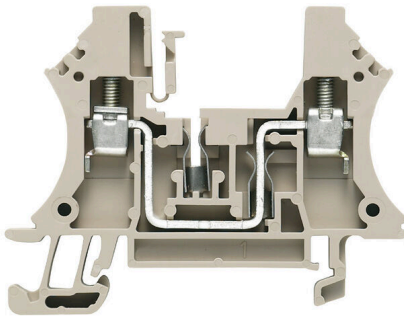


WPO 4

Weidmüller Interface GmbH & Co. KG
Klingenbergstraße 26
D-32758 Detmold
Germany

www.weidmueller.com

产品图片



保险接线端子与组件接线端子可将保护元件和功能元件直接集成到端子条中。保险接线端子内置保险丝座，能可靠保护电路免受过载损害，是控制与配电系统的理想选择。组件接线端子可将二极管、电阻器或 LED 等电子元件直接集成到接线中。这有助于以节省空间且布局清晰的方式实现开关功能和信号隔离。两类接线端子共同确保了更高的安全性、便于维护，并实现紧凑型功能导向的安装。

通用订货数据

| | |
|------------|--|
| 版本 | 组件接线端子, 螺钉联接, 深褐, 4 mm ² , 250 V, 250 V, 联接点数量: 2, 层数: 1, TS 35 |
| 订货号 | 1036000000 |
| 类型 | WPO 4 |
| GTIN (EAN) | 4008190278175 |
| 数量 | 50 items |

WPO 4

Weidmüller Interface GmbH & Co. KG
Klingenbergstraße 26
D-32758 Detmold
Germany

www.weidmueller.com

技术数据

审批

MAMID 认证



| | |
|-----------------------|-----------------------|
| ROHS | 一致 |
| UL File Number Search | UL 网站 |
| cURus 证书号 | E60693 |

尺寸和重量

| | | | |
|---------------|-------------|---------|-------------|
| 深 | 46.5 mm | 深度 (英寸) | 1.8307 inch |
| 深度 (含 DIN 导轨) | 47 mm | 高度 | 60 mm |
| 高度 (英寸) | 2.3622 inch | 宽度 | 6 mm |
| 宽度 (英寸) | 0.2362 inch | 净重 | 10.89 g |

温度

| | | | |
|----------|----------------|----------|----------------|
| 存储温度 | -25 °C...55 °C | 环境温度 | -50 °C...75 °C |
| 最小持续工作温度 | -50 °C | 最大持续工作温度 | 120 °C |

环保产品合规

| | |
|------------|----------------------------|
| RoHS 合规状态 | 合规, 无例外 |
| REACH SVHC | 不超过 0.1 wt% 的高度关注物质 (SVHC) |

其它技术参数

| | | | |
|-----|----|---------|---------|
| 开放端 | 右方 | 相同端子的数量 | 1 |
| 防爆版 | 不 | 安装方式 | 直接卡在导轨上 |

可压接导线 (其它联接)

软导线的最大压接面积, 带塑料套的管状 4 mm²
端头 (DIN 46228/1) 其他联接方式

可压接导线 (额定联接)

| | | | |
|---------------------------------------|----------------------|---------------------------------------|---------------------|
| 测量规 按照 60 947-1 标准 | A3 | 导线最大压接面积 AWG | AWG 12 |
| 连接方向 | 水平进线 | 最大拧紧力矩 | 1 Nm |
| 最小拧紧力矩 | 0.5 Nm | 剥线长度 | 8 mm |
| 联接类型 2 | 螺钉联接 | 联接类型 | 螺钉联接 |
| 联接点数量 | 2 | 压接范围, 最大 | 4 mm ² |
| 压接范围, 最小 | 0.13 mm ² | 压接螺钉 | M 3 |
| 螺丝刀口尺寸 | 0.6 x 3.5 mm | 导线最小压接面积 AWG | AWG 26 |
| 导线连接截面积, 多股细导线, 带管状端头 DIN 46228/4, 最大 | 2.5 mm ² | 导线连接截面积, 多股细导线, 带管状端头 DIN 46228/4, 最小 | 0.5 mm ² |
| 导线连接截面积, 多股细导线, 带管状端头 DIN 46228/1, 最大 | 2.5 mm ² | 导线连接截面积, 多股细导线, 带管状端头 DIN 46228/1, 最小 | 0.5 mm ² |
| 最大压接面积 软导线 | 4 mm ² | 最小多股导线接线截面积 | 0.5 mm ² |
| 接线截面积, 多股线, 最大 | 4 mm ² | 接线截面积, 多股线, 最小 | 0.5 mm ² |
| DMS 电动螺丝刀的扭矩设置 | 2 | 导线连接截面积, 单股硬导线, 最大 | 4 mm ² |
| 导线连接截面积, 单股硬导线, 最小 | 0.5 mm ² | | |

WPO 4

Weidmüller Interface GmbH & Co. KG
Klingenbergstraße 26
D-32758 Detmold
Germany

www.weidmueller.com

技术数据

大小

静差 TS 35 32 mm

材料参数

基础材料 Wemid 颜色编码 深褐
阻燃等级符合 UL 94 V-0

系统特征值

| | | | |
|---------|----------------------|---------|---|
| 类型 | 螺钉连接, 用于插入式横联件, 单侧开放 | 必须的端板 | 是 |
| 电位数量 | 1 | 层数 | 1 |
| 每层压接点数量 | 2 | 每层电位点数量 | 1 |
| 层, 内部桥接 | 无 | PE连接 | 无 |
| 安装导轨已装备 | TS 35 | N功能 | 无 |
| PE 功能 | 无 | PEN功能 | 无 |

通用的

| | | | |
|--------------|---------------|--------------|--------|
| 导线最大压接面积 AWG | AWG 12 | 导线最小压接面积 AWG | AWG 26 |
| 标准 | IEC 60947-7-1 | 安装导轨已装备 | TS 35 |

额定数据

| | | | |
|--------------------------|-------------------|--------|---------------|
| 额定横截面 | 4 mm ² | 额定电压 | 250 V |
| 额定直流电压 | 250 V | 额定电流 | 32 A |
| 最大电流 | 32 A | 标准 | IEC 60947-7-1 |
| 体积电阻率符合 IEC 60947-7-x 标准 | 1 mΩ | 额定浪涌电压 | 4 kV |
| 功率损耗符合 IEC 60947-7-x | 1.02 W | 污染等级 | 3 |

额定数据 (CSA)

| | | | |
|----------------|--------|---------------|----------------|
| 导线最大压接面积(CSA) | 12 AWG | CSA 认证号 | 200039-1057876 |
| 电压大小 B (CSA) | 300 V | 电流 大小 B (CSA) | 10 A |
| 电压大小 D (CSA) | 300 V | 电流 大小 D (CSA) | 10 A |
| 最小导线横截面积 (CSA) | 26 AWG | | |

额定数据 (UL)

| | | | |
|---------------------|--------|---------------------|--------|
| 最大导线尺寸 工厂接线 (cURus) | 12 AWG | 电压大小 B (cURus) | 300 V |
| 电压大小 D (cURus) | 300 V | cURus 证书号 | E60693 |
| 最小导线尺寸 现场接线 (cURus) | 26 AWG | 最小导线尺寸 工厂接线 (cURus) | 26 AWG |
| 电流大小 B (cURus) | 10 A | 电流大小 D (cURus) | 10 A |
| 最大导线尺寸 现场接线 (cURus) | 12 AWG | | |

重要注意事项

产品信息 必须留意允许的连续操作温度

分类

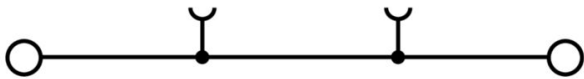
| | | | |
|-------------|-------------|-------------|-------------|
| ETIM 8.0 | EC000903 | ETIM 9.0 | EC000903 |
| ETIM 10.0 | EC000903 | ECLASS 14.0 | 27-25-01-14 |
| ECLASS 15.0 | 27-25-01-14 | | |

WPO 4

Weidmüller Interface GmbH & Co. KG
Klingenbergstraße 26
D-32758 Detmold
Germany

www.weidmueller.com

图纸



空白



Dekafix (DEK) 标记号是通用标记号, 适合所有导线、接插件和电子产品装配。这种标记号适用于标记字数少的情况, 并且含有多种预印制的标记号。

使用成条的标记号, 一步完成快速安装。高对比度的打印清晰可见, 并有多种宽度可选。

- 打印好的标记号选择多
- 标记条可迅速安装
- 适用于所有魏德米勒接插件
- 可提供空白 MultiCard 标记号或标准印制标记号针对定制打印: 请根据您的标签技术规范, 向我们发送一个我们标签制作软件 M-Print PRO 的文件, 或使用 M-Print PRO 在线版 (无需安装)。

通用订货数据

| | | |
|------------|----------------------------|--|
| 类型 | DEK 5/6 MC NE WS | 版本 |
| 订货号 | 1609820000 | Dekafix, 端子标记, 5 x 6 mm, 间距 P (单位: mm) : 6.00 |
| GTIN (EAN) | 4008190203436 | Weidmueller, 白色 |
| 数量 | 1000 ST | |
| 类型 | WS 10/6 M MC NE WS | 版本 |
| 订货号 | 1818400000 | WS, 端子标记, 10 x 6 mm, 间距 P (单位: mm) : 6.00 Weidmueller, |
| GTIN (EAN) | 4032248310876 | Allen-Bradley, 白色 |
| 数量 | 600 ST | |

标识牌支架



标识牌支架允许以 5 或 5.1 mm 的节距额外安装标准标识牌。倾斜支架可以选择性地卡扣在一起, 并可以安装在 Klippon® Connect 模块化端子排的所有标准标记通道中。匹配的标识牌类型可以在指派标记支架的相应附件下方找到。

通用订货数据

| | | |
|------------|----------------------------|-----------|
| 类型 | BZT 1 WS 10/5 | 版本 |
| 订货号 | 1805490000 | 附件, 标记号托架 |
| GTIN (EAN) | 4032248270231 | |
| 数量 | 100 ST | |
| 类型 | BZT 1 ZA WS 10/5 | 版本 |
| 订货号 | 1805520000 | 附件, 标记号托架 |
| GTIN (EAN) | 4032248270248 | |
| 数量 | 100 ST | |

WPO 4

Weidmüller Interface GmbH & Co. KG
Klingenbergstraße 26
D-32758 Detmold
Germany

www.weidmueller.com

附件

端板和隔板



分隔板与端板是接线端子的必要附件。分隔板可实现不同电位和功能组的光学与电气隔离，提升安全性并确保控制柜内部结构清晰明了。端板用于封闭接线端子排的侧面，防止接触带电部件，同时确保整体结构整洁稳固。这两类组件均与魏德米勒相应的接线端子产品系列精确匹配，有助于实现安全、合规且专业的接线。

通用订货数据

| | | |
|------------|----------------------------|-----------|
| 类型 | ZR WPO4 DB | 版本 |
| 订货号 | 1071100000 | W系列, 间隔框架 |
| GTIN (EAN) | 4008190278106 | |
| 数量 | 20 ST | |

汇流排



通过魏德米勒各种材质的汇流排和相关附件，您可以在最小的安装空间内连接电缆。根据具体应用，可收集、分配或耗散电位。

通用订货数据

| | | |
|------------|----------------------------|--|
| 类型 | SSCH 7.3X1.2X1000 | 版本 |
| 订货号 | 1071200000 | 汇流排 (端子), 银色, 高度: 1000 mm, 深: 1.2 mm, 青铜材质 |
| GTIN (EAN) | 4008190279172 | |
| 数量 | 1 M | |