

电力、信号和数据的传输是电气工程设计和机柜装配过程中的传统需求。绝缘材料、联接系统和接线端子的设计方式是能够帮助产品实现差异化的特性。直通端子适用于组合和/或联接起一个或多个导线。它们具有电位相同或相互隔离的单层或多层形式。

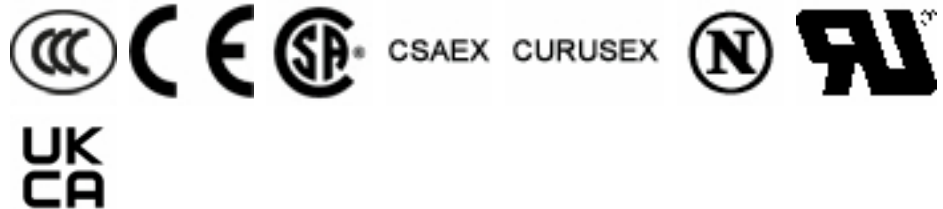
通用订货数据

版本	插销型螺钉端子, 直通型接线端子, 额定横截面: 300 mm ² , 螺栓联接
订货号	1029700000
类型	WFF 300/AH
GTIN (EAN)	4008190088347
数量	2 items

技术数据

审批

MAMID 认证



ROHS	一致
UL File Number Search	UL 网站
UR 证书号	E60693
cURusEX 证书号	E184763

尺寸和重量

深	85.5 mm	深度 (英寸)	3.3661 inch
深度 (含 DIN 导轨)	94 mm	高度	163 mm
高度 (英寸)	6.4173 inch	宽度	55 mm
宽度 (英寸)	2.1654 inch	净重	592.51 g

温度

存储温度	-25 °C...55 °C	环境温度	-5 °C...40 °C
最小持续工作温度	-50 °C	最大持续工作温度	120 °C

环保产品合规

RoHS 合规状态	合规, 无例外
REACH SVHC	不超过 0.1 wt% 的高度关注物质 (SVHC)

额定数据IECEX/ATEX

EN 60079-7 标识	Ex eb II C Gb	Ex 2014/34/EU 标签	II 2 G D
---------------	---------------	------------------	----------

其它技术参数

开放端	关闭的	相同端子的数量	1
防爆版	是	安装方式	直接卡在导轨上

可压接导线 (额定联接)

电缆终端 DIN 46 234	25...240 mm ²	电缆终端 DIN 46 235	50...300 mm ²
连接方向	水平进线	最大拧紧力矩	60 Nm
最小拧紧力矩	25 Nm	联接类型	螺栓联接
联接点数量	2	压接范围, 最大	300 mm ²
压接范围, 最小	25 mm ²	导线最小压接面积 AWG	AWG 4
导线连接截面积, 多股细导线, 带管状端头 DIN 46228/4, 最小	25 mm ²	导线连接截面积, 多股细导线, 带管状端头 DIN 46228/1, 最小	25 mm ²
最大压接面积 软导线	300 mm ²	最小多股导线接线截面积	25 mm ²
接线截面积, 多股线, 最大	300 mm ²	接线截面积, 多股线, 最小	25 mm ²
扁平插套联接的螺栓尺寸	M 16	导线连接截面积, 单股硬导线, 最大	300 mm ²
导线连接截面积, 单股硬导线, 最小	25 mm ²	接线截面积, 多股细导线, 最小	25 mm ²
2 x 电缆接头 DIN 46 235	50...240 mm ²	2 x 电缆接头 DIN 46 234	25...240 mm ²

技术数据

材料参数

基础材料	Wemid	颜色编码	深褐
阻燃等级符合 UL 94	V-0		

系统特征值

必须的端板	无	电位数量	1
层数	1	每层压接点数量	2
层, 内部桥接	无	PE联接	无
安装导轨已装备	TS 35		

通用的

导线最小压接面积 AWG	AWG 4	标准	IEC 60947-7-1
安装导轨已装备	TS 35		

额定数据

额定横截面	300 mm ²	额定电压	1000 V
额定直流电压	1500 V	额定电流	520 A
最大电流	520 A	标准	IEC 60947-7-1
体积电阻率符合 IEC 60947-7-x 标准	0.06 mΩ	额定浪涌电压	8 kV
功率损耗符合 IEC 60947-7-x	16.64 W	污染等级	3

额定数据 (CSA)

导线最大压接面积(CSA)	600 kcmil	电压大小 C (CSA)	600 V
电流 大小 C (CSA)	510 A	CSA 认证号	200039-1244019
最小导线横截面积 (CSA)	6 AWG		

额定数据 (UL)

最大导线尺寸 工厂接线 (UR)	600 kcmil	电流 大小 C (UR)	500 A
电压大小 C (UR)	1000 V	最小导线尺寸 工厂接线 (UR)	6 AWG
UR 证书号	E60693	最小导线尺寸 现场接线 (UR)	6 AWG
最大导线尺寸 现场接线 (UR)	600 kcmil		

分类

ETIM 8.0	EC000897	ETIM 9.0	EC000897
ETIM 10.0	EC000897	ECLASS 14.0	27-25-01-01
ECLASS 15.0	27-25-01-01		

图纸



附件

横联接



附近接线端子通过横联件实现电位分配或倍增。可轻松避免额外的接线工作。即使电极破损，仍能保证接线端子的接触可靠性。魏德米勒产品组合中有适合模块化接线端子的可插拔、可拧紧横联系统。

通用订货数据

类型	WQL 2 WFF300	版本
订货号	1065300000	插销型螺钉端子, 横联, 回路数: 2
GTIN (EAN)	4008190110000	
数量	5 ST	
类型	WQL 3 WFF300	版本
订货号	1065800000	插销型螺钉端子, 横联, 回路数: 3
GTIN (EAN)	4008190031312	
数量	5 ST	

辅助连接

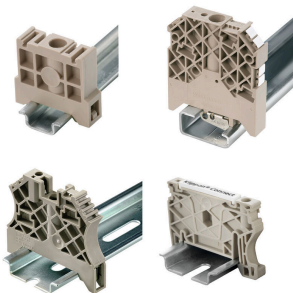


附加联接让单独的分接电压成为可能。比如可用于总开关之前的应急电源，或者仅在应用内用作附加联接。

通用订货数据

类型	WZAF 300	版本
订货号	1066500000	辅助连接 (端子)
GTIN (EAN)	4008190157579	
数量	10 ST	

尾架



为了确保能安全可靠地安装在导轨上，避免打滑，魏德米勒产品系列还提供了固定块。可以提供带螺钉和无螺钉的规格。固定块还可用来标记。还配有测试架。

WFF 300/AH

Weidmüller Interface GmbH & Co. KG
Klingenbergstraße 26
D-32758 Detmold
Germany

www.weidmueller.com

附件

通用订货数据

类型	WEW 35/1	版本
订货号	1059000000	固定器, 深褐, TS 35, V-2, Wemid, 宽度: 12 mm, 100 °C
GTIN (EAN)	4008190172282	
数量	50 ST	

针对触点进行保护

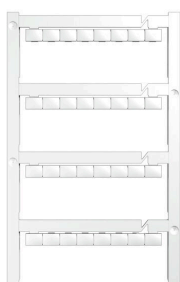


魏德米勒的防触电保护系统确保您的机柜具有更高的安全性。用于防止因为操作或失误造成意外接触带电部件而遭受电击。

通用订货数据

类型	WAH 185/300 BE	版本
订货号	1064760000	插销型螺钉端子, 盖板, 米色, 54 mm
GTIN (EAN)	4008190108267	
数量	10 ST	
类型	WAH 185/300 BL	版本
订货号	1064780000	插销型螺钉端子, 盖板, 蓝色, 54 mm
GTIN (EAN)	4008190103200	
数量	10 ST	

空白



Dekafix (DEK) 标记号是通用标记号, 适合所有导线、接插件和电子产品装配。这种标记号适用于标记字数少的情况, 并且含有多种预印制的标记号。使用成条的标记号, 一步完成快速安装。高对比度的打印清晰可见, 并有多种宽度可选。

- 打印好的标记号选择多
- 标记条可迅速安装
- 适用于所有魏德米勒接插件
- 可提供空白 MultiCard 标记号或标准印制标记号针对定制打印: 请根据您的标签技术规范, 向我们发送一个我们标签制作软件 M-Print PRO 的文件, 或使用 M-Print PRO 在线版 (无需安装)。

通用订货数据

类型	DEK 5/7.5 MC NE WS	版本
订货号	1720620000	Dekafix, 端子标记, 5 x 7.5 mm, 间距 P (单位: mm) : 7.50
GTIN (EAN)	4008190362300	Weidmueller, 白色
数量	320 ST	
类型	WS 12/6.5 MC NE WS	版本
订货号	1609920000	WS, 端子标记, 12 x 6.5 mm, 间距 P (单位: mm) : 6.50
GTIN (EAN)	4008190203511	Weidmueller, Allen-Bradley, 白色
数量	540 ST	

WFF 300/AH

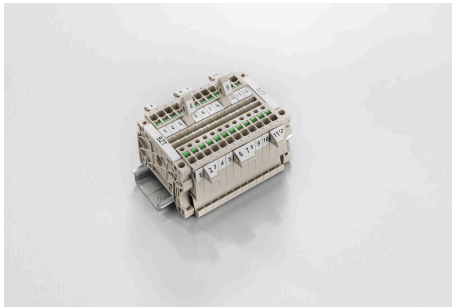
Weidmüller Interface GmbH & Co. KG
Klingenbergstraße 26
D-32758 Detmold
Germany

www.weidmueller.com

附件

类型	DEK 5/5 MC NE WS	版本
订货号	1609801044	Dekafix, 端子标记, 5 x 5 mm, 间距 P (单位 : mm) : 5.00
GTIN (EAN)	4008190397111	Weidmueller, 白色
数量	1000 ST	

标识牌支架



标识牌支架允许以 5 或 5.1 mm 的节距额外安装标准标识牌。倾斜支架可以选择性地卡扣在一起，并可以安装在 Klippon® Connect 模块化端子排的所有标准标记通道中。匹配的标识牌类型可以在指派标记支架的相应附件下方找到。

通用订货数据

类型	BZT 1 WS 10/5	版本
订货号	1805490000	附件, 标记号托架
GTIN (EAN)	4032248270231	
数量	100 ST	
类型	BZT 1 ZA WS 10/5	版本
订货号	1805520000	附件, 标记号托架
GTIN (EAN)	4032248270248	
数量	100 ST	

测试适配器和测试插座



测试适配器和测试插头用于接线端子和测试设备之间进行电气连接。通过这种方式，就可以建立有线电气接触，并且可以轻松进行测量。

通用订货数据

类型	PS 4 F.STB 4	版本
订货号	0299600000	测试适配器 (端子) , 230 V
GTIN (EAN)	4008190074043	
数量	20 ST	

附件

DEK 5/7.5



WS/ DEK

MultiMark端子标识牌采用由两种成分构成的创新复合材料。标识牌底座的设计使其能牢固卡插入接插件。标识牌的表面具有弹性，易于安装。特制冲孔材料允许安装扎带延伸，适应因不同尺寸部件联用而增加的空间需要，尤其是在使用较长的接线端子时。另一优势：表面材料的印刷效果出色，保证标签耐用耐磨。采用300 dpi打印分辨率，标记文字清晰可辨。

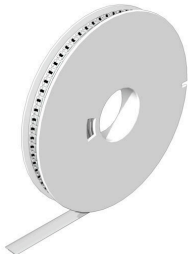
MultiMark 的优势

- 与魏德米勒模块式接线端子兼容
- 安装牢固，印迹常保清晰
- 带状连续标签节省安装时间
- 得益于创新的复合材料，易于安装
- 标签区域大，优化清晰度
- 独立于生产厂家，因此具备高度的灵活性

通用订货数据

类型	DEK 5/7.5 MM WS	版本
订货号	2619920000	Dekafix, 端子标记, 5 x 7.5 mm, Weidmueller, 白色
GTIN (EAN)	4050118626162	
数量	500 ST	

WS 12/6.5



WS/ DEK

MultiMark端子标识牌采用由两种成分构成的创新复合材料。标识牌底座的设计使其能牢固卡插入接插件。标识牌的表面具有弹性，易于安装。特制冲孔材料允许安装扎带延伸，适应因不同尺寸部件联用而增加的空间需要，尤其是在使用较长的接线端子时。另一优势：表面材料的印刷效果出色，保证标签耐用耐磨。采用300 dpi打印分辨率，标记文字清晰可辨。

MultiMark 的优势

- 与魏德米勒模块式接线端子兼容
- 安装牢固，印迹常保清晰
- 带状连续标签节省安装时间
- 得益于创新的复合材料，易于安装
- 标签区域大，优化清晰度
- 独立于生产厂家，因此具备高度的灵活性

通用订货数据

类型	WS 12/6.5 MM WS	版本
订货号	2619930000	WS, 端子标记, 12 x 6.5 mm, Weidmueller, 白色
GTIN (EAN)	4050118626155	
数量	600 ST	