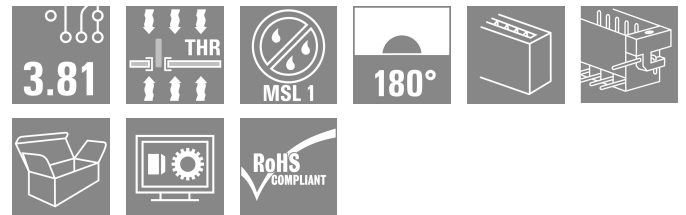


**BCL-SMT 3.81/10/180LFI 1.5SN BK BX**

**Weidmüller Interface GmbH & Co. KG**  
 Klingenbergstraße 26  
 D-32758 Detmold  
 Germany

www.weidmuller.com

产品图片



适用于印刷线路板的反向插座 BCL-SMT 有三个优点：

- 提供印刷线路板上的防触电保护，适合带电输出。
- 扩大了组件之间板对板联接的应用范围。
- 可回流，可无缝接入自动装配和焊接工艺

提供两种进线方向，可选择位置，因此设计更灵活。

- 180°立式
- 90°卧式

BCL-SMT 有 2 种外壳类型：

- 不带法兰
- 带反向焊接法兰("LFI", 带对锁螺母)
- 无需螺钉即可固定到印刷线路板上
- 使用螺钉可以固定到 SCZ FI 上

魏德米勒接插件，间距为 3.81 毫米 (0.15 英寸)，与标准接插件布局兼容，提供标记和编码空间。

通用订货数据

版本	PCB 接插件, 反向插座, 反向焊接法兰, THT/THR 焊接联接, 3.81 mm, 回路数: 10, 180°, 焊脚长度 (l): 1.5 mm, 镀锡, 黑色, 盒装
订货号	<a href="#">1029350000</a>
类型	BCL-SMT 3.81/10/180LFI 1.5SN BK BX
GTIN (EAN)	4032248758647
数量	50 items
产品数据	IEC: 320 V / 17.5 A UL: 300 V / 10 A
包装	盒装

## BCL-SMT 3.81/10/180LFI 1.5SN BK BX

Weidmüller Interface GmbH & Co. KG  
Klingenbergstraße 26  
D-32758 Detmold  
Germany

www.weidmueller.com

## 技术数据

## 审批

MAMID 认证



ROHS

一致

UL File Number Search

[UL 网站](#)

cURus 证书号

E60693

## 尺寸和重量

净重

4.96 g

## 环保产品合规

RoHS 合规状态

合规, 无例外

REACH SVHC

不超过 0.1 wt% 的高度关注物质 (SVHC)

## 系统规格

产品系列

OMNIMATE 信号 - BC/SC 3.81 系列

联接类型

板联接

安装在印刷电路板上

THT/THR 焊接联接

间距 P (单位: mm)

3.81 mm

间距 P (单位: inch)

0.150 "

出线方向

180°

回路数

10

每回路的焊脚数目

2

焊脚长度 (l)

1.5 mm

焊针长度公差

0 / -0.02 mm

焊针规格

d = 0.8 mm

焊针规格 = d tolerance

+0.05 / -0.05 mm

焊接孔直径 (D)

1.2 mm

焊接孔直径公差 (D)

+ 0.1 mm

焊盘外直径

1.9 mm

基板开孔直径

1.6 mm

L1 (mm)

34.29 mm

L1 (inch)

1.350 "

层数

1

插针排数

1

防触电保护 (按照 DIN VDE 57106)

手指安全保护

防触电保护 (按照 DIN VDE 0470)

IP 20 已插入

通道电阻

≤5 mΩ

可编码

是

插拔力 / 回路, 最大

9.5 N

拉力 / 回路, 最大

6 N

拧紧扭矩

扭矩类型

安装螺钉, 印刷电路板

使用信息

拧紧力矩

最小

0.1 Nm

最大

0.15 Nm

推荐螺钉

部件号

[PTSC KA](#)  
[2.2X4.5](#)  
[WN1412](#)

## 材料数据

绝缘材料

LCP GF

颜色编码

黑色

比色表 (相似)

RAL 9011

绝缘材料组

IIIa

编制日期 26.01.2026 03:45:10 MEZ

目录日期 / 图纸

**BCL-SMT 3.81/10/180LFI 1.5SN BK BX**

**Weidmüller Interface GmbH & Co. KG**  
 Klingenbergstraße 26  
 D-32758 Detmold  
 Germany

www.weidmueller.com

**技术数据**

相比漏电起痕指数 (CTI)	≥ 175	Moisture Level (MSL)	1
阻燃等级符合 UL 94	V-0	触点材料	铜合金
插针镀层	镀锡	焊接连接的焊层结构	1...3 µm Ni / 2...4 µm Sn matt
插头触点叠层结构	1...3 µm Ni / 2...4 µm Sn matt	最低存放温度	-40 °C
最高存放温度	70 °C	最低操作温度	-50 °C
最高操作温度	120 °C	最小安装温度	-25 °C
最大安装温度范围	120 °C		

**额定数据符合 CSA 标准**

额定电压 (使用组 B / CSA)	300 V	额定电压 (使用组 C / CSA)	50 V
额定电流 (使用组 B / CSA)	11 A	额定电流 (使用组 C / CSA)	11 A

**额定数据符合 UL 1059 标准**

机构	CURUS	cURus 证书号	E60693
额定电压 (使用组 B / UL 1059)	300 V	额定电压 (使用组 D / UL 1059)	300 V
额定电流 (使用组 B / UL 1059)	10 A	额定电流 (使用组 D / UL 1059)	10 A
参见认证参数	规格为最大值, 详情参见认证证书。		

**包装**

包装	盒装	VPE 长度	25.00 mm
VPE 宽度	120.00 mm	VPE 高度	210.00 mm

**额定数据符合 IEC 标准**

依据标准进行测试	IEC 60664-1, IEC 61984	额定电流, 最小回路数 (Tu = 20°C)	17.5 A
额定电流, 最大回路数 (Tu = 20°C)	15.4 A	额定电流, 最小回路数 (Tu = 40°C)	17.5 A
额定电流, 最大回路数 (Tu = 40°C)	13.8 A	额定电压值 (过电压等级II/污染等级2)	320 V
额定电压值 (过电压等级III/污染等级2)	160 V	额定电压值 (过电压等级III/污染等级3)	160 V
额定冲击电压 (过压等级 II/污染等级2)	2.5 kV	额定冲击电压 (过压等级III/污染等级2)	2.5 kV
额定冲击电压 (过压等级III/污染等级3)	2.5 kV	瞬时耐电流	3 x 1s, 76 A

**重要注意事项**

IPC 标准的符合性	符合性: 该产品根据国际认可的标准进行开发、生产和交付, 符合数据页中确保的特性, 装饰性特性满足 IPC-A-610 “等级 2”。其他针对产品的权利主张可以应要求进行评估。		
备注	<ul style="list-style-type: none"> <li>Rated current related to rated cross-section &amp; min. No. of poles.</li> <li>P on drawing = pitch</li> <li>Rated data refer only to the component itself. Clearance and creepage distances to other components are to be designed in accordance with the relevant application standards.</li> <li>In accordance with IEC 61984, OMNIMATE-connectors are connectors without breaking capacity (COC). During designated use, connectors are not allowed to be engaged or disengaged when live or under load</li> <li>Long term storage of the product with average temperature of 50 °C and maximum humidity 70%, 36 months</li> </ul>		

**分类**

ETIM 8.0	EC002637	ETIM 9.0	EC002637
ETIM 10.0	EC002637	ECLASS 14.0	27-46-02-01
ECLASS 15.0	27-46-02-01		

**BCL-SMT 3.81/10/180LFI 1.5SN BK BX**

**Weidmüller Interface GmbH & Co. KG**  
 Klingenbergstraße 26  
 D-32758 Detmold  
 Germany

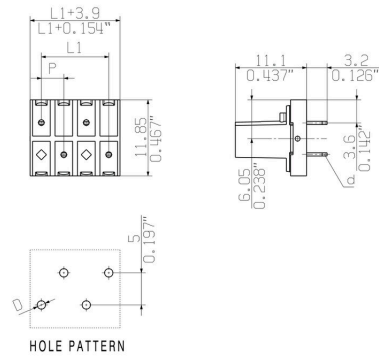
图纸

www.weidmueller.com

产品图片



Dimensional drawing



Graph



Graph

