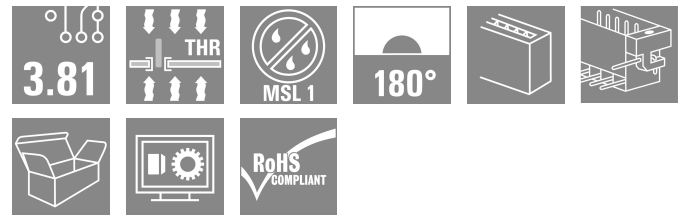
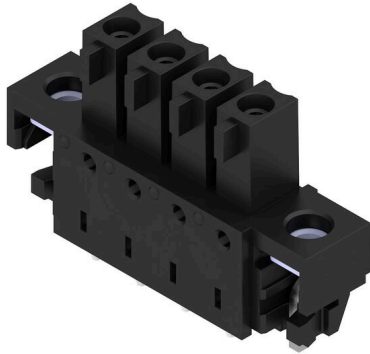


BCL-SMT 3.81/04/180LFI 1.5SN BK BX

Weidmüller Interface GmbH & Co. KG
 Klingenbergstraße 26
 D-32758 Detmold
 Germany

www.weidmuller.com

产品图片



适用于印刷线路板的反向插座 BCL-SMT 有三个优点：

- 提供印刷线路板上的防触电保护，适合带电输出。
- 扩大了组件之间板对板联接的应用范围。
- 可回流，可无缝接入自动装配和焊接工艺

提供两种进线方向，可选择位置，因此设计更灵活。

- 180°立式
- 90°卧式

BCL-SMT 有 2 种外壳类型：

- 不带法兰
- 带反向焊接法兰("LFI"，带对锁螺母)
- 无需螺钉即可固定到印刷线路板上
- 使用螺钉可以固定到 SCZ FI 上

魏德米勒接插件，间距为 3.81 毫米 (0.15 英寸)，与标准接插件布局兼容，提供标记和编码空间。

通用订货数据

版本	PCB 接插件, 反向插座, 反向焊接法兰, THT/THR 焊接联接, 3.81 mm, 回路数: 4, 180°, 焊脚长度 (l): 1.5 mm, 镀锡, 黑色, 盒装
订货号	1029280000
类型	BCL-SMT 3.81/04/180LFI 1.5SN BK BX
GTIN (EAN)	4032248758586
数量	50 items
产品数据	IEC: 320 V / 17.5 A UL: 300 V / 10 A
包装	盒装

BCL-SMT 3.81/04/180LFI 1.5SN BK BX

Weidmüller Interface GmbH & Co. KG
Klingenbergstraße 26
D-32758 Detmold
Germany

www.weidmueller.com

技术数据

审批

MAMID 认证



ROHS

一致

UL File Number Search

[UL 网站](#)

cURus 证书号

E60693

尺寸和重量

净重

2.32 g

环保产品合规

RoHS 合规状态

合规, 无例外

REACH SVHC

不超过 0.1 wt% 的高度关注物质 (SVHC)

系统规格

产品系列

OMNIMATE 信号 - BC/SC 3.81 系列

联接类型

板联接

安装在印刷电路板上

THT/THR 焊接联接

间距 P (单位: mm)

3.81 mm

间距 P (单位: inch)

0.150 "

出线方向

180°

回路数

4

每回路的焊脚数目

2

焊脚长度 (l)

1.5 mm

焊针长度公差

0 / -0.02 mm

焊针规格

d = 0.8 mm

焊针规格 = d tolerance

+0.05 / -0.05 mm

焊接孔直径 (D)

1.2 mm

焊接孔直径公差 (D)

+ 0.1 mm

焊盘外直径

1.9 mm

基板开孔直径

1.6 mm

L1 (mm)

11.43 mm

L1 (inch)

0.450 "

层数

1

插针排数

1

防触电保护 (按照 DIN VDE 57106)

手指安全保护

防触电保护 (按照 DIN VDE 0470)

IP 20 已插入

通道电阻

≤5 mΩ

可编码

是

插拔力 / 回路, 最大

9.5 N

拉力 / 回路, 最大

6 N

拧紧扭矩

扭矩类型

安装螺钉, 印刷电路板

使用信息

拧紧力矩

最小

0.1 Nm

最大

0.15 Nm

推荐螺钉

部件号

[PTSC KA](#)
[2.2X4.5](#)
[WN1412](#)

材料数据

绝缘材料

LCP GF

颜色编码

黑色

比色表 (相似)

RAL 9011

绝缘材料组

IIIa

编制日期 30.01.2026 08:35:12 MEZ

目录日期 / 图纸

BCL-SMT 3.81/04/180LFI 1.5SN BK BX

Weidmüller Interface GmbH & Co. KG
Klingenbergstraße 26
D-32758 Detmold
Germany

www.weidmueller.com

技术数据

相比漏电起痕指数 (CTI)	≥ 175	Moisture Level (MSL)	1
阻燃等级符合 UL 94	V-0	触点材料	铜合金
插针镀层	镀锡	焊接连接的焊层结构	1...3 µm Ni / 2...4 µm Sn matt
插头触点叠层结构	1...3 µm Ni / 2...4 µm Sn matt	最低存放温度	-40 °C
最高存放温度	70 °C	最低操作温度	-50 °C
最高操作温度	120 °C	最小安装温度	-25 °C
最大安装温度范围	120 °C		

额定数据符合 CSA 标准

额定电压 (使用组 B / CSA)	300 V	额定电压 (使用组 C / CSA)	50 V
额定电流 (使用组 B / CSA)	11 A	额定电流 (使用组 C / CSA)	11 A

额定数据符合 UL 1059 标准

机构	CURUS	cURus 证书号	E60693
额定电压 (使用组 B / UL 1059)	300 V	额定电压 (使用组 D / UL 1059)	300 V
额定电流 (使用组 B / UL 1059)	10 A	额定电流 (使用组 D / UL 1059)	10 A
参见认证参数	规格为最大值, 详情参见认证证书。		

包装

包装	盒装	VPE 长度	25.00 mm
VPE 宽度	90.00 mm	VPE 高度	120.00 mm

额定数据符合 IEC 标准

依据标准进行测试	IEC 60664-1, IEC 61984	额定电流, 最小回路数 (Tu = 20°C)	17.5 A
额定电流, 最大回路数 (Tu = 20°C)	15.4 A	额定电流, 最小回路数 (Tu = 40°C)	17.5 A
额定电流, 最大回路数 (Tu = 40°C)	13.8 A	额定电压值 (过电压等级II/污染等级2)	320 V
额定电压值 (过电压等级III/污染等级2)	160 V	额定电压值 (过电压等级III/污染等级3)	160 V
额定冲击电压 (过压等级 II/污染等级2)	2.5 kV	额定冲击电压 (过压等级III/污染等级2)	2.5 kV
额定冲击电压 (过压等级III/污染等级3)	2.5 kV	瞬时耐电流	3 x 1s, 76 A

重要注意事项

IPC 标准的符合性	符合性: 该产品根据国际认可的标准进行开发、生产和交付, 符合数据页中确保的特性, 装饰性特性满足 IPC-A-610 “等级 2”。其他针对产品的权利主张可以应要求进行评估。		
备注	<ul style="list-style-type: none"> Rated current related to rated cross-section & min. No. of poles. P on drawing = pitch Rated data refer only to the component itself. Clearance and creepage distances to other components are to be designed in accordance with the relevant application standards. In accordance with IEC 61984, OMNIMATE-connectors are connectors without breaking capacity (COC). During designated use, connectors are not allowed to be engaged or disengaged when live or under load Long term storage of the product with average temperature of 50 °C and maximum humidity 70%, 36 months 		

分类

ETIM 8.0	EC002637	ETIM 9.0	EC002637
ETIM 10.0	EC002637	ECLASS 14.0	27-46-02-01
ECLASS 15.0	27-46-02-01		

BCL-SMT 3.81/04/180LFI 1.5SN BK BX

Weidmüller Interface GmbH & Co. KG
 Klingenbergstraße 26
 D-32758 Detmold
 Germany

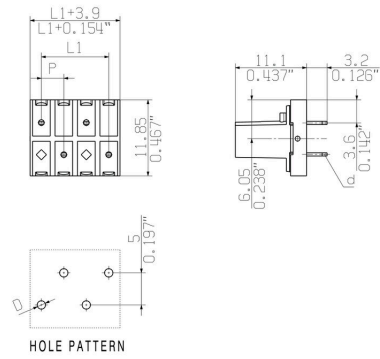
图纸

www.weidmueller.com

产品图片



Dimensional drawing



Graph



Graph

