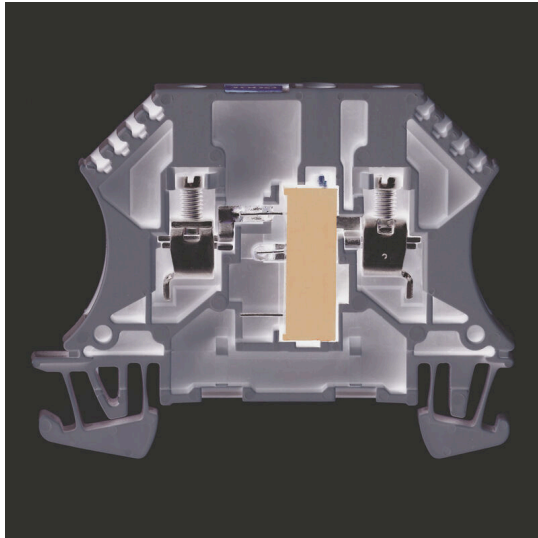


产品图片



保险接线端子与组件接线端子可将保护元件和功能元件直接集成到端子条中。保险接线端子内置保险丝座，能可靠保护电路免受过载损害，是控制与配电系统的理想选择。组件接线端子可将二极管、电阻器或 LED 等电子元件直接集成到接线中。这有助于以节省空间且布局清晰的方式实现开关功能和信号隔离。两类接线端子共同确保了更高的安全性、便于维护，并实现紧凑型功能导向的安装。

通用订货数据

版本	组件接线端子, 螺钉联接, 深褐, 4 mm ² , 250 V, 250 V, 联接点数量: 2, 层数: 1, TS 35
订货号	1027500000
类型	WDUL 4/1K
GTIN (EAN)	4008 19004 1007
数量	10 items

审批

MAMID 认证



ROHS 一致

尺寸和重量

深	46.5 mm	深度 (英寸)	1.8307 inch
深度 (含 DIN 导轨)	47 mm	高度	60 mm
高度 (英寸)	2.3622 inch	宽度	6.5 mm
宽度 (英寸)	0.2559 inch	净重	11 g

温度

存储温度	-25 °C...55 °C	环境温度	-50 °C...75 °C
最小持续工作温度	-50 °C	最大持续工作温度	120 °C

环保产品合规

RoHS 合规状态	合规, 有例外
RoHS 豁免 (如适用/已知)	6c, 7cl, 34
REACH SVHC	Lead 7439-92-1
SCIP	c6099607-b1cd-4fc8-8f5b-8c2defa73093

其它技术参数

开放端	右方	相同端子的数量	1
防爆版	不	安装方式	直接卡在导轨上

可压接导线 (额定联接)

测量规 按照 60 947-1 标准	A4	导线最大压接面积 AWG	AWG 12
连接方向	水平进线	最大拧紧力矩	0.8 Nm
最小拧紧力矩	0.6 Nm	剥线长度	9 mm
联接类型 2	螺钉联接	联接类型	螺钉联接
联接点数量	2	压接范围, 最大	6 mm ²
压接范围, 最小	0.13 mm ²	压接螺钉	M 3
螺丝刀口尺寸	0.6 x 3.5 mm	导线最小压接面积 AWG	AWG 22
导线连接截面积, 多股细导线, 带管状端头 DIN 46228/4, 最大	2.5 mm ²	导线连接截面积, 多股细导线, 带管状端头 DIN 46228/4, 最小	0.5 mm ²
导线连接截面积, 多股细导线, 带管状端头 DIN 46228/1, 最大	2.5 mm ²	导线连接截面积, 多股细导线, 带管状端头 DIN 46228/1, 最小	0.5 mm ²
最大压接面积 软导线	4 mm ²	最小多股导线接线截面积	0.5 mm ²
接线截面积, 多股线, 最大	6 mm ²	接线截面积, 多股线, 最小	1.5 mm ²
导线连接截面积, 单股硬导线, 最大	6 mm ²	导线连接截面积, 单股硬导线, 最小	0.5 mm ²
接线截面积, 多股细导线, 最大	4 mm ²	接线截面积, 多股细导线, 最小	0.5 mm ²

大小

静差 TS 35	32 mm
----------	-------

技术数据

材料参数

基础材料	Wemid	颜色编码	深褐
阻燃等级符合 UL 94	V-0		

系统特征值

类型	螺钉连接, 补偿端子, 带电阻, 单侧开放	必须的端板	是
电位数量	1	层数	1
每层压接点数量	2	每层电位点数量	1
层, 内部桥接	无	PE连接	无
安装导轨已装备	TS 35	N功能	无
PE 功能	无	PEN功能	无

通用的

导线最大压接面积 AWG 标准	AWG 12 IEC 60947-7-1	导线最小压接面积 AWG 标准	AWG 22 TS 35
		安装导轨已装备	

额定数据

额定横截面	4 mm ²	额定电压	250 V
额定直流电压	250 V	额定电流	120 mA
最大电流	6 A	标准	IEC 60947-7-1
体积电阻率符合 IEC 60947-7-x 标准	1 mΩ	功率损耗符合 IEC 60947-7-x	1.02 W
过压等级	III	污染等级	3

重要注意事项

产品信息	必须留意允许的连续操作温度
------	---------------

分类

ETIM 8.0	EC000903	ETIM 9.0	EC000903
ETIM 10.0	EC000903	ECLASS 14.0	27-25-01-14
ECLASS 15.0	27-25-01-14		

图纸



端板和隔板



分隔板与端板是接线端子的必要附件。分隔板可实现不同电位和功能组的光学与电气隔离，提升安全性并确保控制柜内部结构清晰明了。端板用于封闭接线端子排的侧面，防止接触带电部件，同时确保整体结构整洁稳固。这两类组件均与魏德米勒相应的接线端子产品系列精确匹配，有助于实现安全、合规且专业的接线。

通用订货数据

类型	WAP 2.5-10	版本
订货号	1050000000	用于端子的端板, 深褐, 高度: 56 mm, 宽度: 1.5 mm, V-0, Wemid, 可卡
GTIN (EAN)	4008190103149	装: 无
数量	50 ST	
类型	WAP 2.5-10 BL	版本
订货号	1050080000	用于端子的端板, 蓝色, 高度: 56 mm, 宽度: 1.5 mm, V-0, Wemid, 可卡
GTIN (EAN)	4008190136611	装: 无
数量	50 ST	
类型	WAP 2.5-10 BR	版本
订货号	1050070000	用于端子的端板, 棕色, 高度: 56 mm, 宽度: 1.5 mm, V-0, Wemid, 可卡
GTIN (EAN)	4008190455507	装: 无
数量	50 ST	
类型	WAP 2.5-10 GE	版本
订货号	1050020000	用于端子的端板, 黄色, 高度: 56 mm, 宽度: 1.5 mm, V-0, Wemid, 可卡
GTIN (EAN)	4008190406776	装: 无
数量	50 ST	
类型	WAP 2.5-10 GN	版本
订货号	1072200000	用于端子的端板, 绿色, 高度: 56 mm, 宽度: 1.5 mm, V-0, Wemid, 可卡
GTIN (EAN)	4008190455491	装: 无
数量	50 ST	
类型	WAP 2.5-10 GR	版本
订货号	1050050000	用于端子的端板, 灰色, 高度: 56 mm, 宽度: 1.5 mm, V-0, Wemid, 可卡
GTIN (EAN)	4008190455484	装: 无
数量	50 ST	
类型	WAP 2.5-10 RT	版本
订货号	1050040000	用于端子的端板, 红色, 高度: 56 mm, 宽度: 1.5 mm, V-0, Wemid, 可卡
GTIN (EAN)	4008190406783	装: 无
数量	50 ST	
类型	WAP 2.5-10 OR	版本
订货号	1050060000	用于端子的端板, 橙色, 高度: 56 mm, 宽度: 1.5 mm, V-0, Wemid, 可卡
GTIN (EAN)	4008190406769	装: 无
数量	50 ST	
类型	WAP 2.5-10 SW	版本
订货号	1050010000	用于端子的端板, 黑色, 高度: 56 mm, 宽度: 1.5 mm, V-0, Wemid, 可卡
GTIN (EAN)	4008190406806	装: 无
数量	50 ST	
类型	WAP 2.5-10 VI	版本
订货号	1072210000	用于端子的端板, 红紫色, 高度: 56 mm, 宽度: 1.5 mm, V-0, Wemid, 可卡
GTIN (EAN)	4008190455460	卡装: 无
数量	50 ST	

WDUL 4/1K

Weidmüller Interface GmbH & Co. KG
Klingenbergstraße 26
D-32758 Detmold
Germany

www.weidmueller.com

附件

类型	WAP 2.5-10 WS	版本
订货号	1050090000	用于端子的端板, 白色, 高度: 56 mm, 宽度: 1.5 mm, V-0, Wemid, 可卡
GTIN (EAN)	4008190406790	装: 无
数量	50 ST	
类型	WAP 16+35 WTW 2.5-10	版本
订货号	1050100000	端子用端板及隔板, 深褐, 高度: 56 mm, 宽度: 1.5 mm, V-0, Wemid
GTIN (EAN)	4008190079901	
数量	20 ST	

尾架



为了确保能安全可靠地安装在导轨上, 避免打滑, 魏德米勒产品系列还提供了固定块。可以提供带螺钉和无螺钉的规格。固定块还可用来标记。还配有测试架。

通用订货数据

类型	EW 35	版本
订货号	0383560000	固定器, 米色, TS 35, V-2, Wemid, 宽度: 8.5 mm, 100 °C
GTIN (EAN)	4008190181314	
数量	50 ST	

屏蔽夹钳



魏德米勒多样化的 KLBÜ 屏蔽接插件可助您实现灵活的自调节屏蔽接触, 由此确保设备能够零故障运作。

通用订货数据

类型	LS 2.8 WDU2.5-10	版本
订货号	1056400000	W系列, 屏蔽总线
GTIN (EAN)	4008190036454	
数量	100 ST	

标识牌支架



标识牌支架允许以 5 或 5.1 mm 的节距额外安装标准标识牌。倾斜支架可以选择性地卡扣在一起，并可以安装在 Klippon® Connect 模块化端子排的所有标准标记通道中。匹配的标识牌类型可以在指派标记支架的相应附件下方找到。

通用订货数据

类型	BZT 1 WS 10/5	版本
订货号	1805490000	附件, 标记号托架
GTIN (EAN)	4032248270231	
数量	100 ST	
类型	BZT 1 ZA WS 10/5	版本
订货号	1805520000	附件, 标记号托架
GTIN (EAN)	4032248270248	
数量	100 ST	