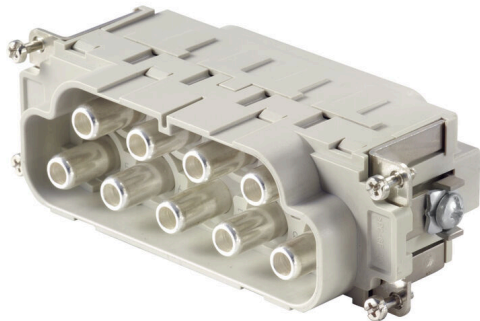


HDC S8/0 MAS

Weidmüller Interface GmbH & Co. KG
 Klingenbergstraße 26
 D-32758 Detmold
 Germany

www.weidmueller.com



MixMate 系列连接器可同时传输高额定电流和电压以及信号。可使用轴向螺栓固定线缆。
 轴向螺栓连接/TOP 连接

通用订货数据

版本	HDC - 插芯, 插针式, 690 V, 110 A, 回路数: 8, 轴向螺钉连接, 安装尺寸: 8
订货号	1023360000
类型	HDC S8/0 MAS
GTIN (EAN)	4032248739509
数量	1 items

技术数据

审批

MAMID 认证



ROHS 一致
UL File Number Search [UL 网站](#)
cURus 证书号 E92202

尺寸和重量

深	111 mm	深度 (英寸)	4.3701 inch
高度	48.5 mm	高度 (英寸)	1.9094 inch
宽度	34 mm	宽度 (英寸)	1.3386 inch
净重	263.12 g		

温度

温度限值 -40 °C ... 125 °C

环保产品合规

RoHS 合规状态 合规, 有例外
RoHS 豁免 (如适用/已知) 6c
REACH SVHC Lead 7439-92-1, Potassium perfluorobutane sulfonate 29420-49-3
SCIP b67daa31-7dca-434d-8290-da7fb52f83a2

化学抵抗力	材料	丙酮
	化学抵抗力	有耐受性
	材料	氨水
	化学抵抗力	有条件的耐受性
	材料	汽油
	化学抵抗力	有耐受性
	材料	苯
	化学抵抗力	有耐受性
	材料	柴油
	化学抵抗力	有条件的耐受性
	材料	乙酸, 浓缩
	化学抵抗力	有耐受性
	材料	氢氧化钾
	化学抵抗力	有条件的耐受性
	材料	甲醇
	化学抵抗力	有条件的耐受性
	材料	发动机油
	化学抵抗力	有条件的耐受性
	材料	碱液, 稀释
	化学抵抗力	有耐受性
材料	氢氟碳化物	
化学抵抗力	有条件的耐受性	
材料	室外使用	
化学抵抗力	有条件的耐受性	

通用参数

回路数 8
拧紧力矩 0.5 Nm
插拔次数 Ag ≥ 500

HDC S8/0 MAS

Weidmüller Interface GmbH & Co. KG
Klingenbergstraße 26
D-32758 Detmold
Germany

www.weidmueller.com

技术数据

插拔次数 Au	≥ 500	
联接类型	轴向螺钉连接	
安装尺寸	8	
阻燃等级符合 UL 94	V-0	
通道电阻	≤1 mΩ	
颜色编码	米色	
绝缘电阻	1010 Ω	
绝缘材料	PC 加强型玻璃纤维 (UL-认证及管路鉴定)	
绝缘材料组	IIIa	
导线压接面积	25 mm ²	
最大PE连接拧紧力矩	7 Nm	
表面处理	经银质钝化处理的	
型号	插针式	
污染等级	3	
最小PE连接拧紧力矩	6 Nm	
基础材料	铜合金	
系列	混合器	
额定电压 (DIN EN 61984)	690 V	
按照 UL/CSA 额定电压	600 V AC/DC	
额定冲击电压 (DIN EN 61984)	8 kV	
额定电流 (DIN EN 61984)	110 A	
额定电流 (UR)	AWG 导线接口横截面	AWG 8
	额定电流	50 A
	AWG 导线接口横截面	AWG 6
	额定电流	65 A
	AWG 导线接口横截面	AWG 4
	额定电流	85 A
额定电流 (cUR)	AWG 导线接口横截面	AWG 8
	额定电流	44 A
	AWG 导线接口横截面	AWG 6
	额定电流	56 A
	AWG 导线接口横截面	AWG 4
	额定电流	66 A
	AWG 导线接口横截面	AWG 2
	额定电流	83 A
不含卤素	true	
低烟符合 DIN EN 45545-2	是	
BG	8	
电源触点数量	8	

尺寸

宽度	34 mm	底座总长	111 mm
插头的高度	48.5 mm		

接头数据 PE

PE 连接类型	螺钉联接, 其他	PE联接 剥线长度	12 mm
最大PE连接拧紧力矩	7 Nm	最小PE连接拧紧力矩	6 Nm
额定横截面	25 mm ²	最小压接面积AWG (PE)	AWG 8
最大压接面积AWG (PE)	AWG 4		

电源连接

电源触点联接方式	轴向螺钉连接	回路数, 性能触点	8
电源触点剥皮长度	12 mm	最大压接面积 电源联接	25 mm ²
最小压接面积 电源联接	10 mm ²	电源触点的额定电压 (DIN EN 61984)	690 V
额定冲击电压 (DIN EN 61984)	8 kV	额定电流 (DIN EN 61984)	110 A

技术数据

www.weidmueller.com

内六角	4 mm
-----	------

型号

导线最大压接面积 AWG	AWG 4	额定连接下的裸线长度	12 mm
联接类型	轴向螺钉连接	安装尺寸	8
通道电阻	≤1 mΩ	压接螺钉	M 8 x 0.75 mm
导线最小压接面积 AWG	AWG 8	最大压接面积 软导线	25 mm ²
最小多股导线接线截面积	10 mm ²	最大压接面积	25 mm ²
最小压接面积	10 mm ²	表面处理	经银质钝化处理的
基础材料	铜合金	BG	8

分类

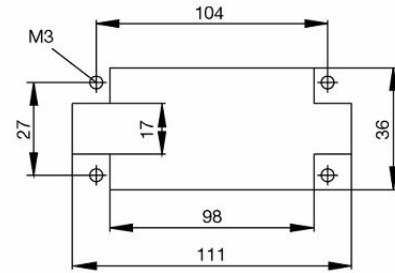
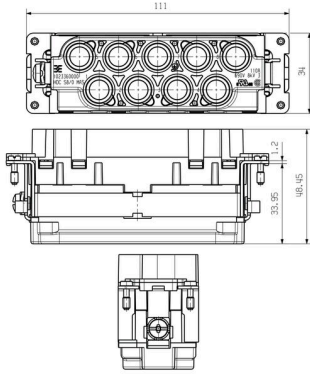
ETIM 8.0	EC000438	ETIM 9.0	EC000438
ETIM 10.0	EC000438	ECLASS 14.0	27-44-02-05
ECLASS 15.0	27-44-02-05		

HDC S8/0 MAS

Weidmüller Interface GmbH & Co. KG
Klingenbergstraße 26
D-32758 Detmold
Germany

图纸

www.weidmueller.com



开槽螺丝刀



VDE 绝缘的一字螺丝刀, SDI DIN 7437, ISO 2380/2, 符合 DIN 5264 标准, ISO 2380/1, SoftFinish 把手

通用订货数据

类型	SDIS 0.6X3.5X100	版本
订货号	9008390000	螺丝刀, 螺丝刀
GTIN (EAN)	4032248056354	
数量	1 ST	
类型	SDS 0.6X3.5X100	版本
订货号	9008330000	螺丝刀, 螺丝刀
GTIN (EAN)	4032248056286	
数量	1 ST	