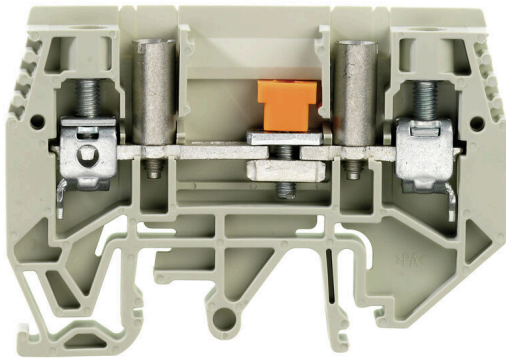


WTL 6/1 EN STB GR

Weidmüller Interface GmbH & Co. KG
 Klingenbergstraße 26
 D-32758 Detmold
 Germany

www.weidmueller.com

产品图片



电流电压互感器接线

我们的测试分断接线端子采用弹片联接和螺钉联接技术，让您通过安全精密的方式，为电流、电压和功率 创建所有的重要转换电路。

通用订货数据

版本	测量变压器隔离接线端子, 螺钉联接, 500, 41, 2
订货号	1019690000
类型	WTL 6/1 EN STB GR
GTIN (EAN)	4032248757121
数量	50 items

WTL 6/1 EN STB GR

Weidmüller Interface GmbH & Co. KG
Klingenbergstraße 26
D-32758 Detmold
Germany

www.weidmueller.com

技术数据

审批

MAMID 认证



ROHS 一致
UL File Number Search [UL 网站](#)
UR 证书号 E60693

尺寸和重量

深	47.5 mm	深度 (英寸)	1.8701 inch
深度 (含 DIN 导轨)	48.5 mm	高度	68.5 mm
高度 (英寸)	2.6968 inch	宽度	7.9 mm
宽度 (英寸)	0.311 inch	净重	25.54 g

温度

存储温度	-25 °C...55 °C	环境温度	-5 °C...40 °C
最小持续工作温度	-50 °C	最大持续工作温度	120 °C

环保产品合规

RoHS 合规状态 合规, 有例外
RoHS 豁免 (如适用/已知) 6c
REACH SVHC Lead 7439-92-1
SCIP 0eb7d846-d0a1-43e5-93a4-d7c6856c4cda

其它技术参数

开放端	右方	相同端子的数量	1
防爆版	不	安装方式	直接卡在导轨上

可压接导线 (其它联接)

其他联接方式的接口类型 螺钉联接

可压接导线 (额定联接)

测量规 按照 60 947-1 标准	A5	导线最大压接面积 AWG	AWG 8
连接方向	水平进线	最大拧紧力矩	1.6 Nm
最小拧紧力矩	1 Nm	剥线长度	12 mm
联接类型	螺钉联接	联接点数量	2
压接范围, 最大	10 mm ²	压接范围, 最小	0.5 mm ²
压接螺钉	M 3.5	螺丝刀口尺寸	0.8 x 4.0mm
导线最小压接面积 AWG	AWG 20	导线连接截面积, 多股细导线, 带管状端头 DIN 46228/4, 最大	6 mm ²
导线连接截面积, 多股细导线, 带管状端头 DIN 46228/4, 最小	0.5 mm ²	导线连接截面积, 多股细导线, 带管状端头 DIN 46228/1, 最大	6 mm ²
导线连接截面积, 多股细导线, 带管状端头 DIN 46228/1, 最小	0.5 mm ²	最大压接面积 软导线	10 mm ²
最小多股导线接线截面积	0.5 mm ²	接线截面积, 多股线, 最大	6 mm ²
接线截面积, 多股线, 最小	0.5 mm ²	DMS 电动螺丝刀的扭矩设置	3
导线连接截面积, 单股硬导线, 最大	10 mm ²	导线连接截面积, 单股硬导线, 最小	0.5 mm ²

WTL 6/1 EN STB GR

Weidmüller Interface GmbH & Co. KG
Klingenbergstraße 26
D-32758 Detmold
Germany

www.weidmueller.com

技术数据

大小

静差 TS 32	34.5 mm	静差 TS 35	34.5 mm
----------	---------	----------	---------

材料参数

基础材料	Wemid	颜色编码	灰色
阻燃等级符合 UL 94	V-0		

系统特征值

类型	螺钉连接, 隔离元件, 带插槽, 单侧开放	必须的端板	是
电位数量	1	层数	1
每层压接点数量	2	每层电位点数量	1
层, 内部桥接	无	PE连接	无
安装导轨已装备	TS 32, TS 35	N功能	无
PE 功能	无	PEN功能	无

通用的

导线最大压接面积 AWG	AWG 8	导线最小压接面积 AWG	AWG 20
安装导轨已装备	TS 32, TS 35		

额定数据

额定横截面	6 mm ²	额定电压	500 V
额定直流电压	630 V	额定电流	41 A
最大电流	57 A	体积电阻率符合 IEC 60947-7-x 标准	0.78 mΩ
额定浪涌电压	6 kV	功率损耗符合 IEC 60947-7-x	1.31 W
污染等级	3		

额定数据 (CSA)

导线最大压接面积(CSA)	8 AWG	电压大小 C (CSA)	300 V
电流 大小 C (CSA)	45 A	CSA 认证号	200039-1057876
电压大小 B (CSA)	300 V	电流 大小 B (CSA)	45 A
最小导线横截面积 (CSA)	20 AWG		

额定数据 (UL)

电压大小 B (UR)	300 V	电流 大小 B (UR)	45 A
最大导线尺寸 工厂接线 (UR)	8 AWG	电流 大小 C (UR)	45 A
电压大小 C (UR)	300 V	最小导线尺寸 工厂接线 (UR)	20 AWG
UR 证书号	E60693	最小导线尺寸 现场接线 (UR)	20 AWG
最大导线尺寸 现场接线 (UR)	8 AWG		

分类

ETIM 8.0	EC000902	ETIM 9.0	EC000902
ETIM 10.0	EC000902	ECLASS 14.0	27-25-01-09
ECLASS 15.0	27-25-01-09		

图纸



横联接



附近接线端子通过横联件实现电位分配或倍增。可轻松避免额外的接线工作。即使电极破损，仍能保证接线端子的接触可靠性。魏德米勒产品组合中有适合模块化接线端子的可插拔、可拧紧横联系统。

通用订货数据

类型	WQV 6/2	版本
订货号	1052360000	横联件（端子），螺钉固定的，黄色，57 A，回路数：2，间距 P（单位：
GTIN (EAN)	4008190075866	mm）：8.00，绝缘：是，宽度：7.6 mm
数量	50 ST	
类型	WQV 6/3	版本
订货号	1054760000	横联件（端子），螺钉固定的，黄色，57 A，回路数：3，间距 P（单位：
GTIN (EAN)	4008190174163	mm）：8.00，绝缘：是，宽度：7.6 mm
数量	50 ST	
类型	WQV 6/4	版本
订货号	1054860000	横联件（端子），螺钉固定的，黄色，57 A，回路数：4，间距 P（单位：
GTIN (EAN)	4008190180799	mm）：8.00，绝缘：是，宽度：7.6 mm
数量	50 ST	
类型	WQV 6/10	版本
订货号	1052260000	横联件（端子），螺钉固定的，黄色，57 A，回路数：10，间距 P（单位：
GTIN (EAN)	4008190153977	mm）：8.00，绝缘：是，宽度：7.6 mm
数量	20 ST	

附件



电流电压互感器接线
我们的测试分断接线端子采用弹片联接和螺钉联接技术，让您通过安全精密的方式，为电流、电压和功率 创建所有的重要转换电路。

通用订货数据

类型	WAP WTL6/1 EN	版本
订货号	1957710000	用于端子的端板，深褐，高度：65 mm，宽度：1.5 mm，V-0，Wemid，可卡
GTIN (EAN)	4032248654024	装：是
数量	20 ST	

WTL 6/1 EN STB GR

Weidmüller Interface GmbH & Co. KG
Klingenbergstraße 26
D-32758 Detmold
Germany

www.weidmueller.com

附件

端板和隔板



分隔板与端板是接线端子的必要附件。分隔板可实现不同电位和功能组的光学与电气隔离，提升安全性并确保控制柜内部结构清晰明了。端板用于封闭接线端子排的侧面，防止接触带电部件，同时确保整体结构整洁稳固。这两类组件均与魏德米勒相应的接线端子产品系列精确匹配，有助于实现安全、合规且专业的接线。

通用订货数据

类型	WTW WTL6/1 DB	版本
订货号	1068400000	隔板（端子），深褐，高度: 65 mm, 宽度: 1.5 mm, V-0, Wemid
GTIN (EAN)	4008190091996	
数量	20 ST	

横联接



附近接线端子通过横联件实现电位分配或倍增。可轻松避免额外的接线工作。即使电极破损，仍能保证接线端子的接触可靠性。魏德米勒产品组合中有适合模块化接线端子的可插拔、可拧紧横联系统。

通用订货数据

类型	WKS 2/2	版本
订货号	1936140000	附件, 横联滑块, x 14.1
GTIN (EAN)	4032248605866	
数量	50 ST	
类型	WKS 2/3	版本
订货号	1936150000	附件, 横联滑块, x 22
GTIN (EAN)	4032248605873	
数量	50 ST	

附件



电流电压互感器接线
我们的测试分断接线端子采用弹片联接和螺钉联接技术，让您通过安全精密的方式，为电流、电压和功率创建所有的重要转换电路。

WTL 6/1 EN STB GR

Weidmüller Interface GmbH & Co. KG
Klingenbergstraße 26
D-32758 Detmold
Germany

www.weidmueller.com

附件

通用订货数据

类型	WKS 2/4	版本
订货号	1936160000	附件, 横联滑块, x 29.9
GTIN (EAN)	4032248605880	
数量	50 ST	

横联接



附近接线端子通过横联件实现电位分配或倍增。可轻松避免额外的接线工作。即使电极破损, 仍能保证接线端子的接触可靠性。魏德米勒产品组合中有适合模块化接线端子的可插拔、可拧紧横联系统。

通用订货数据

类型	VH 16.1/5/3.4	版本
订货号	0309700000	连接套筒 (端子), 螺钉固定的, 宽度: 5 mm, 高度: 5 mm, 深: 16.1 mm,
GTIN (EAN)	4008190037024	回路数: 1, Cu Zn
数量	50 ST	

附件



电流电压互感器接线
我们的测试分断接线端子采用弹片联接和螺钉联接技术, 让您通过安全精密的方式, 为电流、电压和功率 创建所有的重要转换电路。

通用订货数据

类型	STB 21.6/45 GE	版本
订货号	1936240000	插座 (端子), 插孔深度: 11.1 mm, 0.00 mm, 深: 45 mm
GTIN (EAN)	4032248605972	
数量	50 ST	
类型	STB 21.6/45 BL	版本
订货号	1936290000	插座 (端子), 插孔深度: 11.1 mm, 0.00 mm, 深: 45 mm
GTIN (EAN)	4032248606023	
数量	50 ST	
类型	STB 21.6/45 DB	版本
订货号	1938790000	插座 (端子), 插孔深度: 11.1 mm, 0.00 mm, 深: 45 mm
GTIN (EAN)	4032248612840	
数量	50 ST	
类型	STB 21.6/45 GN	版本
订货号	1936250000	插座 (端子), 插孔深度: 11.1 mm, 0.00 mm, 深: 45 mm
GTIN (EAN)	4032248605989	
数量	50 ST	

WTL 6/1 EN STB GR

Weidmüller Interface GmbH & Co. KG
Klingenbergstraße 26
D-32758 Detmold
Germany

www.weidmueller.com

附件

测试适配器和测试插座



测试适配器和测试插头用于接线端子和测试设备之间进行电气连接。通过这种方式，就可以建立有线电气接触，并且可以轻松进行测量。

通用订货数据

类型	STB 21.6/45 GR	版本
订货号	1936280000	插座（端子），插孔深度: 11.1 mm, 0.00 mm, 深: 45 mm
GTIN (EAN)	4032248606016	
数量	50 ST	
类型	STB 21.6/45 RT	版本
订货号	1936300000	插座（端子），插孔深度: 11.1 mm, 0.00 mm, 深: 45 mm
GTIN (EAN)	4032248606030	
数量	50 ST	

附件



电流电压互感器接线
我们的测试分断接线端子采用弹片联接和螺钉联接技术，让您通过安全精密的方式，为电流、电压和功率 创建所有的重要转换电路。

通用订货数据

类型	STB 21.6/45 SW	版本
订货号	1936270000	插座（端子），插孔深度: 11.1 mm, 0.00 mm, 深: 45 mm
GTIN (EAN)	4032248606009	
数量	50 ST	

测试适配器和测试插座



测试适配器和测试插头用于接线端子和测试设备之间进行电气连接。通过这种方式，就可以建立有线电气接触，并且可以轻松进行测量。

WTL 6/1 EN STB GR

Weidmüller Interface GmbH & Co. KG
Klingenbergstraße 26
D-32758 Detmold
Germany

www.weidmueller.com

附件

通用订货数据

类型	STB 21.6/45 VI	版本
订货号	1936260000	插座 (端子), 插孔深度: 11.1 mm, 0.00 mm, 深: 45 mm
GTIN (EAN)	4032248605996	
数量	50 ST	

附件



电流电压互感器接线

我们的测试分断接线端子采用弹片联接和螺钉联接技术, 让您通过安全精密的方式, 为电流、电压和功率 创建所有的重要转换电路。

通用订货数据

类型	STB 36.8/IH/BL WTL6/1	版本
订货号	1847790000	插座 (端子), 插孔深度: 11.1 mm, 深: 39.8 mm
GTIN (EAN)	4032248379149	
数量	50 ST	
类型	STB 36.8/IH/DB WTL6/1	版本
订货号	1847740000	插座 (端子), 插孔深度: 11.1 mm, 深: 39.8 mm
GTIN (EAN)	4032248379187	
数量	50 ST	

测试适配器和测试插座



测试适配器和测试插头用于接线端子和测试设备之间进行电气连接。通过这种方式, 就可以建立有线电气接触, 并且可以轻松进行测量。

通用订货数据

类型	STB 36.8/IH/GE WTL6/1	版本
订货号	1847760000	插座 (端子), 插孔深度: 11.1 mm, 深: 39.8 mm
GTIN (EAN)	4032248379170	
数量	50 ST	

WTL 6/1 EN STB GR

Weidmüller Interface GmbH & Co. KG
Klingenbergstraße 26
D-32758 Detmold
Germany

www.weidmueller.com

附件

附件



电流电压互感器接线

我们的测试分断接线端子采用弹片联接和螺钉联接技术，让您通过安全精密的方式，为电流、电压和功率 创建所有的重要转换电路。

通用订货数据

类型	STB 36.8/IH/GN WTL6/1	版本
订货号	1847770000	插座 (端子), 插孔深度: 11.1 mm, 深: 39.8 mm
GTIN (EAN)	4032248379163	
数量	50 ST	
类型	STB 36.8/IH/RT WTL6/1	版本
订货号	1312540000	插座 (端子), 插孔深度: 11.1 mm, 深: 39.8 mm
GTIN (EAN)	4050118180992	
数量	50 ST	

测试适配器和测试插座



测试适配器和测试插头用于接线端子和测试设备之间进行电气连接。通过这种方式，就可以建立有线电气接触，并且可以轻松进行测量。

通用订货数据

类型	STB 36.8/IH/SW WTL6/1	版本
订货号	1312550000	插座 (端子), 插孔深度: 11.1 mm, 深: 39.8 mm
GTIN (EAN)	4050118181210	
数量	50 ST	
类型	STB 36.8/IH/VI WTL6/1	版本
订货号	1847780000	插座 (端子), 插孔深度: 11.1 mm, 深: 39.8 mm
GTIN (EAN)	4032248379156	
数量	50 ST	
类型	STB 36.8/IH/WS WTL6/1	版本
订货号	1312560000	插座 (端子), 插孔深度: 11.1 mm, 深: 39.8 mm
GTIN (EAN)	4050118181203	
数量	50 ST	

空白



Dekafix (DEK) 标记号是通用标记号, 适合所有导线、接插件和电子产品装配。这种标记号适用于标记字数少的情况, 并且含有多种预印制的标记号。

使用成条的标记号, 一步完成快速安装。高对比度的打印清晰可见, 并有多种宽度可选。

- 打印好的标记号选择多
- 标记条可迅速安装
- 适用于所有魏德米勒接插件
- 可提供空白 MultiCard 标记号或标准印制标记号针对定制打印: 请根据您的标签技术规范, 向我们发送一个我们标签制作软件 M-Print PRO 的文件, 或使用 M-Print PRO 在线版 (无需安装)。

通用订货数据

类型	DEK 5/8 MC NE WS	版本
订货号	1856740000	Dekafix, 端子标记, 5 x 8 mm, 间距 P (单位: mm) : 8.00
GTIN (EAN)	4032248400850	Weidmueller, 白色
数量	800 ST	
类型	WS 12/8 PLUS MC NE WS	版本
订货号	1906000000	WS, 端子标记, 12 x 8 mm, 间距 P (单位: mm) : 8.00 Weidmueller,
GTIN (EAN)	4032248528158	白色
数量	420 ST	

标识牌支架



标识牌支架允许以 5 或 5.1 mm 的节距额外安装标准标识牌。倾斜支架可以选择性地卡扣在一起, 并可以安装在 Klippon® Connect 模块化端子排的所有标准标记通道中。匹配的标识牌类型可以在指派标记支架的相应附件下方找到。

通用订货数据

类型	BZT 1 WS 10/5	版本
订货号	1805490000	附件, 标记号托架
GTIN (EAN)	4032248270231	
数量	100 ST	
类型	BZT 1 ZA WS 10/5	版本
订货号	1805520000	附件, 标记号托架
GTIN (EAN)	4032248270248	
数量	100 ST	

WTL 6/1 EN STB GR

Weidmüller Interface GmbH & Co. KG
Klingenbergstraße 26
D-32758 Detmold
Germany

www.weidmueller.com

附件

横联接



附近接线端子通过横联件实现电位分配或倍增。可轻松避免额外的接线工作。即使电极破损，仍能保证接线端子的接触可靠性。魏德米勒产品组合中有适合模块化接线端子的可插拔、可拧紧横联系统。

通用订货数据

类型	WKS 1/2	版本
订货号	1604270000	横联件（端子），螺钉固定的，橙色，41 A，回路数：2，间距 P（单位：
GTIN (EAN)	4008190863432	mm）：14.10，绝缘：是，宽度：6.1 mm
数量	50 ST	

附件

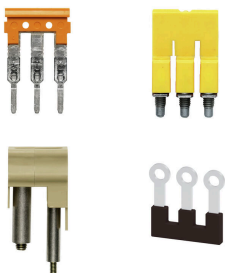


电流电压互感器接线
我们的测试分断接线端子采用弹片联接和螺钉联接技术，让您通过安全精密的方式，为电流、电压和功率 创建所有的重要转换电路。

通用订货数据

类型	WKS 1/3	版本
订货号	1604290000	横联件（端子），螺钉固定的，橙色，41 A，回路数：3，间距 P（单位：
GTIN (EAN)	4008190164027	mm）：14.10，绝缘：是，宽度：6.1 mm
数量	50 ST	

横联接



附近接线端子通过横联件实现电位分配或倍增。可轻松避免额外的接线工作。即使电极破损，仍能保证接线端子的接触可靠性。魏德米勒产品组合中有适合模块化接线端子的可插拔、可拧紧横联系统。

通用订货数据

类型	WKS 1/4	版本
订货号	1604310000	横联件（端子），螺钉固定的，橙色，41 A，回路数：4，间距 P（单位：
GTIN (EAN)	4008190886851	mm）：14.10，绝缘：是，宽度：6.1 mm
数量	50 ST	

WTL 6/1 EN STB GR

Weidmüller Interface GmbH & Co. KG
Klingenbergstraße 26
D-32758 Detmold
Germany

www.weidmueller.com

附件

附件



电流电压互感器接线

我们的测试分断接线端子采用弹片联接和螺钉联接技术，让您通过安全精密的方式，为电流、电压和功率 创建所有的重要转换电路。

通用订货数据

类型	WKB 1/2	版本
订货号	1604280000	横联件 (端子), 螺钉固定的, 橙色, 41 A, 回路数: 2, 间距 P (单位 : mm) : 8.00, 绝缘: 是, 宽度: 14.1 mm
GTIN (EAN)	4008190165338	
数量	50 ST	
类型	WKB 1/3	版本
订货号	1604300000	横联件 (端子), 螺钉固定的, 橙色, 41 A, 回路数: 3, 间距 P (单位 : mm) : 8.00, 绝缘: 是, 宽度: 22 mm
GTIN (EAN)	4008190010225	
数量	50 ST	
类型	WKB 1/4	版本
订货号	1604320000	横联件 (端子), 螺钉固定的, 橙色, 41 A, 回路数: 4, 间距 P (单位 : mm) : 8.00, 绝缘: 是, 宽度: 29.9 mm
GTIN (EAN)	4008190023713	
数量	50 ST	
类型	WKB 1/10	版本
订货号	1604330000	横联件 (端子), 已插入的, 橙色, 41 A, 回路数: 10, 间距 P (单位 : mm) : 8.00, 绝缘: 是, 宽度: 77.3 mm
GTIN (EAN)	4008190129576	
数量	20 ST	

横联接



附近接线端子通过横联件实现电位分配或倍增。可轻松避免额外的接线工作。即使电极破损，仍能保证接线端子的接触可靠性。魏德米勒产品组合中有适合模块化接线端子的可插拔、可拧紧横联系统。

通用订货数据

类型	WQV 6/5	版本
订货号	1062660000	横联件 (端子), 螺钉固定的, 黄色, 57 A, 回路数: 5, 间距 P (单位 : mm) : 8.00, 绝缘: 是, 宽度: 7.6 mm
GTIN (EAN)	4008190176914	
数量	50 ST	
类型	WQV 6/6	版本
订货号	1062670000	横联件 (端子), 螺钉固定的, 黄色, 57 A, 回路数: 6, 间距 P (单位 : mm) : 8.00, 绝缘: 是, 宽度: 7.6 mm
GTIN (EAN)	4008190261771	
数量	50 ST	

WTL 6/1 EN STB GR

Weidmüller Interface GmbH & Co. KG
Klingenbergstraße 26
D-32758 Detmold
Germany

www.weidmueller.com

附件

类型	WQV 6/7	版本
订货号	1062680000	横联件 (端子), 螺钉固定的, 黄色, 57 A, 回路数: 7, 间距 P (单位 :
GTIN (EAN)	4008190261788	mm) : 8.00, 绝缘: 是, 宽度: 7.6 mm
数量	50 ST	

附件



电流电压互感器接线

我们的测试分断接线端子采用弹片联接和螺钉联接技术, 让您通过安全精密的方式, 为电流、电压和功率 创建所有的重要转换电路。

通用订货数据

类型	STB 21.6/IH/DB WTL6/3	版本
订货号	1071000000	插座 (端子), 插孔深度: 11.1 mm, 0.00 mm, 深: 26.6 mm
GTIN (EAN)	4008190259204	
数量	50 ST	
类型	STB 21.6/IH/GE WTL6/3	版本
订货号	1071010000	插座 (端子), 插孔深度: 11.1 mm, 0.00 mm, 深: 26.6 mm
GTIN (EAN)	4008190259211	
数量	50 ST	

测试适配器和测试插座



测试适配器和测试插头用于接线端子和测试设备之间进行电气连接。通过这种方式, 就可以建立有线电气接触, 并且可以轻松进行测量。

通用订货数据

类型	STB 21.6/IH/GN WTL6/3	版本
订货号	1071020000	插座 (端子), 插孔深度: 11.1 mm, 0.00 mm, 深: 26.6 mm
GTIN (EAN)	4008190259228	
数量	50 ST	
类型	STB 21.6/IH/VI WTL6/3	版本
订货号	1071030000	插座 (端子), 插孔深度: 11.1 mm, 0.00 mm, 深: 26.6 mm
GTIN (EAN)	4008190259235	
数量	50 ST	

WTL 6/1 EN STB GR

Weidmüller Interface GmbH & Co. KG
Klingenbergstraße 26
D-32758 Detmold
Germany

www.weidmueller.com

附件

附件



电流电压互感器接线

我们的测试分断接线端子采用弹片联接和螺钉联接技术，让您通过安全精密的方式，为电流、电压和功率 创建所有的重要转换电路。

通用订货数据

类型	STB 21.6/IH/SW WTL6/3	版本	
订货号	1071040000	插座 (端子), 插孔深度: 11.1 mm, 0.00 mm, 深: 26.6 mm	
GTIN (EAN)	4008190859985		
数量	50 ST		

测试适配器和测试插座



测试适配器和测试插头用于接线端子和测试设备之间进行电气连接。通过这种方式，就可以建立有线电气接触，并且可以轻松进行测量。

通用订货数据

类型	STB 21.6/IH/BL WTL6/3	版本	
订货号	1071080000	插座 (端子), 插孔深度: 11.1 mm, 0.00 mm, 深: 26.6 mm	
GTIN (EAN)	4008190043957		
数量	50 ST		
类型	STB 21.6/IH/WS WTL6/3	版本	
订货号	1312520000	插座 (端子), 插孔深度: 11.1 mm	
GTIN (EAN)	4050118121704		
数量	50 ST		

安装支持



魏德米勒提供丰富的固定支架产品组合，可轻松处理和补充我们的产品。从各种工具到绝缘护套，再到各种螺钉，魏德米勒提供的组件在各个方面都彼此相配，因此便于根据各自的标准和保护法规进行装配。

WTL 6/1 EN STB GR

Weidmüller Interface GmbH & Co. KG
Klingenbergstraße 26
D-32758 Detmold
Germany

www.weidmueller.com

附件

通用订货数据

类型	BS 25 O.IH SAKT1	版本
订货号	0334700000	安装螺钉 (端子) , 3.00 mm, 黄铜材质, 深: 28.7 mm, 宽度: 5.5 mm,
GTIN (EAN)	4008190118839	高度: 5.5 mm
数量	50 ST	
类型	BS 25 IH/VI SAKT1	版本
订货号	0335800000	安装螺钉 (端子) , 3.00 mm, 钢, 黄铜材质, 深: 28.7 mm, 宽度: 5.5
GTIN (EAN)	4008190039196	mm, 高度: 5.5 mm
数量	50 ST	

附件



电流电压互感器接线

我们的测试分断接线端子采用弹片联接和螺钉联接技术, 让您通过安全精密的方式, 为电流、电压和功率 创建所有的重要转换电路。

通用订货数据

类型	BS 25 IH/SW SAKT1	版本
订货号	0335200000	安装螺钉 (端子) , 3.00 mm, 钢, 黄铜材质, 深: 28.7 mm, 宽度: 5.5
GTIN (EAN)	4008190114039	mm, 高度: 5.5 mm
数量	50 ST	
类型	BS 25 IH/RT SAKT1	版本
订货号	0335500000	安装螺钉 (端子) , 3.00 mm, 钢, 黄铜材质, 深: 28.7 mm, 宽度: 5.5
GTIN (EAN)	4008190118877	mm, 高度: 5.5 mm
数量	50 ST	
类型	BS 25 IH/GR SAKT1	版本
订货号	0335300000	安装螺钉 (端子) , 3.00 mm, 钢, 黄铜材质, 深: 28.7 mm, 宽度: 5.5
GTIN (EAN)	4008190136864	mm, 高度: 5.5 mm
数量	50 ST	
类型	BS 25 IH/GN SAKT1	版本
订货号	0335600000	安装螺钉 (端子) , 3.00 mm, 钢, 黄铜材质, 深: 28.7 mm, 宽度: 5.5
GTIN (EAN)	4008190113490	mm, 高度: 5.5 mm
数量	50 ST	

安装支持



魏德米勒提供丰富的固定支架产品组合, 可轻松处理和补充我们的产品。从各种工具到绝缘护套, 再到各种螺钉, 魏德米勒提供的组件在各个方面都彼此相配, 因此便于根据各自的标准和保护法规进行装配。

WTL 6/1 EN STB GR

Weidmüller Interface GmbH & Co. KG
Klingenbergstraße 26
D-32758 Detmold
Germany

www.weidmueller.com

附件

通用订货数据

类型	BS 25 IH/GE SAKT1	版本
订货号	0335700000	安装螺钉 (端子) , 3.00 mm, 钢, 黄铜材质, 深: 28.7 mm, 宽度: 5.5 mm, 高度: 5.5 mm
GTIN (EAN)	4008190189235	
数量	50 ST	

附件



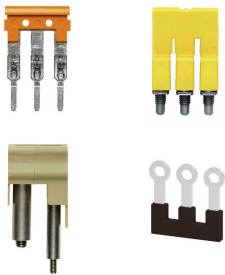
电流电压互感器接线

我们的测试分断接线端子采用弹片联接和螺钉联接技术, 让您通过安全精密的方式, 为电流、电压和功率 创建所有的重要转换电路。

通用订货数据

类型	BS 25 IH/BL SAKT1	版本
订货号	0335400000	安装螺钉 (端子) , 3.00 mm, 钢, 黄铜材质, 深: 28.7 mm, 宽度: 5.5 mm, 高度: 5.5 mm
GTIN (EAN)	4008190086879	
数量	50 ST	

横联接



附近接线端子通过横联件实现电位分配或倍增。可轻松避免额外的接线工作。即使电极破损, 仍能保证接线端子的接触可靠性。魏德米勒产品组合中有适合模块化接线端子的可插拔、可拧紧横联系统。

通用订货数据

类型	QS 2/8/4	版本
订货号	0270960000	横联件 (端子) , 已插入的, 米色, 44 A, 回路数: 2, 间距 P (单位: mm) : 8.00, 绝缘: 是, 宽度: 12 mm
GTIN (EAN)	4008190077006	
数量	20 ST	

WTL 6/1 EN STB GR

Weidmüller Interface GmbH & Co. KG
Klingenbergstraße 26
D-32758 Detmold
Germany

www.weidmueller.com

附件

尾架



为了确保能安全可靠地安装在导轨上，避免打滑，魏德米勒产品系列还提供了固定块。可以提供带螺钉和无螺钉的规格。固定块还可用来标记。还配有测试架。

通用订货数据

类型	WEW 35/2	版本	
订货号	1061200000	固定器, 深褐, TS 35, HB, Wemid, 宽度: 8 mm, 100 °C	
GTIN (EAN)	4008190030230		
数量	50 ST		

附件



电流电压互感器接线

我们的测试分断接线端子采用弹片联接和螺钉联接技术，让您通过安全精密的方式，为电流、电压和功率 创建所有的重要转换电路。

通用订货数据

类型	SSP 3 SAKT1	版本	
订货号	0531760000	闭锁设备 (端子), 橙色	
GTIN (EAN)	4008190130787		
数量	100 ST		

端板和隔板



分隔板与端板是接线端子的必要附件。分隔板可实现不同电位和功能组的光学与电气隔离，提升安全性并确保控制柜内部结构清晰明了。端板用于封闭接线端子排的侧面，防止接触带电部件，同时确保整体结构整洁稳固。这两类组件均与魏德米勒相应的接线端子产品系列精确匹配，有助于实现安全、合规且专业的接线。

通用订货数据

类型	TSCH 2	版本	
订货号	0353660000	小隔板 (端子), PA 66, 米色, 最大持续工作温度: 100 °C	
GTIN (EAN)	4008190128432		
数量	100 ST		

WTL 6/1 EN STB GR

Weidmüller Interface GmbH & Co. KG
Klingenbergstraße 26
D-32758 Detmold
Germany

www.weidmueller.com

附件

附件



电流电压互感器接线

我们的测试分断接线端子采用弹片联接和螺钉联接技术，让您通过安全精密的方式，为电流、电压和功率 创建所有的重要转换电路。

通用订货数据

类型	KISC M3X20 SAK 10 CU5	版本	
订货号	0377100000	SAK系列, 安装螺丝, 青铜材质	
GTIN (EAN)	4008190060350		
数量	100 ST		

DEK 5/8



WS/ DEK

MultiMark端子标识牌采用由两种成分构成的创新复合材料。标识牌底座的设计使其能牢固卡插入接插件。标识牌的表面具有弹性，易于安装。特制冲孔材料允许安装扎带延伸，适应因不同尺寸部件联用而增加的空间需要，尤其是在使用较长的接线端子时。另一优势：表面材料的印刷效果出色，保证标签耐用耐磨。采用300 dpi打印分辨率，标记文字清晰可辨。

MultiMark 的优势

- 与魏德米勒模块式接线端子兼容
- 安装牢固，印迹常保清晰
- 带状连续标签节省安装时间
- 得益于创新的复合材料，易于安装
- 标签区域大，优化清晰度
- 独立于生产厂家，因此具备高度的灵活性

通用订货数据

类型	DEK 5/8 MM WS	版本	
订货号	2007130000	Dekafix, 端子标记, 5 x 8 mm, Weidmueller, 白色	
GTIN (EAN)	4050118392012		
数量	500 ST		

附件



电流电压互感器接线

我们的测试分断接线端子采用弹片联接和螺钉联接技术，让您通过安全精密的方式，为电流、电压和功率 创建所有的重要转换电路。

WTL 6/1 EN STB GR

Weidmüller Interface GmbH & Co. KG
 Klingenbergstraße 26
 D-32758 Detmold
 Germany

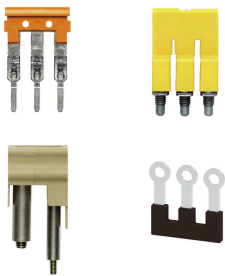
www.weidmueller.com

附件

通用订货数据

类型	WKB 2/2	版本
订货号	1936190000	附件, 横联滑块
GTIN (EAN)	4032248605927	
数量	50 ST	

横联接



附近接线端子通过横联件实现电位分配或倍增。可轻松避免额外的接线工作。即使电极破损，仍能保证接线端子的接触可靠性。魏德米勒产品组合中有适合模块化接线端子的可插拔、可拧紧横联系统。

通用订货数据

类型	WKB 2/3	版本
订货号	1936200000	附件, 横联滑块
GTIN (EAN)	4032248605934	
数量	50 ST	