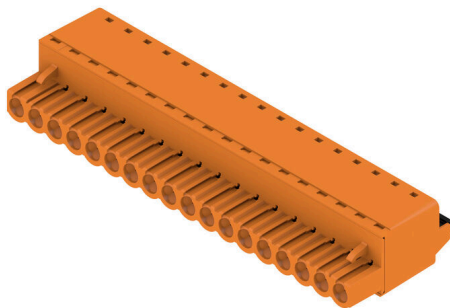


BLF 5.00HC/18/180 SN OR BX

Weidmüller Interface GmbH & Co. KG
 Klingenbergstraße 26
 D-32758 Detmold
 Germany

www.weidmueller.com

产品图片



久经考验，细节创新：

BLF 5.00HC, 直插式 BLF 5.00HC 插头是一种新的联接技术，设计更紧凑。魏德米勒的创新型直插式弹簧联接操作简单、无需工具，是未来导线联接的趋势。HC = 大电流 BLF 5.00HC 功能多样，与旧版相当：

- 提供 3 种出线方向，提供了设计上的灵活性。
- 提供 4 种法兰类型，和专利性的释放杆，供客户自由选择。

通用订货数据

| | |
|------------|---|
| 版本 | PCB 接插件, 插头, 5.00 mm, 回路数: 18, 180°, PUSH IN 带执行器, 压接范围, 最大: 3.31 mm², 盒装 |
| 订货号 | 1018050000 |
| 类型 | BLF 5.00HC/18/180 SN OR BX |
| GTIN (EAN) | 4032248728510 |
| 数量 | 18 items |
| 产品数据 | IEC: 400 V / 23 A / 0.2 - 2.5 mm² UL: 300 V / 18.5 A / AWG 26 - AWG 12 |
| 包装 | 盒装 |
| 交货状态 | 本产品即将停产。 |
| 最后下单日期 | 2026-10-31T00:00:00+01:00 |

编制日期 01.07.2026 05:18:56 MEZ

目录日期 / 图纸

BLF 5.00HC/18/180 SN OR BX

Weidmüller Interface GmbH & Co. KG
Klingenbergstraße 26
D-32758 Detmold
Germany

www.weidmueller.com

技术数据

审批

MAMID 认证



ROHS 一致
UL File Number Search [UL 网站](#)
cURus 证书号 E60693

尺寸和重量

| | | | |
|----|---------|---------|-------------|
| 深 | 27.6 mm | 深度 (英寸) | 1.0866 inch |
| 高度 | 14.2 mm | 高度 (英寸) | 0.5591 inch |
| 宽度 | 90 mm | 宽度 (英寸) | 3.5433 inch |
| 净重 | 35.72 g | | |

环保产品合规

RoHS 合规状态 合规, 无例外
REACH SVHC 不超过 0.1 wt% 的高度关注物质 (SVHC)
产品碳足迹 从摇篮到大门 2,418 kg CO2 eq.

系统参数

| | | | |
|--------------------------|-----------------------------|-------------------------|-----------------------|
| 产品系列 | OMNIMATE 信号 - BL/SL 5.00 系列 | 联接类型 | 现场接线 |
| 导线连接方式 | PUSH IN 带执行器 | 间距 P (单位: mm) | 5.00 mm |
| 间距 P (单位: inch) | 0.197 " | 导线出线方向 | 180° |
| 回路数 | 18 | L1 (mm) | 85.00 mm |
| L1 (inch) | 3.349 " | 层数 | 1 |
| 插针排数 | 1 | 额定横截面 | 2.5 mm ² |
| 防触电保护 (按照 DIN VDE 57106) | 手指安全保护 | 防触电保护 (按照 DIN VDE 0470) | IP 20 已插入 / IP 10 未插入 |
| 防护等级 | IP20 | 通道电阻 | ≤5 mΩ |
| 可编码 | 是 | 剥线长度 | 10 mm |
| 直杆螺丝刀口尺寸 | 0.6 x 3.5 | 相关标准 | DIN 5264 |
| 插拔次数 | 25 | 插拔力 / 回路, 最大 | 7 N |
| 拉力 / 回路, 最大 | 5.5 N | | |

材料数据

| | | | |
|----------------------|----------------------------|----------------|----------|
| 绝缘材料 | PBT | 颜色编码 | 橙色 |
| 触发元件颜色 | 黑色 | 比色表 (相似) | RAL 2000 |
| 绝缘材料组 | IIIa | 相比漏电起痕指数 (CTI) | ≥ 200 |
| Moisture Level (MSL) | | 阻燃等级符合 UL 94 | V-0 |
| 触点材料 | 铜合金 | 插针镀层 | 镀锡 |
| 插头触点叠层结构 | 4...8 μm Sn hot-dip tinned | 最低存放温度 | -40 °C |
| 最高存放温度 | 70 °C | 最低操作温度 | -50 °C |
| 最高操作温度 | 100 °C | 最小安装温度 | -30 °C |
| 最大安装温度范围 | 100 °C | | |

适用导线

| | |
|--------------|----------------------|
| 压接范围, 最小 | 0.13 mm ² |
| 压接范围, 最大 | 3.31 mm ² |
| 导线最小压接面积 AWG | AWG 26 |
| 导线最大压接面积 AWG | AWG 12 |

BLF 5.00HC/18/180 SN OR BX

Weidmüller Interface GmbH & Co. KG
 Klingenbergstraße 26
 D-32758 Detmold
 Germany

www.weidmueller.com

技术数据

| | | | | |
|-------------------------------|----------------------|-------------------------|----------------------------|-------|
| 单股导线的, 最小值 H05(07) V-U | 0.2 mm ² | | | |
| 单股导线的, 最大值 H05(07) V-U | 2.5 mm ² | | | |
| 软导线, 最小压接面积 H05(07) V-K | 0.2 mm ² | | | |
| 软导线, 最大压接面积 H05(07) V-K | 2.5 mm ² | | | |
| 最大压接面积 带预绝缘管状端头(DIN 46 228/4) | 2.5 mm ² | | | |
| 带导线管状端头, DIN 46228 部分 1, 最小 | 0.25 mm ² | | | |
| 最大压接面积 带管状端头, 符合DIN46 228/ 1 | 2.5 mm ² | | | |
| 塞规符合 EN 60999 a x b ; ø | 2.8 mm x 2.0 mm | | | |
| 可压接导线 | 导线连接 截面积 | 型号 | 细绞线 | |
| | | 标称 | 0.5 mm ² | |
| | 管状端头 | 剥线长度 | 标称 | 12 mm |
| | | 推荐的管状端头 | H0.5/16 OR | |
| | | 剥线长度 | 标称 | 10 mm |
| | | 推荐的管状端头 | H0.5/10 | |
| | 导线连接 截面积 | 型号 | 细绞线 | |
| | | 标称 | 0.75 mm ² | |
| | 管状端头 | 剥线长度 | 标称 | 12 mm |
| | | 推荐的管状端头 | H0.75/16 W | |
| | | 剥线长度 | 标称 | 10 mm |
| | | 推荐的管状端头 | H0.75/10 | |
| | 导线连接 截面积 | 型号 | 细绞线 | |
| | | 标称 | 1 mm ² | |
| | 管状端头 | 剥线长度 | 标称 | 12 mm |
| | | 推荐的管状端头 | H1.0/16D R | |
| | | 剥线长度 | 标称 | 10 mm |
| | | 推荐的管状端头 | H1.0/10 | |
| | 导线连接 截面积 | 型号 | 细绞线 | |
| | | 标称 | 1.5 mm ² | |
| | 管状端头 | 剥线长度 | 标称 | 10 mm |
| | | 推荐的管状端头 | H1.5/10 | |
| | | 剥线长度 | 标称 | 12 mm |
| | | 推荐的管状端头 | H1.5/16 R | |
| 导线连接 截面积 | 型号 | 细绞线 | | |
| | 标称 | 2.5 mm ² | | |
| 管状端头 | 剥线长度 | 标称 | 10 mm | |
| | 推荐的管状端头 | H2.5/10 | | |

参考文本 塑料套环的外径不应大于节距 (P), 根据产品和额定电压选择管状端头的长度。

额定数据符合 CSA 标准

| | | | |
|--------------------|-------------------|--------------------|----------------|
| 机构 | CSA | CSA 认证号 | 200039-1121690 |
| 额定电压 (使用组 B / CSA) | 300 V | 额定电压 (使用组 D / CSA) | 300 V |
| 额定电流 (使用组 B / CSA) | 10 A | 额定电流 (使用组 D / CSA) | 10 A |
| 导线最小压接面积, AWG, | AWG 12 | 导线最大压接面积, AWG | AWG 26 |
| 参见认证参数 | 规格为最大值, 详情参见认证证书。 | | |

额定数据符合 UL 1059 标准

| | | | |
|------------------------|-------------------|------------------------|--------|
| 机构 | CURUS | cURus 证书号 | E60693 |
| 额定电压 (使用组 B / UL 1059) | 300 V | 额定电压 (使用组 D / UL 1059) | 300 V |
| 额定电流 (使用组 B / UL 1059) | 18.5 A | 额定电流 (使用组 D / UL 1059) | 10 A |
| 导线最小压接面积, AWG | AWG 26 | 导线最大压接面积, AWG | AWG 12 |
| 参见认证参数 | 规格为最大值, 详情参见认证证书。 | | |

BLF 5.00HC/18/180 SN OR BX

Weidmüller Interface GmbH & Co. KG
 Klingenbergstraße 26
 D-32758 Detmold
 Germany

www.weidmueller.com

技术数据

包装

| | | | |
|--------|-----------|--------|-----------|
| 包装 | 盒装 | VPE 长度 | 350.00 mm |
| VPE 宽度 | 135.00 mm | VPE 高度 | 35.00 mm |

类型测试

| | | | | |
|-------------|-------------|--|----------------------------|--|
| 测试标识的耐久性 | 标准 | IEC 61984 章节 6.2 和 7.3.2 / 10.08 模式取自 IEC 60068-2-70 / 12.95 | | |
| | 测试 | 原产地标志, 类型鉴别, 插口距, 材料类型, 日期时钟 | | |
| | 评价 | 可用 | | |
| | 测试 | 耐久性 | | |
| 测试：误用（不可互换） | 评价 | 传递 | | |
| | 标准 | IEC 61984 章节 6.3 和 6.9.1 / 10.08, IEC 60512-13-5 / 02.06 | | |
| | 测试 | 电码单元旋转 180° | | |
| | 评价 | 传递 | | |
| 测试 可夹紧 截面积 | 测试 | 目视检查 | | |
| | 评价 | 传递 | | |
| | 标准 | IEC 60999-1 章节 7 和 9.1 / 11.99, IEC 60947-1 章节 8.2.4.5.1 / 06.07 | | |
| | 导线类型 | 导体类型和导线截面积 | 实心 0.2 mm ² | |
| | | 导体类型和导线截面积 | 扭绞 0.2 mm ² | |
| | | 导体类型和导线截面积 | 实心 2.5 mm ² | |
| | | 导体类型和导线截面积 | 扭绞 2.5 mm ² | |
| | | 导体类型和导线截面积 | AWG 26/1 | |
| | | 导体类型和导线截面积 | AWG 26/19 | |
| | | 导体类型和导线截面积 | AWG 14/1 | |
| | | 导体类型和导线截面积 | AWG 14/19 | |
| | 评价 | 传递 | | |
| | 导体损坏和意外松动测试 | 标准 | IEC 60999-1 章节 9.4 / 11.99 | |
| 要求 | | 0.2 kg | | |
| 导线类型 | | 导体类型和导线截面积 | AWG 26/1 | |
| | | 导体类型和导线截面积 | AWG 26/19 | |
| 评价 | | 传递 | | |
| 要求 | | 0.3 kg | | |
| 导线类型 | | 导体类型和导线截面积 | H05V-U0.5 | |
| | | 导体类型和导线截面积 | H05V-K0.5 | |
| 评价 | | 传递 | | |
| 要求 | | 0.7 kg | | |
| 导线类型 | | 导体类型和导线截面积 | H07V-U2.5 | |
| | | 导体类型和导线截面积 | H07V-K2.5 | |
| | 导体类型和导线截面积 | AWG 14/1 | | |
| | 导体类型和导线截面积 | AWG 14/19 | | |
| 评价 | 传递 | | | |
| 拉出测试 | 标准 | IEC 60999-1 章节 9.5 / 11.99 | | |
| | 要求 | ≥10 N | | |
| | 导线类型 | 导体类型和导线截面积 | AWG 26/1 | |
| | | 导体类型和导线截面积 | AWG 26/19 | |
| | 评价 | 传递 | | |
| | 要求 | ≥20 N | | |
| | 导线类型 | 导体类型和导线截面积 | H05V-U0.5 | |
| | | 导体类型和导线截面积 | H05V-K0.5 | |
| | 评价 | 传递 | | |
| | 要求 | ≥50 N | | |
| 导线类型 | 导体类型和导线截面积 | H07V-U2.5 | | |
| | 导体类型和导线截面积 | H07V-K2.5 | | |
| | 导体类型和导线截面积 | AWG 14/1 | | |

BLF 5.00HC/18/180 SN OR BX

Weidmüller Interface GmbH & Co. KG
 Klingenbergstraße 26
 D-32758 Detmold
 Germany

技术数据

www.weidmueller.com

| | |
|----|----------------------------|
| 评价 | 导体类型和导线截面积 AWG 14/19 传递 |
|----|----------------------------|

额定数据符合 IEC 标准

| | | | |
|-------------------------|------------------------|-------------------------|---------------|
| 依据标准进行测试 | IEC 60664-1, IEC 61984 | 额定电流, 最小回路数 (Tu = 20°C) | 23 A |
| 额定电流, 最大回路数 (Tu = 20°C) | 18 A | 额定电流, 最小回路数 (Tu = 40°C) | 21 A |
| 额定电流, 最大回路数 (Tu = 40°C) | 16 A | 额定电压值 (过电压等级II/污染等级2) | 400 V |
| 额定电压值 (过电压等级III/污染等级2) | 320 V | 额定电压值 (过电压等级III/污染等级3) | 250 V |
| 额定冲击电压 (过压等级 II/污染等级2) | 4 kV | 额定冲击电压 (过压等级III/污染等级2) | 4 kV |
| 额定冲击电压 (过压等级III/污染等级3) | 4 kV | 瞬时耐电流 | 3 x 1s, 120 A |

重要注意事项

| | |
|------------|---|
| IPC 标准的符合性 | 符合性：该产品根据国际认可的标准进行开发、生产和交付，符合数据页中确保的特性，装饰性特性满足 IPC-A-610 “等级 2”。其他针对产品的权利主张可以应要求进行评估。 |
| 备注 | <ul style="list-style-type: none"> • Additional variants on request • Gold-plated contact surfaces on request • Rated current related to rated cross-section & min. No. of poles. • Wire end ferrule without plastic collar to DIN 46228/1 • Wire end ferrule with plastic collar to DIN 46228/4 • P on drawing = pitch • Crimping shape "A" for wire end ferrules with PZ 6/5 crimping tool recommended. • The test point can only be used as potential-pickup point. • In accordance with IEC 61984, OMNIMATE-connectors are connectors without breaking capacity (COC). During designated use, connectors are not allowed to be engaged or disengaged when live or under load • Long term storage of the product with average temperature of 50 °C and maximum humidity 70%, 36 months |

分类

| | | | |
|-------------|-------------|-------------|-------------|
| ETIM 8.0 | EC002638 | ETIM 9.0 | EC002638 |
| ETIM 10.0 | EC002638 | ECLASS 14.0 | 27-46-02-02 |
| ECLASS 15.0 | 27-46-02-02 | | |

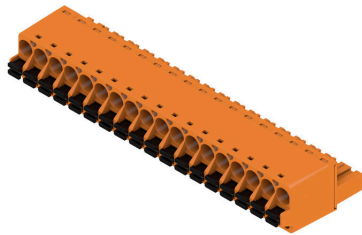
BLF 5.00HC/18/180 SN OR BX

Weidmüller Interface GmbH & Co. KG
 Klingenbergstraße 26
 D-32758 Detmold
 Germany

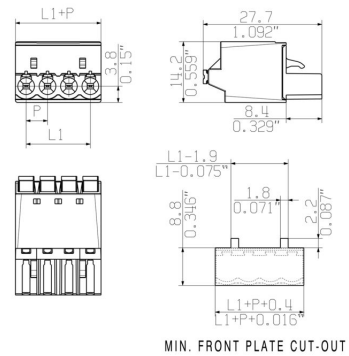
www.weidmueller.com

图纸

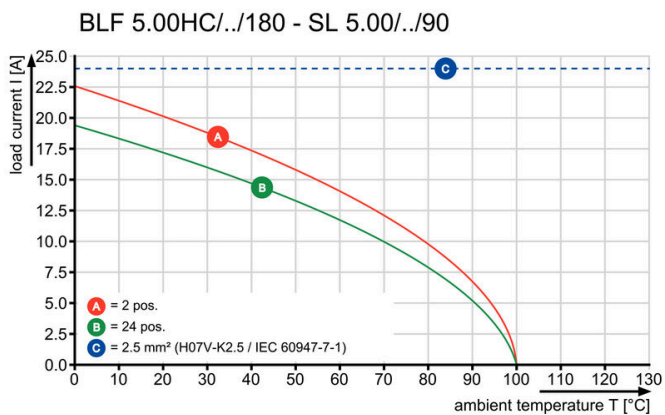
产品图片



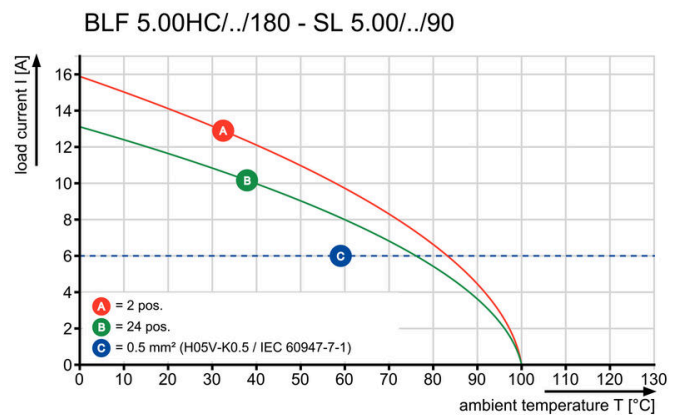
Dimensional drawing



Graph



Graph



Uncompromising functionality High vibration resistance

产品优势



Uncompromising functionality High vibration resistance

产品优势



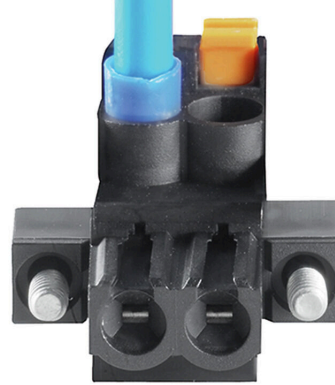
Solid PUSH IN contact Safe and durable

产品优势



Cost-effective wiring Quick and intuitive operation

产品优势



Wide clamping range Tool-free wire connection

BLF 5.00HC/18/180 SN OR BX

Weidmüller Interface GmbH & Co. KG
 Klingenbergstraße 26
 D-32758 Detmold
 Germany

www.weidmueller.com

附件

防错插销



只连接该连接的部分：正确连接，精准定位。
 编码元件和锁定装置在制造过程和操作中明确分配连接元件
 编码元件和锁定装置在装配前或电缆装配阶段插入。魏德米^ü勒解决方案：使用变体配置器在线配置，交付前预编码。
 在电路板上错误装配或错误插接连接元件的情况不会再次发生。
 优点：制造过程中无需故障排除，可确保用户操作无误。

通用订货数据

| | | |
|------------|----------------------------|-------------------------------|
| 类型 | BLZ/SL KO BK BX | 版本 |
| 订货号 | 1545710000 | PCB 接插件, 附件, 防错插销, 黑色, 回路数: 1 |
| GTIN (EAN) | 4008190087142 | |
| 数量 | 50 ST | |
| 类型 | BLZ/SL KO OR BX | 版本 |
| 订货号 | 1573010000 | PCB 接插件, 附件, 防错插销, 橙色, 回路数: 1 |
| GTIN (EAN) | 4008190048396 | |
| 数量 | 100 ST | |

开槽螺丝刀



带圆形槽刀的一字螺丝刀, SD DIN 5265, ISO 2380/2, 符合 DIN 5264 标准, ISO 2380/1, 尖端为铬材料, SoftFinish 把手

通用订货数据

| | | |
|------------|----------------------------|---|
| 类型 | SDS 0.6X3.5X100 | 版本 |
| 订货号 | 2749340000 | 螺丝刀, 刀片宽度(B): 3.5 mm, 刀片长度: 100 mm, 刀片厚度 (A): 0.6 |
| GTIN (EAN) | 4050118895568 | mm |
| 数量 | 1 ST | |
| 类型 | SDS 0.6X3.5X200 | 版本 |
| 订货号 | 9010110000 | 螺丝刀, 螺丝刀 |
| GTIN (EAN) | 4032248300754 | |
| 数量 | 1 ST | |
| 类型 | SDIS 0.6X3.5X100 | 版本 |
| 订货号 | 2749810000 | 螺丝刀, 刀片宽度(B): 3.5 mm, 刀片长度: 100 mm, 刀片厚度 (A): 0.6 |
| GTIN (EAN) | 4050118897012 | mm |
| 数量 | 1 ST | |

BLF 5.00HC/18/180 SN OR BX

Weidmüller Interface GmbH & Co. KG
 Klingenbergstraße 26
 D-32758 Detmold
 Germany

www.weidmueller.com

配套联接件

SL 5.00/135

焊接插座，进线方向为 135°。焊针长度最适合波峰焊工艺。提供标记和编码空间。



通用订货数据

| | | |
|------------|----------------------------|---|
| 类型 | SL 5.00/18/135 3.2SN OR... | 版本 |
| 订货号 | 1630410000 | PCB 接插件, 插座, 开口型, THT 焊接联接, 5.00 mm, 回路数: 18, 135°, |
| GTIN (EAN) | 4008190203832 | 焊脚长度 (l): 3.2 mm, 镀锡, 橙色, 盒装 |
| 数量 | 20 ST | |

SL 5.00/135B

焊接插座，进线方向为 135°。焊针长度最适合波峰焊工艺。提供标记和编码空间。



通用订货数据

| | | |
|------------|----------------------------|---|
| 类型 | SL 5.00/18/135B 3.2SN O... | 版本 |
| 订货号 | 1630640000 | PCB 接插件, 插座, 固定块的燕尾槽, THT 焊接联接, 5.00 mm, 回路数: |
| GTIN (EAN) | 4008190204068 | 18, 135°, 焊脚长度 (l): 3.2 mm, 镀锡, 橙色, 盒装 |
| 数量 | 20 ST | |

SL 5.00/180

焊接插座，直进线方向。焊针长度最适合波峰焊工艺。提供标记和编码空间。



通用订货数据

| | | |
|------------|----------------------------|---|
| 类型 | SL 5.00/18/180 3.2SN OR... | 版本 |
| 订货号 | 1581480000 | PCB 接插件, 插座, 开口型, THT 焊接联接, 5.00 mm, 回路数: 18, 180°, |
| GTIN (EAN) | 4008190186821 | 焊脚长度 (l): 3.2 mm, 镀锡, 橙色, 盒装 |
| 数量 | 20 ST | |

BLF 5.00HC/18/180 SN OR BX

Weidmüller Interface GmbH & Co. KG
 Klingenbergstraße 26
 D-32758 Detmold
 Germany

www.weidmueller.com

配套联接件

SL 5.00/180B



焊接插座，直进线方向。焊针长度最适合波峰焊工艺。提供标记和编码空间。

通用订货数据

| | | |
|------------|----------------------------|---|
| 类型 | SL 5.00/18/180B 3.2SN O... | 版本 |
| 订货号 | 1581940000 | PCB 接插件, 插座, 固定块的燕尾槽, THT 焊接联接, 5.00 mm, 回路数: |
| GTIN (EAN) | 4008190028107 | 18, 180°, 焊脚长度 (l): 3.2 mm, 镀锡, 橙色, 盒装 |
| 数量 | 20 ST | |

SL 5.00/90



焊接插座，进线方向为 90°。焊针长度最适合波峰焊工艺。提供标记和编码空间。

通用订货数据

| | | |
|------------|----------------------------|--|
| 类型 | SL 5.00/18/90 3.2SN OR ... | 版本 |
| 订货号 | 1571280000 | PCB 接插件, 插座, 开口型, THT 焊接联接, 5.00 mm, 回路数: 18, 90°, 焊 |
| GTIN (EAN) | 4008190027285 | 脚长度 (l): 3.2 mm, 镀锡, 橙色, 盒装 |
| 数量 | 20 ST | |

SL 5.00/90B



焊接插座，进线方向为 90°。焊针长度最适合波峰焊工艺。提供标记和编码空间。

通用订货数据

| | | |
|------------|----------------------------|---|
| 类型 | SL 5.00/18/90B 3.2SN OR... | 版本 |
| 订货号 | 1581020000 | PCB 接插件, 插座, 固定块的燕尾槽, THT 焊接联接, 5.00 mm, 回路数: |
| GTIN (EAN) | 4008190111014 | 18, 90°, 焊脚长度 (l): 3.2 mm, 镀锡, 橙色, 盒装 |
| 数量 | 20 ST | |

BLF 5.00HC/18/180 SN OR BX

Weidmüller Interface GmbH & Co. KG
Klingenbergstraße 26
D-32758 Detmold
Germany

www.weidmueller.com

配套联接件

SLD 5.00/180G



双层插座，带平行接插面。焊针长度最适合波峰焊工艺。提供标记和编码空间。

通用订货数据

| | | |
|------------|----------------------------|--|
| 类型 | SLD 5.00/36/180G 3.2SN ... | 版本 |
| 订货号 | 1614970000 | PCB 接插件, 插座, 侧面封闭, THT 焊接联接, 5.00 mm, 回路数: 36, |
| GTIN (EAN) | 4008190041120 | 180°, 焊脚长度 (l): 3.2 mm, 镀锡, 橙色, 盒装 |
| 数量 | 10 ST | |

SLD 5.00/90G



双层插座，带平行接插面。焊针长度最适合波峰焊工艺。提供标记和编码空间。

通用订货数据

| | | |
|------------|----------------------------|---|
| 类型 | SLD 5.00/36/90G 3.2 SN ... | 版本 |
| 订货号 | 1614510000 | PCB 接插件, 插座, 侧面封闭, THT 焊接联接, 5.00 mm, 回路数: 36, 90°, |
| GTIN (EAN) | 4008190031534 | 焊脚长度 (l): 3.2 mm, 镀锡, 橙色, 盒装 |
| 数量 | 10 ST | |

SL-SMT 5.00HC/180 Box



耐高温, 直型开口款插座。用纸盒或卷带包装。卷装插座采用 1.5mm 焊针, 适合自动装配。3.2mm 长的焊针适合采用回流焊和波峰焊进行处理。针式插座上有空间进行标记和编码。HC = 大电流

通用订货数据

| | | |
|------------|----------------------------|---|
| 类型 | SL-SMT 5.00HC/18/180 3... | 版本 |
| 订货号 | 1841090000 | PCB 接插件, 插座, 开口型, THT/THR 焊接联接, 5.00 mm, 回路数: 18, |
| GTIN (EAN) | 4032248351978 | 180°, 焊脚长度 (l): 3.2 mm, 镀锡, 黑色, 盒装 |
| 数量 | 20 ST | |

BLF 5.00HC/18/180 SN OR BX

Weidmüller Interface GmbH & Co. KG
 Klingenbergstraße 26
 D-32758 Detmold
 Germany

www.weidmueller.com

配套联接件

SL-SMT 5.00HC/180G Box



耐高温插座, 采用纸盒包装或卷带包装。卷装插座采用 1.5mm 焊针, 适合自动装配。3.2mm 长的焊针适合采用回流焊和波峰焊进行处理。针式插座上有空间进行标记和编码。HC = 大电流

通用订货数据

| | | |
|------------|----------------------------|--|
| 类型 | SL-SMT 5.00HC/18/180G 3... | 版本 |
| 订货号 | 1841320000 | PCB 接插件, 插座, 侧面封闭, THT/THR 焊接联接, 5.00 mm, 回路数: 18, |
| GTIN (EAN) | 4032248352227 | 180°, 焊脚长度 (l): 3.2 mm, 镀锡, 黑色, 盒装 |
| 数量 | 20 ST | |

SL-SMT 5.00HC/90 Box



耐高温式插座 (90°) 用纸盒或卷带包装。卷装插座采用 1.5mm 焊针, 适合自动装配。3.2mm 长的焊针适合采用回流焊和波峰焊进行处理。针式插座上有空间进行标记和编码。HC = 大电流

通用订货数据

| | | |
|------------|----------------------------|---|
| 类型 | SL-SMT 5.00HC/18/90 3.2... | 版本 |
| 订货号 | 1840050000 | PCB 接插件, 插座, 开口型, THT/THR 焊接联接, 5.00 mm, 回路数: 18, |
| GTIN (EAN) | 4032248350797 | 90°, 焊脚长度 (l): 3.2 mm, 镀锡, 黑色, 盒装 |
| 数量 | 20 ST | |

SL-SMT 5.00HC/90G Box



耐高温插座, 采用纸盒包装或卷带包装。卷装插座采用 1.5mm 焊针, 适合自动装配。3.2mm 长的焊针适合采用回流焊和波峰焊进行处理。针式插座上有空间进行标记和编码。HC = 大电流

通用订货数据

| | | |
|------------|----------------------------|--|
| 类型 | SL-SMT 5.00HC/18/90G 3... | 版本 |
| 订货号 | 1840280000 | PCB 接插件, 插座, 侧面封闭, THT/THR 焊接联接, 5.00 mm, 回路数: 18, |
| GTIN (EAN) | 4032248351022 | 90°, 焊脚长度 (l): 3.2 mm, 镀锡, 黑色, 盒装 |
| 数量 | 20 ST | |