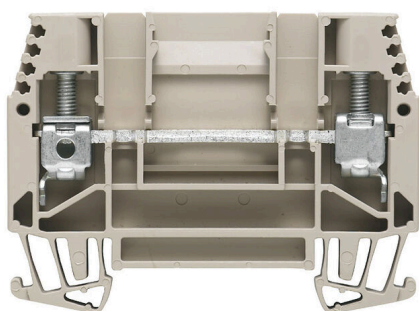


产品图片



电流电压互感器接线

我们的测试分断接线端子采用弹片联接和螺钉联接技术，让您通过安全精密的方式，为电流、电压和功率 创建所有的重要转换电路。

通用订货数据

版本	直通型接线端子, 螺钉联接, 深褐, 6 mm ² , 41 A, 630 V, 联接点数量: 2
订货号	1017100000
类型	WTD 6/1
GTIN (EAN)	4008190021948
数量	50 items

审批

MAMID 认证



ROHS	一致
UL File Number Search	UL 网站
UR 证书号	E60693

尺寸和重量

深	47.5 mm	深度 (英寸)	1.8701 inch
高度	65 mm	高度 (英寸)	2.5591 inch
宽度	7.9 mm	宽度 (英寸)	0.311 inch
净重	16.48 g		

温度

存储温度	-25 °C...55 °C	环境温度	-50 °C...75 °C
最小持续工作温度	-50 °C	最大持续工作温度	120 °C

环保产品合规

RoHS 合规状态	合规, 无例外
REACH SVHC	不超过 0.1 wt% 的高度关注物质 (SVHC)

其它技术参数

开放端	右方	相同端子的数量	1
防爆版	不	安装方式	直接卡在导轨上

可压接导线 (其它联接)

其他联接方式的接口类型	螺钉联接
-------------	------

可压接导线 (额定联接)

测量规 按照 60 947-1 标准	A5	导线最大压接面积 AWG	AWG 8
连接方向	水平进线	最大拧紧力矩	1.6 Nm
最小拧紧力矩	1 Nm	剥线长度	12 mm
联接类型	螺钉联接	联接点数量	2
压接范围, 最大	10 mm ²	压接范围, 最小	0.5 mm ²
压接螺钉	M 3.5	螺丝刀口尺寸	0.8 x 4.0mm
导线最小压接面积 AWG	AWG 20	导线连接截面积, 多股细导线, 带管状端头 DIN 46228/4, 最大	6 mm ²
导线连接截面积, 多股细导线, 带管状端头 DIN 46228/4, 最小	0.5 mm ²	导线连接截面积, 多股细导线, 带管状端头 DIN 46228/1, 最大	6 mm ²
导线连接截面积, 多股细导线, 带管状端头 DIN 46228/1, 最小	0.5 mm ²	最大压接面积 软导线	10 mm ²
最小多股导线接线截面积	0.5 mm ²	接线截面积, 多股线, 最大	10 mm ²
接线截面积, 多股线, 最小	1.5 mm ²	DMS 电动螺丝刀的扭矩设置	3
导线连接截面积, 单股硬导线, 最大	10 mm ²	导线连接截面积, 单股硬导线, 最小	0.5 mm ²

技术数据

材料参数

基础材料	Wemid	颜色编码	深褐
阻燃等级符合 UL 94	V-0		

系统特征值

类型	螺钉连接, 可螺丝固定的横联件, 单侧开放	必须的端板	是
电位数量	1	层数	1
每层压接点数量	2	每层电位点数量	1
层, 内部桥接	无	PE连接	无
安装导轨已装备	TS 35	N功能	无
PE 功能	无	PEN功能	无

通用的

导线最大压接面积 AWG 标准	AWG 8 IEC 60947-7-1	导线最小压接面积 AWG 标准	AWG 20 TS 35
-----------------	------------------------	-----------------	-----------------

额定数据

额定横截面	6 mm ²	额定电压	630 V
额定直流电压	630 V	额定电流	41 A
最大电流	57 A	标准	IEC 60947-7-1
体积电阻率符合 IEC 60947-7-x 标准	0.78 mΩ	额定浪涌电压	6 kV
功率损耗符合 IEC 60947-7-x	1.31 W	污染等级	3

额定数据 (CSA)

导线最大压接面积(CSA)	8 AWG	电压大小 C (CSA)	300 V
电流 大小 C (CSA)	50 A	CSA 认证号	200039-1057876
最小导线横截面积 (CSA)	20 AWG		

额定数据 (UL)

最大导线尺寸 工厂接线 (UR)	8 AWG	电流 大小 C (UR)	45 A
电压大小 C (UR)	300 V	最小导线尺寸 工厂接线 (UR)	20 AWG
UR 证书号	E60693	最小导线尺寸 现场接线 (UR)	20 AWG
最大导线尺寸 现场接线 (UR)	8 AWG		

分类

ETIM 8.0	EC000897	ETIM 9.0	EC000897
ETIM 10.0	EC000897	ECLASS 14.0	27-25-01-01
ECLASS 15.0	27-25-01-01		



附件

端板和隔板



分隔板与端板是接线端子的必要附件。分隔板可实现不同电位和功能组的光学与电气隔离，提升安全性并确保控制柜内部结构清晰明了。端板用于封闭接线端子排的侧面，防止接触带电部件，同时确保整体结构整洁稳固。这两类组件均与魏德米勒相应的接线端子产品系列精确匹配，有助于实现安全、合规且专业的接线。

通用订货数据

类型	WAP WTL6/1	版本
订货号	1068300000	用于端子的端板, 深褐, 高度: 65 mm, 宽度: 1.5 mm, V-0, Wemid, 可卡
GTIN (EAN)	4008190088330	装: 无
数量	20 ST	
类型	WTW WTL6/1 DB	版本
订货号	1068400000	隔板 (端子), 深褐, 高度: 65 mm, 宽度: 1.5 mm, V-0, Wemid
GTIN (EAN)	4008190091996	
数量	20 ST	

断路器插头

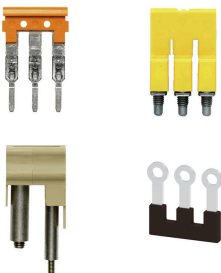


与集成释放杆的接线端子相比，魏德米勒的可拆插头可以完全从接线端子和各自应用上分离或拔掉，为标准隔离器提供灵活的备选解决方案。

通用订货数据

类型	QL 2 SAK6N	版本
订货号	0194300000	横联件 (端子), 螺钉固定的, 灰色, 41 A, 回路数: 2, 间距 P (单位: mm) : 7.90, 绝缘: 无, 宽度: 13.9 mm
GTIN (EAN)	4008190182854	
数量	50 ST	

横联接



附近接线端子通过横联件实现电位分配或倍增。可轻松避免额外的接线工作。即使电极破损，仍能保证接线端子的接触可靠性。魏德米勒产品组合中有适合模块化接线端子的可插拔、可拧紧横联系统。

附件

通用订货数据

类型	QL 3 SAK6N	版本
订货号	0194400000	横联件 (端子), 螺钉固定的, 灰色, 41 A, 回路数: 3, 间距 P (单位: mm) : 7.90, 绝缘: 无, 宽度: 21.8 mm
GTIN (EAN)	4008190063351	
数量	50 ST	
类型	QL 4 SAK6N	版本
订货号	0194500000	横联件 (端子), 螺钉固定的, 灰色, 57 A, 回路数: 4, 间距 P (单位: mm) : 7.90, 绝缘: 无, 宽度: 29.7 mm
GTIN (EAN)	4008190025601	
数量	50 ST	

断路器插头

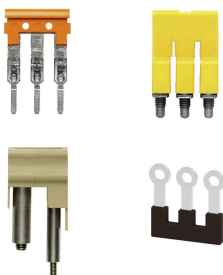


与集成释放杆的接线端子相比, 魏德米勒的可拆插头可以完全从接线端子和各自应用上分离或拔掉, 为标准隔离器提供灵活的备选解决方案。

通用订货数据

类型	QL 10 SAK6N	版本
订货号	0338300000	横联件 (端子), 螺钉固定的, 灰色, 41 A, 回路数: 10, 间距 P (单位: mm) : 7.90, 绝缘: 无, 宽度: 77.1 mm
GTIN (EAN)	4008190176679	
数量	20 ST	

横联接



附近接线端子通过横联件实现电位分配或倍增。可轻松避免额外的接线工作。即使电极破损, 仍能保证接线端子的接触可靠性。魏德米勒产品组合中有适合模块化接线端子的可插拔、可拧紧横联系统。

通用订货数据

类型	VH 12/4.9/3.3	版本
订货号	0249000000	连接套筒 (端子), 螺钉固定的, 宽度: 4.9 mm, 高度: 4.9 mm, 深: 12 mm, 回路数: 1, 青铜材质
GTIN (EAN)	4008190129507	
数量	100 ST	

附件

附件



电流电压互感器接线
我们的测试分断接线端子采用弹片联接和螺钉联接技术，让您通过安全精密的方式，为电流、电压和功率 创建所有的重要转换电路。

通用订货数据

类型	KISC M3X20 SAK10 CU5	版本
订货号	0377100000	SAK系列, 安装螺丝, 青铜材质
GTIN (EAN)	4008190060350	
数量	100 ST	
类型	QVS 2 SAKT1+2	版本
订货号	0307300000	横联件 (端子), 螺钉固定的, 米色, 41 A, 回路数: 2, 间距 P (单位 : mm) : 12.00, 绝缘: 是, 宽度: 15.4 mm
GTIN (EAN)	4008190036140	
数量	20 ST	

横联接



附近接线端子通过横联件实现电位分配或倍增。可轻松避免额外的接线工作。即使电极破损，仍能保证接线端子的接触可靠性。魏德米勒产品组合中有适合模块化接线端子的可插拔、可拧紧横联系统。

通用订货数据

类型	QVS 3 SAKT1+2	版本
订货号	0329300000	横联件 (端子), 螺钉固定的, 米色, 41 A, 回路数: 3, 间距 P (单位 : mm) : 12.00, 绝缘: 是, 宽度: 22 mm
GTIN (EAN)	4008190084714	
数量	20 ST	

附件



电流电压互感器接线
我们的测试分断接线端子采用弹片联接和螺钉联接技术，让您通过安全精密的方式，为电流、电压和功率 创建所有的重要转换电路。

WTD 6/1

Weidmüller Interface GmbH & Co. KG
 Klingenbergstraße 26
 D-32758 Detmold
 Germany

www.weidmueller.com

附件

通用订货数据

类型	STB 35 IH/BL	版本
订货号	0388700000	插座（端子），插孔深度: 8 mm, 深: 37.5 mm
GTIN (EAN)	4008190082383	
数量	50 ST	

测试适配器和测试插座



测试适配器和测试插头用于接线端子和测试设备之间进行电气连接。通过这种方式，就可以建立有线电气接触，并且可以轻松进行测量。

通用订货数据

类型	STB 35 IH/GN	版本
订货号	0388900000	插座（端子），插孔深度: 8 mm, 深: 37.5 mm
GTIN (EAN)	4008190010409	
数量	50 ST	

附件



电流电压互感器接线

我们的测试分断接线端子采用弹片联接和螺钉联接技术，让您通过安全精密的方式，为电流、电压和功率 创建所有的重要转换电路。

通用订货数据

类型	STB 35 IH/GE	版本
订货号	0389000000	插座（端子），插孔深度: 8 mm, 深: 37.5 mm
GTIN (EAN)	4008190396985	
数量	50 ST	

附件

测试适配器和测试插座



测试适配器和测试插头用于接线端子和测试设备之间进行电气连接。通过这种方式，就可以建立有线电气接触，并且可以轻松进行测量。

通用订货数据

类型	STB 35 IH/VI	版本	
订货号	0389100000	插座（端子），插孔深度: 8 mm, 深: 37.5 mm	
GTIN (EAN)	4008190137755		
数量	50 ST		

横联接



附近接线端子通过横联件实现电位分配或倍增。可轻松避免额外的接线工作。即使电极破损，仍能保证接线端子的接触可靠性。魏德米勒产品组合中有适合模块化接线端子的可插拔、可拧紧横联系统。

通用订货数据

类型	VH 19/6.3/4.3	版本	
订货号	0318000000	连接套筒（端子），螺钉固定的, 宽度: 6 mm, 高度: 6 mm, 深: 19 mm,	
GTIN (EAN)	4008190059460	回路数: 1, Cu Zn	
数量	50 ST		

空白



Dekafix (DEK) 标记号是通用标记号, 适合所有导线、接插件和电子产品装配。这种标记号适用于标记字数少的情况, 并且含有多种预印制的标记号。使用成条的标记号, 一步完成快速安装。高对比度的打印清晰可见, 并有多种宽度可选。

- 打印好的标记号选择多
- 标记条可迅速安装
- 适用于所有魏德米勒接插件
- 可提供空白 MultiCard 标记号或标准印制标记号针对定制打印: 请根据您的标签技术规范, 向我们发送一个我们标签制作软件 M-Print PRO 的文件, 或使用 M-Print PRO 在线版 (无需安装)。

WTD 6/1

Weidmüller Interface GmbH & Co. KG
Klingenbergstraße 26
D-32758 Detmold
Germany

www.weidmueller.com

附件

通用订货数据

类型	DEK 5/8 MC NE WS	版本
订货号	1856740000	Dekafix, 端子标记, 5 x 8 mm, 间距 P (单位 : mm) : 8.00
GTIN (EAN)	4032248400850	Weidmueller, 白色
数量	800 ST	
类型	WS 12/8 PLUS MC NE WS	版本
订货号	1906000000	WS, 端子标记, 12 x 8 mm, 间距 P (单位 : mm) : 8.00 Weidmueller,
GTIN (EAN)	4032248528158	白色
数量	420 ST	

ZGB 翻转式成组标记座



ZGB 15 是折页式成组标记座。标记座可安装 dekafix 5、WS 12/5 标记号或 ESO 15 插入式标签。
ZGB 30 是折页式成组标记座。标记座可安装 dekafix 5、WS 12/5 标记号或 ESO 7 插入式标签。
有关插入式标签和防护条请参见“附件”。

通用订货数据

类型	ZGB 15	版本
订货号	1636530000	端子标记号, 端子标记, 15 x 7 mm, 间距 P (单位 : mm) : 5.00
GTIN (EAN)	4008190297053	Weidmueller, 白色
数量	20 ST	
类型	ZGB 30	版本
订货号	1611930000	端子标记号, 端子标记, 32 x 7 mm, 间距 P (单位 : mm) : 5.00
GTIN (EAN)	4008190002251	Weidmueller, 白色
数量	20 ST	

标识牌支架



标识牌支架允许以 5 或 5.1 mm 的节距额外安装标准标识牌。倾斜支架可以选择性地卡扣在一起, 并可以安装在 Klippon® Connect 模块化端子排的所有标准标记通道中。匹配的标识牌类型可以在指派标记支架的相应附件下方找到。

通用订货数据

类型	BZT 1 WS 10/5	版本
订货号	1805490000	附件, 标记号托架
GTIN (EAN)	4032248270231	
数量	100 ST	
类型	BZT 1 ZA WS 10/5	版本
订货号	1805520000	附件, 标记号托架
GTIN (EAN)	4032248270248	
数量	100 ST	

附件

DEK 5/8



WS/ DEK

MultiMark端子标识牌采用由两种成分构成的创新复合材料。标识牌底座的设计使其能牢固卡插入接插件。标识牌的表面具有弹性，易于安装。特制冲孔材料允许安装扎带延伸，适应因不同尺寸部件联用而增加的空间需要，尤其是在使用较长的接线端子时。另一优势：表面材料的印刷效果出色，保证标签耐用耐磨。采用300 dpi打印分辨率，标记文字清晰可辨。

MultiMark 的优势

- 与魏德米勒模块式接线端子兼容
- 安装牢固，印迹常保清晰
- 带状连续标签节省安装时间
- 得益于创新的复合材料，易于安装
- 标签区域大，优化清晰度
- 独立于生产厂家，因此具备高度的灵活性

通用订货数据

类型	DEK 5/8 MM WS	版本	
订货号	2007130000		Dekafix, 端子标记, 5 x 8 mm, Weidmueller, 白色
GTIN (EAN)	4050118392012		
数量	500 ST		