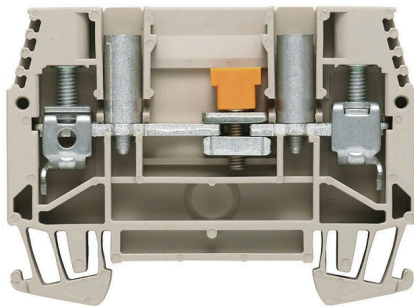


产品图片



电流电压互感器接线

我们的测试分断接线端子采用弹片联接和螺钉联接技术，让您通过安全精密的方式，为电流、电压和功率 创建所有的重要转换电路。

通用订货数据

版本	测量变压器隔离接线端子, 螺钉联接, 500, 41, 2
订货号	<a href="#">1016900000</a>
类型	WTL 6/1/STB
GTIN (EAN)	4008190029715
数量	50 items

## 技术数据

## 审批

MAMID 认证



ROHS	一致
UL File Number Search	<a href="#">UL 网站</a>
UR 证书号	E60693

## 尺寸和重量

深	47.5 mm	深度 (英寸)	1.8701 inch
深度 (含 DIN 导轨)	48.5 mm	高度	65 mm
高度 (英寸)	2.5591 inch	宽度	7.9 mm
宽度 (英寸)	0.311 inch	净重	23.92 g

## 温度

存储温度	-25 °C...55 °C	环境温度	-5 °C...40 °C
最小持续工作温度	-50 °C	最大持续工作温度	120 °C

## 环保产品合规

RoHS 合规状态	合规, 有例外
RoHS 豁免 (如适用/已知)	6c
REACH SVHC	Lead 7439-92-1
SCIP	0eb7d846-d0a1-43e5-93a4-d7c6856c4cda

## 其它技术参数

开放端	右方	相同端子的数量	1
防爆版	不	安装方式	直接卡在导轨上

## 可压接导线 (其它联接)

其他联接方式的接口类型	螺钉联接
-------------	------

## 可压接导线 (额定联接)

测量规 按照 60 947-1 标准	A5	导线最大压接面积 AWG	AWG 8
连接方向	水平进线	最大拧紧力矩	1.6 Nm
最小拧紧力矩	1 Nm	剥线长度	12 mm
联接类型	螺钉联接	联接点数量	2
压接范围, 最大	10 mm <sup>2</sup>	压接范围, 最小	0.5 mm <sup>2</sup>
压接螺钉	M 3.5	螺丝刀口尺寸	0.8 x 4.0mm
导线最小压接面积 AWG	AWG 20	导线连接截面积, 多股细导线, 带管状端头 DIN 46228/4, 最大	6 mm <sup>2</sup>
导线连接截面积, 多股细导线, 带管状端头 DIN 46228/4, 最小	0.5 mm <sup>2</sup>	导线连接截面积, 多股细导线, 带管状端头 DIN 46228/1, 最大	6 mm <sup>2</sup>
导线连接截面积, 多股细导线, 带管状端头 DIN 46228/1, 最小	0.5 mm <sup>2</sup>	最大压接面积 软导线	10 mm <sup>2</sup>
最小多股导线接线截面积	0.5 mm <sup>2</sup>	接线截面积, 多股线, 最大	10 mm <sup>2</sup>
接线截面积, 多股线, 最小	0.5 mm <sup>2</sup>	DMS 电动螺丝刀的扭矩设置	3
导线连接截面积, 单股硬导线, 最大	10 mm <sup>2</sup>	导线连接截面积, 单股硬导线, 最小	0.5 mm <sup>2</sup>

## 技术数据

## 大小

静差 TS 35	30 mm
----------	-------

## 材料参数

基础材料	Wemid	颜色编码	深褐
阻燃等级符合 UL 94	V-0		

## 系统特征值

类型	螺钉连接, 隔离元件, 带插槽, 单侧开放	必须的端板	是
电位数量	1	层数	1
每层压接点数量	2	每层电位点数量	1
PE联接	无	安装导轨已装备	TS 35
N功能	无	PE 功能	无
PEN功能	无		

## 通用的

导线最大压接面积 AWG	AWG 8	导线最小压接面积 AWG	AWG 20
安装导轨已装备	TS 35		

## 额定数据

额定横截面	6 mm <sup>2</sup>	额定电压	500 V
额定直流电压	630 V	额定电流	41 A
最大电流	57 A	体积电阻率符合 IEC 60947-7-x 标准	0.78 mΩ
额定浪涌电压	6 kV	功率损耗符合 IEC 60947-7-x	1.31 W
污染等级	3		

## 额定数据 (CSA)

导线最大压接面积(CSA)	8 AWG	电压大小 C (CSA)	600 V
电流 大小 C (CSA)	45 A	CSA 认证号	200039-1057876
最小导线横截面积 (CSA)	20 AWG		

## 额定数据 (UL)

最大导线尺寸 工厂接线 (UR)	8 AWG	电流 大小 C (UR)	45 A
电压大小 C (UR)	300 V	最小导线尺寸 工厂接线 (UR)	20 AWG
UR 证书号	E60693	最小导线尺寸 现场接线 (UR)	20 AWG
最大导线尺寸 现场接线 (UR)	8 AWG		

## 分类

ETIM 8.0	EC000902	ETIM 9.0	EC000902
ETIM 10.0	EC000902	ECLASS 14.0	27-25-01-09
ECLASS 15.0	27-25-01-09		

图纸



附件

端板和隔板



分隔板与端板是接线端子的必要附件。分隔板可实现不同电位和功能组的光学与电气隔离，提升安全性并确保控制柜内部结构清晰明了。端板用于封闭接线端子排的侧面，防止接触带电部件，同时确保整体结构整洁稳固。这两类组件均与魏德米勒相应的接线端子产品系列精确匹配，有助于实现安全、合规且专业的接线。

通用订货数据

类型	WAP WTL6/1	版本	
订货号	<a href="#">1068300000</a>	用于端子的端板, 深褐, 高度: 65 mm, 宽度: 1.5 mm, V-0, Wemid, 可卡	
GTIN (EAN)	4008190088330	装: 无	
数量	20 ST		

附件



电流电压互感器接线  
我们的测试分断接线端子采用弹片联接和螺钉联接技术，让您通过安全精密的方式，为电流、电压和功率 创建所有的重要转换电路。

通用订货数据

类型	WTW WTL6/1 DB	版本	
订货号	<a href="#">1068400000</a>	隔板 (端子), 深褐, 高度: 65 mm, 宽度: 1.5 mm, V-0, Wemid	
GTIN (EAN)	4008190091996		
数量	20 ST		

横联接



附近接线端子通过横联件实现电位分配或倍增。可轻松避免额外的接线工作。即使电极破损，仍能保证接线端子的接触可靠性。魏德米勒产品组合中有适合模块化接线端子的可插拔、可拧紧横联系统。

通用订货数据

类型	QL 2 SAK6N	版本	
订货号	<a href="#">0194300000</a>	横联件 (端子), 螺钉固定的, 灰色, 41 A, 回路数: 2, 间距 P (单位: mm) : 7.90, 绝缘: 无, 宽度: 13.9 mm	
GTIN (EAN)	4008190182854		
数量	50 ST		

断路器插头

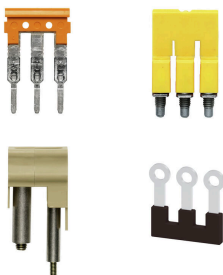


与集成释放杆的接线端子相比，魏德米勒的可拆插头可以完全从接线端子和各自应用上分离或拔掉，为标准隔离器提供灵活的备选解决方案。

通用订货数据

类型	QL 3 SAK6N	版本
订货号	<a href="#">0194400000</a>	横联件（端子），螺钉固定的，灰色，41 A，回路数：3，间距 P（单位：
GTIN (EAN)	4008190063351	mm）：7.90，绝缘：无，宽度：21.8 mm
数量	50 ST	
类型	QL 4 SAK6N	版本
订货号	<a href="#">0194500000</a>	横联件（端子），螺钉固定的，灰色，57 A，回路数：4，间距 P（单位：
GTIN (EAN)	4008190025601	mm）：7.90，绝缘：无，宽度：29.7 mm
数量	50 ST	
类型	QL 10 SAK6N	版本
订货号	<a href="#">0338300000</a>	横联件（端子），螺钉固定的，灰色，41 A，回路数：10，间距 P（单位：
GTIN (EAN)	4008190176679	mm）：7.90，绝缘：无，宽度：77.1 mm
数量	20 ST	

横联接



附近接线端子通过横联件实现电位分配或倍增。可轻松避免额外的接线工作。即使电极破损，仍能保证接线端子的接触可靠性。魏德米勒产品组合中有适合模块化接线端子的可插拔、可拧紧横联系统。

通用订货数据

类型	VH 12/4.9/3.3	版本
订货号	<a href="#">0249000000</a>	连接套筒（端子），螺钉固定的，宽度：4.9 mm，高度：4.9 mm，深：12
GTIN (EAN)	4008190129507	mm，回路数：1，青铜材质
数量	100 ST	

## WTL 6/1/STB

**Weidmüller Interface GmbH & Co. KG**  
 Klingenbergstraße 26  
 D-32758 Detmold  
 Germany

www.weidmueller.com

## 附件

### 安装支持



魏德米勒提供丰富的固定支架产品组合，可轻松处理和补充我们的产品。从各种工具到绝缘护套，再到各种螺钉，魏德米勒提供的组件在各个方面都彼此相配，因此便于根据各自的标准和保护法规进行装配。

### 通用订货数据

类型	KISC M3X20 SAK10 CU5	版本	
订货号	<a href="#">0377100000</a>	SAK系列, 安装螺丝, 青铜材质	
GTIN (EAN)	4008190060350		
数量	100 ST		

## 附件



### 电流电压互感器接线

我们的测试分断接线端子采用弹片联接和螺钉联接技术，让您通过安全精密的方式，为电流、电压和功率 创建所有的重要转换电路。

### 通用订货数据

类型	QVS 2 SAKT1+2	版本	
订货号	<a href="#">0307300000</a>	横联件 (端子), 螺钉固定的, 米色, 41 A, 回路数: 2, 间距 P (单位: mm) : 12.00, 绝缘: 是, 宽度: 15.4 mm	
GTIN (EAN)	4008190036140		
数量	20 ST		

## 横联接



附近接线端子通过横联件实现电位分配或倍增。可轻松避免额外的接线工作。即使电极破损，仍能保证接线端子的接触可靠性。魏德米勒产品组合中有适合模块化接线端子的可插拔、可拧紧横联系统。

### 通用订货数据

类型	QVS 3 SAKT1+2	版本	
订货号	<a href="#">0329300000</a>	横联件 (端子), 螺钉固定的, 米色, 41 A, 回路数: 3, 间距 P (单位: mm) : 12.00, 绝缘: 是, 宽度: 22 mm	
GTIN (EAN)	4008190084714		
数量	20 ST		

### 附件

#### 测试适配器和测试插座



测试适配器和测试插头用于接线端子和测试设备之间进行电气连接。通过这种方式，就可以建立有线电气接触，并且可以轻松进行测量。

#### 通用订货数据

类型	STB 35 IH/BL	版本
订货号	<a href="#">0388700000</a>	插座（端子），插孔深度: 8 mm, 深: 37.5 mm
GTIN (EAN)	4008190082383	
数量	50 ST	

### 附件



**电流电压互感器接线**  
 我们的测试分断接线端子采用弹片联接和螺钉联接技术，让您通过安全精密的方式，为电流、电压和功率 创建所有的重要转换电路。

#### 通用订货数据

类型	STB 35 IH/GN	版本
订货号	<a href="#">0388900000</a>	插座（端子），插孔深度: 8 mm, 深: 37.5 mm
GTIN (EAN)	4008190010409	
数量	50 ST	
类型	STB 35 IH/GE	版本
订货号	<a href="#">0389000000</a>	插座（端子），插孔深度: 8 mm, 深: 37.5 mm
GTIN (EAN)	4008190396985	
数量	50 ST	

#### 测试适配器和测试插座



测试适配器和测试插头用于接线端子和测试设备之间进行电气连接。通过这种方式，就可以建立有线电气接触，并且可以轻松进行测量。

WTL 6/1/STB

Weidmüller Interface GmbH & Co. KG  
Klingenbergstraße 26  
D-32758 Detmold  
Germany

www.weidmueller.com

附件

通用订货数据

类型	STB 35 IH/VI	版本
订货号	<a href="#">0389100000</a>	插座 (端子), 插孔深度: 8 mm, 深: 37.5 mm
GTIN (EAN)	4008190137755	
数量	50 ST	

横联接



附近接线端子通过横联件实现电位分配或倍增。可轻松避免额外的接线工作。即使电极破损, 仍能保证接线端子的接触可靠性。魏德米勒产品组合中有适合模块化接线端子的可插拔、可拧紧横联系统。

通用订货数据

类型	VH 19/6.3/4.3	版本
订货号	<a href="#">0318000000</a>	连接套筒 (端子), 螺钉固定的, 宽度: 6, 高度: 6, 深: 19 mm, 回路数: 1,
GTIN (EAN)	4008190059460	Cu Zn
数量	50 ST	

空白



Dekafix (DEK) 标记号是通用标记号, 适合所有导线、接插件和电子产品装配。这种标记号适用于标记字数少的情况, 并且含有多种预印制的标记号。使用成条的标记号, 一步完成快速安装。高对比度的打印清晰可见, 并有多种宽度可选。

- 打印好的标记号选择多
- 标记条可迅速安装
- 适用于所有魏德米勒接插件
- 可提供空白 MultiCard 标记号或标准印制标记号针对定制打印: 请根据您的标签技术规范, 向我们发送一个我们标签制作软件 M-Print PRO 的文件, 或使用 M-Print PRO 在线版 (无需安装)。

通用订货数据

类型	DEK 5/8 MC NE WS	版本
订货号	<a href="#">1856740000</a>	Dekafix, 端子标记, 5 x 8 mm, 间距 P (单位: mm) : 8.00
GTIN (EAN)	4032248400850	Weidmueller, 白色
数量	800 ST	
类型	WS 12/8 PLUS MC NE WS	版本
订货号	<a href="#">1906000000</a>	WS, 端子标记, 12 x 8 mm, 间距 P (单位: mm) : 8.00 Weidmueller,
GTIN (EAN)	4032248528158	白色
数量	420 ST	

附件

标识牌支架



标识牌支架允许以 5 或 5.1 mm 的节距额外安装标准标识牌。倾斜支架可以选择性地卡扣在一起，并可以安装在 Klippon® Connect 模块化端子排的所有标准标记通道中。匹配的标识牌类型可以在指派标记支架的相应附件下方找到。

通用订货数据

类型	BZT 1 WS 10/5	版本
订货号	<a href="#">1805490000</a>	附件, 标记号托架
GTIN (EAN)	4032248270231	
数量	100 ST	
类型	BZT 1 ZA WS 10/5	版本
订货号	<a href="#">1805520000</a>	附件, 标记号托架
GTIN (EAN)	4032248270248	
数量	100 ST	

附件



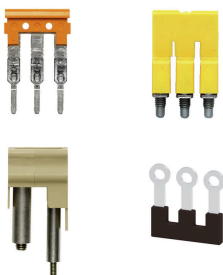
电流电压互感器接线

我们的测试分断接线端子采用弹片联接和螺钉联接技术，让您通过安全精密的方式，为电流、电压和功率 创建所有的重要转换电路。

通用订货数据

类型	QVS 4 SAKT1+2	版本
订货号	<a href="#">0307400000</a>	横联件 (端子), 螺钉固定的, 米色, 41 A, 回路数: 4, 间距 P (单位: mm) : 12.00, 绝缘: 是, 宽度: 30 mm
GTIN (EAN)	4008190091941	
数量	20 ST	

横联接



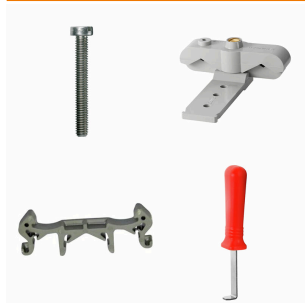
附近接线端子通过横联件实现电位分配或倍增。可轻松避免额外的接线工作。即使电极破损，仍能保证接线端子的接触可靠性。魏德米勒产品组合中有适合模块化接线端子的可插拔、可拧紧横联系统。

附件

通用订货数据

类型	QVS 2/S SAKT1+2	版本
订货号	<a href="#">0358460000</a>	横联件 (端子), 螺钉固定的, 米色, 41 A, 回路数: 2, 间距 P (单位: mm) : 12.00, 绝缘: 是, 宽度: 15.4 mm
GTIN (EAN)	4008190157937	
数量	20 ST	
类型	QVS 2/4 SAKT4	版本
订货号	<a href="#">1319260000</a>	横联件 (端子), 螺钉固定的, 橙色, 32 A, 回路数: 2, 间距 P (单位: mm) : 12.00, 绝缘: 是, 宽度: 11 mm
GTIN (EAN)	4008190136512	
数量	20 ST	

安装支持



魏德米勒提供丰富的固定支架产品组合, 可轻松处理和补充我们的产品。从各种工具到绝缘护套, 再到各种螺钉, 魏德米勒提供的组件在各个方面都彼此相配, 因此便于根据各自的标准和保护法规进行装配。

通用订货数据

类型	BS 25 IH/BL SAKT1	版本
订货号	<a href="#">0335400000</a>	安装螺钉 (端子), 3.00 mm, 钢, 黄铜材质, 深: 28.7 mm, 宽度: 5.5 mm, 高度: 5.5 mm
GTIN (EAN)	4008190086879	
数量	50 ST	

附件



电流电压互感器接线  
我们的测试分断接线端子采用弹片联接和螺钉联接技术, 让您通过安全精密的方式, 为电流、电压和功率 创建所有的重要转换电路。

通用订货数据

类型	BS 25 IH/GE SAKT1	版本
订货号	<a href="#">0335700000</a>	安装螺钉 (端子), 3.00 mm, 钢, 黄铜材质, 深: 28.7 mm, 宽度: 5.5 mm, 高度: 5.5 mm
GTIN (EAN)	4008190189235	
数量	50 ST	

## WTL 6/1/STB

**Weidmüller Interface GmbH & Co. KG**  
 Klingenbergstraße 26  
 D-32758 Detmold  
 Germany

www.weidmueller.com

## 附件

### 安装支持



魏德米勒提供丰富的固定支架产品组合，可轻松处理和补充我们的产品。从各种工具到绝缘护套，再到各种螺钉，魏德米勒提供的组件在各个方面都彼此相配，因此便于根据各自的标准和保护法规进行装配。

### 通用订货数据

类型	BS 25 IH/GN SAKT1	版本	
订货号	<a href="#">0335600000</a>	安装螺钉（端子），3.00 mm, 钢, 黄铜材质, 深: 28.7 mm, 宽度: 5.5 mm, 高度: 5.5 mm	
GTIN (EAN)	4008190113490		
数量	50 ST		

## 附件

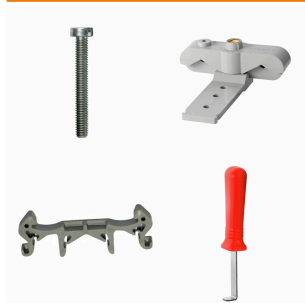


**电流电压互感器接线**  
 我们的测试分断接线端子采用弹片联接和螺钉联接技术，让您通过安全精密的方式，为电流、电压和功率 创建所有的重要转换电路。

### 通用订货数据

类型	BS 25 IH/GR SAKT1	版本	
订货号	<a href="#">0335300000</a>	安装螺钉（端子），3.00 mm, 钢, 黄铜材质, 深: 28.7 mm, 宽度: 5.5 mm, 高度: 5.5 mm	
GTIN (EAN)	4008190136864		
数量	50 ST		

### 安装支持



魏德米勒提供丰富的固定支架产品组合，可轻松处理和补充我们的产品。从各种工具到绝缘护套，再到各种螺钉，魏德米勒提供的组件在各个方面都彼此相配，因此便于根据各自的标准和保护法规进行装配。

### 通用订货数据

类型	BS 25 IH/RT SAKT1	版本	
订货号	<a href="#">0335500000</a>	安装螺钉（端子），3.00 mm, 钢, 黄铜材质, 深: 28.7 mm, 宽度: 5.5 mm, 高度: 5.5 mm	
GTIN (EAN)	4008190118877		
数量	50 ST		

## WTL 6/1/STB

**Weidmüller Interface GmbH & Co. KG**  
 Klingenbergstraße 26  
 D-32758 Detmold  
 Germany

www.weidmueller.com

### 附件

类型	BS 25 IH/SW SAKT1	版本
订货号	<a href="#">0335200000</a>	安装螺钉 (端子), 3.00 mm, 钢, 黄铜材质, 深: 28.7 mm, 宽度: 5.5 mm, 高度: 5.5 mm
GTIN (EAN)	4008190114039	
数量	50 ST	
类型	BS 25 IH/VI SAKT1	版本
订货号	<a href="#">0335800000</a>	安装螺钉 (端子), 3.00 mm, 钢, 黄铜材质, 深: 28.7 mm, 宽度: 5.5 mm, 高度: 5.5 mm
GTIN (EAN)	4008190039196	
数量	50 ST	
类型	BS 25 O.IH SAKT1	版本
订货号	<a href="#">0334700000</a>	安装螺钉 (端子), 3.00 mm, 黄铜材质, 深: 28.7 mm, 宽度: 5.5 mm, 高度: 5.5 mm
GTIN (EAN)	4008190118839	
数量	50 ST	

### 测试适配器和测试插座



测试适配器和测试插头用于接线端子和测试设备之间进行电气连接。通过这种方式, 就可以建立有线电气接触, 并且可以轻松进行测量。

### 通用订货数据

类型	STB 30.5 IH/SW	版本
订货号	<a href="#">0341000000</a>	插座 (端子), 插孔深度: 10 mm, 深: 31.7 mm
GTIN (EAN)	4008190015299	
数量	50 ST	

### 附件



电流电压互感器接线  
 我们的测试分断接线端子采用弹片联接和螺钉联接技术, 让您通过安全精密的方式, 为电流、电压和功率 创建所有的重要转换电路。

### 通用订货数据

类型	STB 30.5 IH/GR	版本
订货号	<a href="#">0341100000</a>	插座 (端子), 插孔深度: 10 mm, 深: 31.7 mm
GTIN (EAN)	4008190083960	
数量	50 ST	
类型	STB 30.5 IH/BL	版本
订货号	<a href="#">0341200000</a>	插座 (端子), 插孔深度: 10 mm, 深: 31.7 mm
GTIN (EAN)	4008190044077	
数量	50 ST	

## WTL 6/1/STB

**Weidmüller Interface GmbH & Co. KG**  
 Klingenbergstraße 26  
 D-32758 Detmold  
 Germany

www.weidmueller.com

### 附件

类型	STB 30.5 IH/RT	版本
订货号	<a href="#">0341300000</a>	插座 (端子), 插孔深度: 10 mm, 深: 31.7 mm
GTIN (EAN)	4008190157852	
数量	50 ST	

### 测试适配器和测试插座



测试适配器和测试插头用于接线端子和测试设备之间进行电气连接。通过这种方式, 就可以建立有线电气接触, 并且可以轻松进行测量。

### 通用订货数据

类型	STB 30.5 IH/GN	版本
订货号	<a href="#">0341400000</a>	插座 (端子), 插孔深度: 10 mm, 深: 31.7 mm
GTIN (EAN)	4008190008093	
数量	50 ST	
类型	STB 30.5 IH/GE	版本
订货号	<a href="#">0341500000</a>	插座 (端子), 插孔深度: 10 mm, 深: 31.7 mm
GTIN (EAN)	4008190130961	
数量	50 ST	

### 附件



**电流电压互感器接线**  
 我们的测试分断接线端子采用弹片联接和螺钉联接技术, 让您通过安全精密的方式, 为电流、电压和功率 创建所有的重要转换电路。

### 通用订货数据

类型	STB 30.5 IH/VI	版本
订货号	<a href="#">0341600000</a>	插座 (端子), 插孔深度: 10 mm, 深: 31.7 mm
GTIN (EAN)	4008190026035	
数量	50 ST	

附件

测试适配器和测试插座



测试适配器和测试插头用于接线端子和测试设备之间进行电气连接。通过这种方式，就可以建立有线电气接触，并且可以轻松进行测量。

通用订货数据

类型	STB 25 IH/RT	版本
订货号	<a href="#">0343300000</a>	插座（端子），插孔深度: 13 mm, 深: 30.5 mm
GTIN (EAN)	4008190034115	
数量	50 ST	
类型	STB 25 IH/BL	版本
订货号	<a href="#">0343400000</a>	插座（端子），插孔深度: 13 mm, 深: 30.5 mm
GTIN (EAN)	4008190107192	
数量	50 ST	
类型	STB 25 IH/SW	版本
订货号	<a href="#">0271500000</a>	插座（端子），插孔深度: 13 mm, 深: 30 mm
GTIN (EAN)	4008190030162	
数量	50 ST	
类型	STB 25 IH/GN	版本
订货号	<a href="#">0271200000</a>	插座（端子），插孔深度: 13 mm, 深: 30.5 mm
GTIN (EAN)	4008190155889	
数量	50 ST	

附件



电流电压互感器接线  
我们的测试分断接线端子采用弹片联接和螺钉联接技术，让您通过安全精密的方式，为电流、电压和功率 创建所有的重要转换电路。

通用订货数据

类型	STB 25 IH/VI	版本
订货号	<a href="#">0271300000</a>	插座（端子），插孔深度: 13 mm, 深: 30 mm
GTIN (EAN)	4008190111342	
数量	50 ST	
类型	STB 25 IH/GR	版本
订货号	<a href="#">0271400000</a>	插座（端子），插孔深度: 13 mm, 深: 30 mm
GTIN (EAN)	4008190029692	
数量	50 ST	

## WTL 6/1/STB

**Weidmüller Interface GmbH & Co. KG**  
 Klingenbergstraße 26  
 D-32758 Detmold  
 Germany

www.weidmueller.com

## 附件

### 测试适配器和测试插座



测试适配器和测试插头用于接线端子和测试设备之间进行电气连接。通过这种方式，就可以建立有线电气接触，并且可以轻松进行测量。

### 通用订货数据

类型	STB 25 IH/GE	版本	
订货号	<a href="#">0267200000</a>	插座（端子），插孔深度: 13 mm, 深: 30 mm	
GTIN (EAN)	4008190002862		
数量	50 ST		

## 附件



**电流电压互感器接线**  
 我们的测试分断接线端子采用弹片联接和螺钉联接技术，让您通过安全精密的方式，为电流、电压和功率 创建所有的重要转换电路。

### 通用订货数据

类型	STB 35 IH/SW	版本	
订货号	<a href="#">0388500000</a>	插座（端子），插孔深度: 8 mm, 深: 37.5 mm	
GTIN (EAN)	4008190089726		
数量	50 ST		

### 测试适配器和测试插座



测试适配器和测试插头用于接线端子和测试设备之间进行电气连接。通过这种方式，就可以建立有线电气接触，并且可以轻松进行测量。

### 通用订货数据

类型	STB 35 IH/GR	版本	
订货号	<a href="#">0388600000</a>	插座（端子），插孔深度: 8 mm, 深: 37.5 mm	
GTIN (EAN)	4008190140656		
数量	50 ST		

WTL 6/1/STB

Weidmüller Interface GmbH & Co. KG  
Klingenbergstraße 26  
D-32758 Detmold  
Germany

www.weidmueller.com

附件

类型	STB 35 IH/RT	版本
订货号	<a href="#">0388800000</a>	插座 (端子), 插孔深度: 8 mm, 深: 37.5 mm
GTIN (EAN)	4008190177485	
数量	50 ST	

横联接



附近接线端子通过横联件实现电位分配或倍增。可轻松避免额外的接线工作。即使电极破损, 仍能保证接线端子的接触可靠性。魏德米勒产品组合中有适合模块化接线端子的可插拔、可拧紧横联系统。

通用订货数据

类型	QS 2/8/4	版本
订货号	<a href="#">0270960000</a>	横联件 (端子), 已插入的, 米色, 44 A, 回路数: 2, 间距 P (单位: mm) : 8.00, 绝缘: 是, 宽度: 12 mm
GTIN (EAN)	4008190077006	
数量	20 ST	

尾架



为了确保能安全可靠地安装在导轨上, 避免打滑, 魏德米勒产品系列还提供了固定块。可以提供带螺钉和无螺钉的规格。固定块还可用来标记。还配有测试架。

通用订货数据

类型	WEW 35/2	版本
订货号	<a href="#">1061200000</a>	固定器, 深褐, TS 35, HB, Wemid, 宽度: 8 mm, 100 °C
GTIN (EAN)	4008190030230	
数量	50 ST	

## 附件

## 断路器插头



与集成释放杆的接线端子相比，魏德米勒的可拆插头可以完全从接线端子和各自应用上分离或拔掉，为标准隔离器提供灵活的备选解决方案。

## 通用订货数据

类型	SSP 3 SAKT1	版本
订货号	<a href="#">0531760000</a>	闭锁设备（端子），橙色
GTIN (EAN)	4008190130787	
数量	100 ST	

## 端板和隔板



分隔板与端板是接线端子的必要附件。分隔板可实现不同电位和功能组的光学与电气隔离，提升安全性并确保控制柜内部结构清晰明了。端板用于封闭接线端子排的侧面，防止接触带电部件，同时确保整体结构整洁稳固。这两类组件均与魏德米勒相应的接线端子产品系列精确匹配，有助于实现安全、合规且专业的接线。

## 通用订货数据

类型	TSCH 2	版本
订货号	<a href="#">0353660000</a>	小隔板（端子），PA 66, 米色, 最大持续工作温度: 100 °C
GTIN (EAN)	4008190128432	
数量	100 ST	

## DEK 5/8



## WS/ DEK

MultiMark端子标识牌采用由两种成分构成的创新复合材料。标识牌底座的设计使其能牢固卡插入接插件。标识牌的表面具有弹性，易于安装。特制冲孔材料允许安装扎带延伸，适应因不同尺寸部件联用而增加的空间需要，尤其是在使用较长的接线端子时。另一优势：表面材料的印刷效果出色，保证标签耐用耐磨。采用300 dpi打印分辨率，标记文字清晰可辨。

## MultiMark 的优势

- 与魏德米勒模块式接线端子兼容
- 安装牢固，印迹常保清晰
- 带状连续标签节省安装时间
- 得益于创新的复合材料，易于安装
- 标签区域大，优化清晰度
- 独立于生产厂家，因此具备高度的灵活性

WTL 6/1/STB

Weidmüller Interface GmbH & Co. KG  
Klingenbergstraße 26  
D-32758 Detmold  
Germany

www.weidmueller.com

附件

通用订货数据

类型	DEK 5/8 MM WS	版本
订货号	<a href="#">2007130000</a>	Dekafix, 端子标记, 5 x 8 mm, Weidmueller, 白色
GTIN (EAN)	4050118392012	
数量	500 ST	

附件



电流电压互感器接线

我们的测试分断接线端子采用弹片联接和螺钉联接技术, 让您通过安全精密的方式, 为电流、电压和功率 创建所有的重要转换电路。

通用订货数据

类型	STB 21.6/45 BL	版本
订货号	<a href="#">1936290000</a>	插座 (端子), 插孔深度: 11.1 mm, 0.00 mm, 深: 45 mm
GTIN (EAN)	4032248606023	
数量	50 ST	

测试适配器和测试插座



测试适配器和测试插头用于接线端子和测试设备之间进行电气连接。通过这种方式, 就可以建立有线电气接触, 并且可以轻松进行测量。

通用订货数据

类型	STB 21.6/45 DB	版本
订货号	<a href="#">1938790000</a>	插座 (端子), 插孔深度: 11.1 mm, 0.00 mm, 深: 45 mm
GTIN (EAN)	4032248612840	
数量	50 ST	
类型	STB 21.6/45 GE	版本
订货号	<a href="#">1936240000</a>	插座 (端子), 插孔深度: 11.1 mm, 0.00 mm, 深: 45 mm
GTIN (EAN)	4032248605972	
数量	50 ST	
类型	STB 21.6/45 GN	版本
订货号	<a href="#">1936250000</a>	插座 (端子), 插孔深度: 11.1 mm, 0.00 mm, 深: 45 mm
GTIN (EAN)	4032248605989	
数量	50 ST	

附件

附件



电流电压互感器接线

我们的测试分断接线端子采用弹片联接和螺钉联接技术，让您通过安全精密的方式，为电流、电压和功率 创建所有的重要转换电路。

通用订货数据

类型	STB 21.6/45 GR	版本
订货号	<a href="#">1936280000</a>	插座（端子），插孔深度: 11.1 mm, 0.00 mm, 深: 45 mm
GTIN (EAN)	4032248606016	
数量	50 ST	
类型	STB 21.6/45 RT	版本
订货号	<a href="#">1936300000</a>	插座（端子），插孔深度: 11.1 mm, 0.00 mm, 深: 45 mm
GTIN (EAN)	4032248606030	
数量	50 ST	
类型	STB 21.6/45 SW	版本
订货号	<a href="#">1936270000</a>	插座（端子），插孔深度: 11.1 mm, 0.00 mm, 深: 45 mm
GTIN (EAN)	4032248606009	
数量	50 ST	

测试适配器和测试插座



测试适配器和测试插头用于接线端子和测试设备之间进行电气连接。通过这种方式，就可以建立有线电气接触，并且可以轻松进行测量。

通用订货数据

类型	STB 21.6/45 VI	版本
订货号	<a href="#">1936260000</a>	插座（端子），插孔深度: 11.1 mm, 0.00 mm, 深: 45 mm
GTIN (EAN)	4032248605996	
数量	50 ST	
类型	STB 36.8/IH/BL WTL6/1	版本
订货号	<a href="#">1847790000</a>	插座（端子），插孔深度: 11.1 mm, 深: 39.8 mm
GTIN (EAN)	4032248379149	
数量	50 ST	
类型	STB 36.8/IH/GN WTL6/1	版本
订货号	<a href="#">1847770000</a>	插座（端子），插孔深度: 11.1 mm, 深: 39.8 mm
GTIN (EAN)	4032248379163	
数量	50 ST	

附件

附件



电流电压互感器接线

我们的测试分断接线端子采用弹片联接和螺钉联接技术，让您通过安全精密的方式，为电流、电压和功率 创建所有的重要转换电路。

通用订货数据

类型	STB 36.8/IH/RT WTL6/1	版本	
订货号	<a href="#">1312540000</a>	插座 (端子), 插孔深度: 11.1 mm, 深: 39.8 mm	
GTIN (EAN)	4050118180992		
数量	50 ST		

测试适配器和测试插座



测试适配器和测试插头用于接线端子和测试设备之间进行电气连接。通过这种方式，就可以建立有线电气接触，并且可以轻松进行测量。

通用订货数据

类型	STB 36.8/IH/SW WTL6/1	版本	
订货号	<a href="#">1312550000</a>	插座 (端子), 插孔深度: 11.1 mm, 深: 39.8 mm	
GTIN (EAN)	4050118181210		
数量	50 ST		