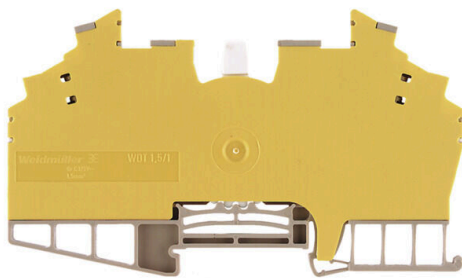


## WDT 1.5/1 DB/GE

Weidmüller Interface GmbH & Co. KG  
Klingenbergstraße 26  
D-32758 Detmold  
Germany

www.weidmueller.com

## 产品图片



在某些应用中，我们会需要出于测试和安全目的向直通型接线端子添加一个测试点或开关元件。使用开关型端子，您可在无电压的情况下对电路进行测量。由于开关点的电气间隙和爬电距离无法评估尺寸，我们必须对指定的额定脉冲电压强度进行论证。

## 通用订货数据

版本	开关测试型端子, 螺钉联接, 深褐, 1.5 mm <sup>2</sup> , 10 A, 250 V, 联接点数量: 2, 层数: 1
订货号	<a href="#">1015800000</a>
类型	WDT 1.5/1 DB/GE
GTIN (EAN)	4008190098827
数量	25 items

## WDT 1.5/1 DB/GE

Weidmüller Interface GmbH &amp; Co. KG

Klingenbergstraße 26

D-32758 Detmold

Germany

www.weidmueller.com

## 技术数据

## 审批

MAMID 认证



ROHS	一致
UL File Number Search	<a href="#">UL 网站</a>
UR 证书号	E60693

## 尺寸和重量

深	66 mm	深度 (英寸)	2.5984 inch
深度 (含 DIN 导轨)	66.75 mm	高度	112 mm
高度 (英寸)	4.4094 inch	宽度	6.4 mm
宽度 (英寸)	0.252 inch	净重	33.84 g

## 温度

存储温度	-25 °C...55 °C	环境温度	-50 °C...75 °C
最小持续工作温度	-50 °C	最大持续工作温度	120 °C

## 环保产品合规

RoHS 合规状态	合规, 无例外
REACH SVHC	不超过 0.1 wt% 的高度关注物质 (SVHC)

## 其它技术参数

开放端	关闭的	相同端子的数量	1
防爆版	不	安装方式	直接卡在导轨上

## 可压接导线 (其它联接)

其他联接方式的接口类型	螺钉联接
-------------	------

## 可压接导线 (额定联接)

测量规 按照 60 947-1 标准	A2	导线最大压接面积 AWG	AWG 14
连接方向	上方	最大拧紧力矩	0.6 Nm
最小拧紧力矩	0.4 Nm	剥线长度	10 mm
联接类型 2	螺钉联接	联接类型	螺钉联接
联接点数量	2	压接范围, 最大	2.5 mm <sup>2</sup>
压接范围, 最小	0.13 mm <sup>2</sup>	压接螺钉	M 2.5
螺丝刀口尺寸	0.6 x 3.5 mm	导线最小压接面积 AWG	AWG 26
导线连接截面积, 多股细导线, 带管状端头 DIN 46228/4, 最大	1.5 mm <sup>2</sup>	导线连接截面积, 多股细导线, 带管状端头 DIN 46228/4, 最小	0.13 mm <sup>2</sup>
导线连接截面积, 多股细导线, 带管状端头 DIN 46228/1, 最大	1.5 mm <sup>2</sup>	导线连接截面积, 多股细导线, 带管状端头 DIN 46228/1, 最小	0.13 mm <sup>2</sup>
最大压接面积 软导线	1.5 mm <sup>2</sup>	最小多股导线接线截面积	0.13 mm <sup>2</sup>
接线截面积, 多股线, 最大	2.5 mm <sup>2</sup>	接线截面积, 多股线, 最小	0.13 mm <sup>2</sup>
DMS 电动螺丝刀的扭矩设置	1	导线连接截面积, 单股硬导线, 最大	2.5 mm <sup>2</sup>
导线连接截面积, 单股硬导线, 最小	0.13 mm <sup>2</sup>	接线截面积, 多股细导线, 最小	0.13 mm <sup>2</sup>

## 大小

静差 TS 35	35.5 mm
----------	---------

## WDT 1.5/1 DB/GE

Weidmüller Interface GmbH & Co. KG  
Klingenbergstraße 26  
D-32758 Detmold  
Germany

www.weidmueller.com

## 技术数据

## 材料参数

基础材料	Wemid	颜色编码	深褐
阻燃等级符合 UL 94	V-0		

## 系统特征值

类型	螺钉连接, 垫圈, 用于插入式横联件, 封闭式	必须的端板	无
电位数量	1	层数	1
每层压接点数量	2	每层电位点数量	1
层, 内部桥接	是	PE连接	无
安装导轨已装备	TS 32, TS 35	N功能	无
PE 功能	无	PEN功能	无

## 通用的

导线最大压接面积 AWG 标准	AWG 14 IEC 60947-7-1	导线最小压接面积 AWG 标准	AWG 26 TS 32, TS 35
-----------------	-------------------------	-----------------	------------------------

## 额定数据

额定横截面	1.5 mm <sup>2</sup>	额定电压	250 V
额定直流电压	250 V	额定电流	10 A
最大电流	10 A	标准	IEC 60947-7-1
体积电阻率符合 IEC 60947-7-x 标准	1.83 mΩ	额定浪涌电压	4 kV
功率损耗符合 IEC 60947-7-x	0.56 W	污染等级	3

## 额定数据 (CSA)

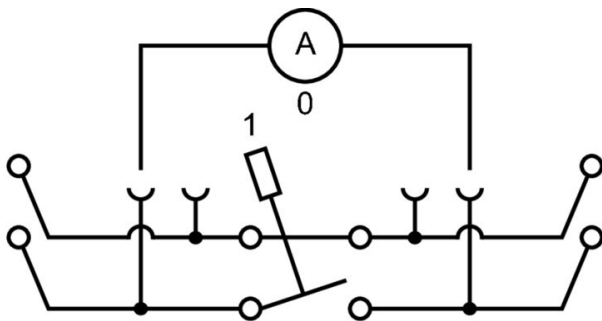
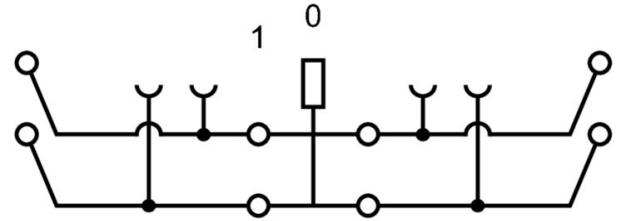
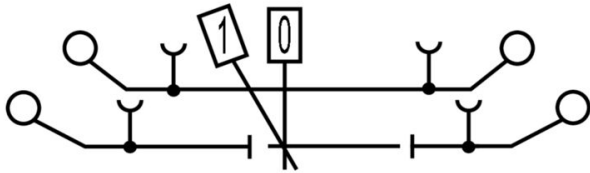
导线最大压接面积(CSA)	14 AWG	CSA 认证号	12400-278
电压大小 D (CSA)	300 V	电流 大小 D (CSA)	10 A
最小导线横截面积 (CSA)	26 AWG		

## 额定数据 (UL)

最大导线尺寸 工厂接线 (UR)	14 AWG	电流 大小 C (UR)	10 A
电压大小 C (UR)	300 V	最小导线尺寸 工厂接线 (UR)	26 AWG
UR 证书号	E60693	最小导线尺寸 现场接线 (UR)	22 AWG
最大导线尺寸 现场接线 (UR)	14 AWG		

## 分类

ETIM 8.0	EC000902	ETIM 9.0	EC000902
ETIM 10.0	EC000902	ECLASS 14.0	27-25-01-09
ECLASS 15.0	27-25-01-09		



WDT 1.5/1 DB/GE

Weidmüller Interface GmbH & Co. KG  
Klingenbergstraße 26  
D-32758 Detmold  
Germany

www.weidmueller.com

附件

尾架



为了确保能安全可靠地安装在导轨上，避免打滑，魏德米勒产品系列还提供了固定块。可以提供带螺钉和无螺钉的规格。固定块还可用来标记。还配有测试架。

通用订货数据

类型	WEW 35/2	版本	
订货号	<a href="#">1061200000</a>	固定器, 深褐, TS 35, HB, Wemid, 宽度: 8 mm, 100 °C	
GTIN (EAN)	4008190030230		
数量	50 ST		

开槽螺丝刀

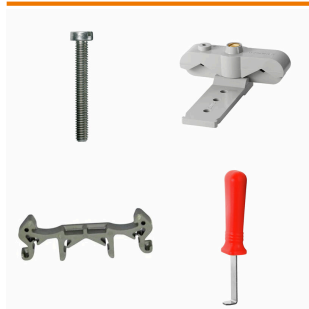


带圆形槽刀的一字螺丝刀, SD DIN 5265, ISO 2380/2, 符合 DIN 5264 标准, ISO 2380/1, 尖端为铬材料, SoftFinish 把手

通用订货数据

类型	SDS 0.6X3.5X100	版本	
订货号	<a href="#">9008330000</a>	螺丝刀, 螺丝刀	
GTIN (EAN)	4032248056286		
数量	1 ST		

安装支持



魏德米勒提供丰富的固定支架产品组合，可轻松处理和补充我们的产品。从各种工具到绝缘护套，再到各种螺钉，魏德米勒提供的组件在各个方面都彼此相配，因此便于根据各自的标准和保护法规进行装配。

通用订货数据

类型	RAHE LN WDT1.5	版本	
订货号	<a href="#">1865410000</a>	W系列, 锁定手柄	
GTIN (EAN)	4032248433285		
数量	10 ST		

空白



Dekafix (DEK) 标记号是通用标记号, 适合所有导线、接插件和电子产品装配。这种标记号适用于标记字数少的情况, 并且含有多种预印制的标记号。

使用成条的标记号, 一步完成快速安装。高对比度的打印清晰可见, 并有多种宽度可选。

- 打印好的标记号选择多
- 标记条可迅速安装
- 适用于所有魏德米勒接插件
- 可提供空白 MultiCard 标记号或标准印制标记号针对定制打印: 请根据您的标签技术规范, 向我们发送一个我们标签制作软件 M-Print PRO 的文件, 或使用 M-Print PRO 在线版 (无需安装)。

通用订货数据

类型	DEK 5/6.5 MC NE WS	版本
订货号	<a href="#">1609840000</a>	Dekafix, 端子标记, 5 x 6.5 mm, 间距 P (单位: mm) : 6.50
GTIN (EAN)	4008190203429	Weidmueller, 白色
数量	900 ST	
类型	WS 8/5 MC NE WS	版本
订货号	<a href="#">1640740000</a>	WS, 端子标记, 8 x 5 mm, 间距 P (单位: mm) : 5.00 Weidmueller,
GTIN (EAN)	4008190279103	Allen-Bradley, 白色
数量	720 ST	

标识牌支架



标识牌支架允许以 5 或 5.1 mm 的节距额外安装标准标识牌。倾斜支架可以选择性地卡扣在一起, 并可以安装在 Klippon® Connect 模块化端子排的所有标准标记通道中。匹配的标识牌类型可以在指派标记支架的相应附件下方找到。

通用订货数据

类型	BZT 1 WS 10/5	版本
订货号	<a href="#">1805490000</a>	附件, 标记号托架
GTIN (EAN)	4032248270231	
数量	100 ST	
类型	BZT 1 ZA WS 10/5	版本
订货号	<a href="#">1805520000</a>	附件, 标记号托架
GTIN (EAN)	4032248270248	
数量	100 ST	

## WS 8/5



## WS/ DEK

MultiMark端子标识牌采用由两种成分构成的创新复合材料。标识牌底座的设计使其能牢固卡插入接插件。标识牌的表面具有弹性，易于安装。特制冲孔材料允许安装扎带延伸，适应因不同尺寸部件联用而增加的空间需要，尤其是在使用较长的接线端子时。另一优势：表面材料的印刷效果出色，保证标签耐用耐磨。采用300 dpi打印分辨率，标记文字清晰可辨。

## MultiMark 的优势

- 与魏德米勒模块式接线端子兼容
- 安装牢固，印迹常保清晰
- 带状连续标签节省安装时间
- 得益于创新的复合材料，易于安装
- 标签区域大，优化清晰度
- 独立于生产厂家，因此具备高度的灵活性

## 通用订货数据

类型	WS 8/5 MM WS	版本	
订货号	<a href="#">2007150000</a>		WS, 端子标记, 8 x 5 mm, Weidmueller, 白色
GTIN (EAN)	4050118392029		
数量	800 ST		