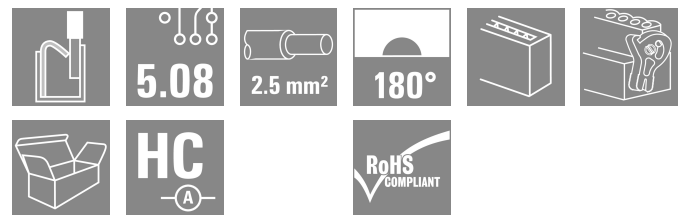


BLF 5.08HC/16/180LR SN OR BX

Weidmüller Interface GmbH & Co. KG
 Klingenbergstraße 26
 D-32758 Detmold
 Germany

www.weidmueller.com

产品图片



久经考验，细节创新：

BLF 5.08HC, 直插式 BLZP 5.08HC 插头不仅在连接技术上与众不同，设计上也更为紧凑。魏德米勒的创新型直插式弹簧联接操作简单、无需工具，是未来导线联接的趋势。

HC = 大电流

BLF5.08HC种类繁多，是一个典范：

- 提供 3 种出线方向，提供了设计上的灵活性。
- 提供 4 种法兰类型，和专利性的释放杆，供客户自由选择。
- BLF 5.08 HC搭配 SL 5.08HC 使用可以实现最大额定规格。

通用订货数据

版本	PCB 接插件, 插头, 5.08 mm, 回路数: 16, 180°, PUSH IN 带执行器, 压接范围, 最大: 3.31 mm², 盒装
订货号	1014530000
类型	BLF 5.08HC/16/180LR SN OR BX
GTIN (EAN)	4032248722846
数量	18 items
产品数据	IEC: 400 V / 24 A / 0.2 - 2.5 mm² UL: 300 V / 18.5 A / AWG 26 - AWG 12
包装	盒装

BLF 5.08HC/16/180LR SN OR BX

Weidmüller Interface GmbH & Co. KG
Klingenbergstraße 26
D-32758 Detmold
Germany

www.weidmueller.com

技术数据

审批

MAMID 认证



ROHS 一致
UL File Number Search [UL 网站](#)
cURus 证书号 E60693

尺寸和重量

深	29.6 mm	深度 (英寸)	1.1654 inch
高度	14.3 mm	高度 (英寸)	0.563 inch
宽度	91.1 mm	宽度 (英寸)	3.5866 inch
净重	30.07 g		

环保产品合规

RoHS 合规状态 合规, 无例外
REACH SVHC 不超过 0.1 wt% 的高度关注物质 (SVHC)
产品碳足迹 从摇篮到大门 2,186 kg CO2 eq.

系统参数

产品系列	OMNIMATE 信号 - BL/SL 5.08 系列	联接类型	现场接线
导线连接方式	PUSH IN 带执行器	间距 P (单位: mm)	5.08 mm
间距 P (单位: inch)	0.200 "	导线出线方向	180°
回路数	16	L1 (mm)	76.20 mm
L1 (inch)	3.000 "	层数	1
插针排数	1	额定横截面	2.5 mm ²
防触电保护 (按照 DIN VDE 57106)	手指安全保护	防触电保护 (按照 DIN VDE 0470)	IP 20 已插入 / IP 10 未插入
防护等级	IP20	通道电阻	≤5 mΩ
可编码	是	剥线长度	10 mm
直杆螺丝刀口尺寸	0.6 x 3.5	相关标准	DIN 5264
插拔次数	25	插拔力 / 回路, 最大	7 N
拉力 / 回路, 最大	5.5 N		

材料数据

绝缘材料	PBT	颜色编码	橙色
触发元件颜色	黑色	比色表 (相似)	RAL 2000
绝缘材料组	IIIa	相比漏电起痕指数 (CTI)	≥ 200
Moisture Level (MSL)		阻燃等级符合 UL 94	V-0
触点材料	铜合金	插针镀层	镀锡
插头触点叠层结构	4...8 μm Sn hot-dip tinned	最低存放温度	-40 °C
最高存放温度	70 °C	最低操作温度	-50 °C
最高操作温度	100 °C	最小安装温度	-30 °C
最大安装温度范围	100 °C		

适用导线

压接范围, 最小	0.13 mm ²
压接范围, 最大	3.31 mm ²
导线最小压接面积 AWG	AWG 26
导线最大压接面积 AWG	AWG 12

BLF 5.08HC/16/180LR SN OR BX

Weidmüller Interface GmbH & Co. KG
 Klingenbergstraße 26
 D-32758 Detmold
 Germany

www.weidmueller.com

技术数据

单股导线的, 最小值 H05(07) V-U	0.2 mm ²		
单股导线的, 最大值 H05(07) V-U	2.5 mm ²		
软导线, 最小压接面积 H05(07) V-K	0.2 mm ²		
软导线, 最大压接面积 H05(07) V-K	2.5 mm ²		
最小压接面积 带预绝缘管状端头(DIN 46 228/4)	0.25 mm ²		
最大压接面积 带预绝缘管状端头(DIN 46 228/4)	2.5 mm ²		
带导线管状端头, DIN 46228 部分 1, 最小	0.25 mm ²		
最大压接面积 带管状端头, 符合DIN46 228/ 1	2.5 mm ²		
塞规符合 EN 60999 a x b ; ø	2.8 mm x 2.0 mm		
可压接导线	导线连接 截面积	型号	细绞线
		标称	0.5 mm ²
管状端头	管状端头	剥线长度	标称 12 mm
		推荐的管状端头	H0.5/16 OR
		剥线长度	标称 10 mm
		推荐的管状端头	H0.5/10
导线连接 截面积	导线连接 截面积	型号	细绞线
		标称	0.75 mm ²
管状端头	管状端头	剥线长度	标称 12 mm
		推荐的管状端头	H0.75/16 W
		剥线长度	标称 10 mm
		推荐的管状端头	H0.75/10
导线连接 截面积	导线连接 截面积	型号	细绞线
		标称	1 mm ²
管状端头	管状端头	剥线长度	标称 12 mm
		推荐的管状端头	H1.0/16D R
		剥线长度	标称 10 mm
		推荐的管状端头	H1.0/10
导线连接 截面积	导线连接 截面积	型号	细绞线
		标称	1.5 mm ²
管状端头	管状端头	剥线长度	标称 10 mm
		推荐的管状端头	H1.5/10
		剥线长度	标称 12 mm
		推荐的管状端头	H1.5/16 R
导线连接 截面积	导线连接 截面积	型号	细绞线
		标称	2.5 mm ²
管状端头	管状端头	剥线长度	标称 10 mm
		推荐的管状端头	H2.5/10
		剥线长度	标称 10 mm
		推荐的管状端头	H2.5/14DS BL

参考文本 塑料套环的外径不应大于节距 (P), 根据产品和额定电压选择管状端头的长度。

额定数据符合 CSA 标准

机构	CSA	CSA 认证号	200039-1121690
额定电压 (使用组 B / CSA)	300 V	额定电压 (使用组 D / CSA)	300 V
额定电流 (使用组 D / CSA)	10 A	导线最小压接面积, AWG,	AWG 26
导线最大压接面积, AWG	AWG 12	参见认证参数	规格为最大值, 详情参见认证证书。

额定数据符合 UL 1059 标准

机构	CURUS	cURus 证书号	E60693
额定电压 (使用组 B / UL 1059)	300 V	额定电压 (使用组 D / UL 1059)	300 V
额定电流 (使用组 B / UL 1059)	18.5 A	额定电流 (使用组 D / UL 1059)	10 A
导线最小压接面积, AWG	AWG 26	导线最大压接面积, AWG	AWG 12

BLF 5.08HC/16/180LR SN OR BX

Weidmüller Interface GmbH & Co. KG
 Klingenbergstraße 26
 D-32758 Detmold
 Germany

www.weidmueller.com

技术数据

参见认证参数 规格为最大值，详情参见认证证书。

包装

包装	盒装	VPE 长度	351.00 mm
VPE 宽度	136.00 mm	VPE 高度	38.00 mm

类型测试

测试标识的耐久性	标准	DIN EN 61984 截面 7.3.2 / 09.02 模式取自 DIN EN 60068-2-70 / 07.96	
	测试	原产地标志, 类型鉴别, 插口距, 材料类型, 日期时钟	
	评价	可用	
	测试	耐久性	
测试: 误用 (不可互换)	评价	传递	
	标准	DIN EN 61984 章节 6.3 和 6.9.1 / 09.02, DIN EN 60512-13-5 / 11.08	
	测试	电码单元旋转 180°	
	评价	传递	
测试 可夹紧 截面积	测试	目视检查	
	评价	传递	
	标准	DIN EN 60999-1 章节 7 和 9.1 / 12.00, DIN EN 60947-1 章节 8.2.4.5.1 / 04.08	
	导线类型	导体类型和导线截面积 实心 0.2 mm ² 导体类型和导线截面积 扭绞 0.2 mm ² 导体类型和导线截面积 实心 2.5 mm ² 导体类型和导线截面积 扭绞 2.5 mm ² 导体类型和导线截面积 AWG 26/1 导体类型和导线截面积 AWG 26/19 导体类型和导线截面积 AWG 14/1 导体类型和导线截面积 AWG 14/19	
导体损坏和意外松动测试	评价	传递	
	标准	DIN EN 60999-1 章节 9.4 / 12.00	
	要求	0.2 kg	
	导线类型	导体类型和导线截面积 AWG 26/1 导体类型和导线截面积 AWG 26/19	
	评价	传递	
	要求	0.3 kg	
	导线类型	导体类型和导线截面积 H05V-U0.5 导体类型和导线截面积 H05V-K0.5	
	评价	传递	
	要求	0.7 kg	
	导线类型	导体类型和导线截面积 H07V-U2.5 导体类型和导线截面积 H07V-K2.5	
	评价	传递	
	要求	0.9 kg	
	导线类型	导体类型和导线截面积 AWG 12/1 导体类型和导线截面积 AWG 12/19	
	拉出测试	评价	传递
		标准	DIN EN 60999-1 章节 9.5 / 12.00
		要求	≥10 N
导线类型		导体类型和导线截面积 AWG 26/1 导体类型和导线截面积 AWG 26/19	
评价		传递	
要求		≥20 N	
导线类型	导体类型和导线截面积 H05V-K0.5 导体类型和导线截面积 H05V-U0.5		

BLF 5.08HC/16/180LR SN OR BX

Weidmüller Interface GmbH & Co. KG
 Klingenbergstraße 26
 D-32758 Detmold
 Germany

www.weidmueller.com

技术数据

评价	传递
要求	≥50 N
导线类型	导体类型和导线截面积 H07V-U2.5 导体类型和导线截面积 H07V-K2.5
评价	传递
要求	≥60 N
导线类型	导体类型和导线截面积 AWG 12/1 导体类型和导线截面积 AWG 12/19
评价	传递

额定数据符合 IEC 标准

依据标准进行测试	IEC 60664-1, IEC 61984	额定电流, 最小回路数 (Tu = 20°C)	24 A
额定电流, 最大回路数 (Tu = 20°C)	19 A	额定电流, 最小回路数 (Tu = 40°C)	21 A
额定电流, 最大回路数 (Tu = 40°C)	16.5 A	额定电压值 (过电压等级II/污染等级2)	400 V
额定电压值 (过电压等级III/污染等级2)	320 V	额定电压值 (过电压等级III/污染等级3)	250 V
额定冲击电压 (过压等级 II/污染等级2)	4 kV	额定冲击电压 (过压等级III/污染等级2)	4 kV
额定冲击电压 (过压等级III/污染等级3)	4 kV	瞬时耐电流	3 x 1s, 120 A

重要注意事项

IPC 标准的符合性	符合性：该产品根据国际认可的标准进行开发、生产和交付，符合数据页中确保的特性，装饰性特性满足 IPC-A-610 “等级 2”。其他针对产品的权利主张可以应要求进行评估。
备注	<ul style="list-style-type: none"> • Additional variants on request • Gold-plated contact surfaces on request • Rated current related to rated cross-section & min. No. of poles. • Wire end ferrule without plastic collar to DIN 46228/1 • Wire end ferrule with plastic collar to DIN 46228/4 • P on drawing = pitch • Crimping shape "A" for wire end ferrules with PZ 6/5 crimping tool recommended. • The test point can only be used as potential-pickup point. • In accordance with IEC 61984, OMNIMATE-connectors are connectors without breaking capacity (COC). During designated use, connectors are not allowed to be engaged or disengaged when live or under load • Long term storage of the product with average temperature of 50 °C and maximum humidity 70%, 36 months

分类

ETIM 8.0	EC002638	ETIM 9.0	EC002638
ETIM 10.0	EC002638	ECLASS 14.0	27-46-02-02
ECLASS 15.0	27-46-02-02		

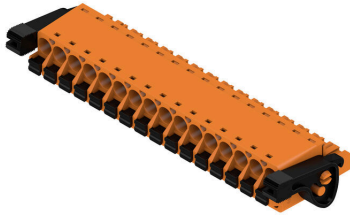
BLF 5.08HC/16/180LR SN OR BX

Weidmüller Interface GmbH & Co. KG
 Klingenbergstraße 26
 D-32758 Detmold
 Germany

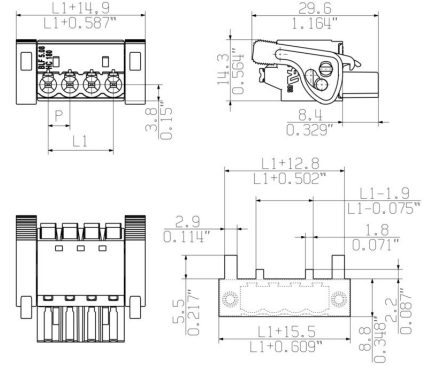
www.weidmueller.com

图纸

产品图片



Dimensional drawing



Graph



Graph



Uncompromising functionality High vibration resistance

BLF 5.08HC/16/180LR SN OR BX

Weidmüller Interface GmbH & Co. KG
Klingenbergstraße 26
D-32758 Detmold
Germany

www.weidmueller.com

图纸

产品优势



Solid PUSH IN contact Safe and durable

产品优势



Cost-effective wiring Quick and intuitive operation

产品优势



Wide clamping range Tool-free wire connection

产品优势



Self-locking Immediately on plugging in

Uncompromising functionality
High vibration resistance



BLF 5.08HC/16/180LR SN OR BX

Weidmüller Interface GmbH & Co. KG
 Klingenbergstraße 26
 D-32758 Detmold
 Germany

www.weidmueller.com

附件

防错插销



只连接该连接的部分：正确连接，精准定位。
 编码元件和锁定装置在制造过程和操作中明确分配连接元件
 编码元件和锁定装置在装配前或电缆装配阶段插入。魏德米^ü勒解决方案：使用变体配置器在线配置，交付前预编码。
 在电路板上错误装配或错误插接连接元件的情况不会再次发生。
 优点：制造过程中无需故障排除，可确保用户操作无误。

通用订货数据

类型	BLZ/SL KO BK BX	版本
订货号	1545710000	PCB 接插件, 附件, 防错插销, 黑色, 回路数: 1
GTIN (EAN)	4008190087142	
数量	50 ST	
类型	BLZ/SL KO OR BX	版本
订货号	1573010000	PCB 接插件, 附件, 防错插销, 橙色, 回路数: 1
GTIN (EAN)	4008190048396	
数量	100 ST	

开槽螺丝刀



带圆形槽刀的一字螺丝刀, SD DIN 5265, ISO 2380/2, 符合 DIN 5264 标准, ISO 2380/1, 尖端为铬材料, SoftFinish 把手

通用订货数据

类型	SDS 0.6X3.5X100	版本
订货号	9008330000	螺丝刀, 螺丝刀
GTIN (EAN)	4032248056286	
数量	1 ST	
类型	SDS 0.6X3.5X200	版本
订货号	9010110000	螺丝刀, 螺丝刀
GTIN (EAN)	4032248300754	
数量	1 ST	
类型	SDIS 0.6X3.5X100	版本
订货号	9008390000	螺丝刀, 螺丝刀
GTIN (EAN)	4032248056354	
数量	1 ST	

BLF 5.08HC/16/180LR SN OR BX

Weidmüller Interface GmbH & Co. KG
 Klingenbergstraße 26
 D-32758 Detmold
 Germany

附件

www.weidmueller.com

线夹



针对频繁负载变化：接插件的“拖车耦合”。
 应力消除装置的功能不仅仅是消除导体的应力：
 只需夹在插头上即可

- 捆束导体
- 引导电缆
- 用作连接和拆卸辅助

不会损坏连接点，接线清晰整洁且易于操作。

用户优势：为恶劣工业环境提供永久性重载连接并实现便捷操作，确保提高系统可用性。

通用订货数据

类型	BLF/SLF 5.08 ZE06 BK	版本
订货号	2525850000	PCB 接插件, 附件, 线夹, 黑色, 回路数: 6
GTIN (EAN)	4050118537116	
数量	50 ST	
类型	BLF/SLF 5.08 ZE06 OR	版本
订货号	2525780000	PCB 接插件, 附件, 线夹, 橙色, 回路数: 6
GTIN (EAN)	4050118536881	
数量	50 ST	

BLF 5.08HC/16/180LR SN OR BX

Weidmüller Interface GmbH & Co. KG
 Klingenbergstraße 26
 D-32758 Detmold
 Germany

配套联接件

www.weidmueller.com

SL 5.08HC/180F



插座由玻璃纤维-增强型聚酯制成, 180度出线; 适合波峰焊。法兰版本 (F) 的产品可用螺钉安装到相应的背板或电路板上。使用焊接法兰 (LF) 时, 无需在电路板上外加螺钉联接。同时保护焊接点不受机械应力的影响。可以对所有插座进行人工编码或选择订购预编码的插座。HC = 大电流

通用订货数据

类型	SL 5.08HC/16/180F 3.2SN...	版本
订货号	1148920000	PCB 接插件, 插座, 法兰, THT 焊接联接, 5.08 mm, 回路数: 16, 180°, 焊脚长度 (l): 3.2 mm, 镀锡, 黑色, 盒装
GTIN (EAN)	4032248931903	
数量	18 ST	
类型	SL 5.08HC/16/180F 3.2SN...	版本
订货号	1147590000	PCB 接插件, 插座, 法兰, THT 焊接联接, 5.08 mm, 回路数: 16, 180°, 焊脚长度 (l): 3.2 mm, 镀锡, 橙色, 盒装
GTIN (EAN)	4032248931521	
数量	18 ST	

SL 5.08HC/180LF



插座由玻璃纤维-增强型聚酯制成, 180度出线; 适合波峰焊。法兰版本 (F) 的产品可用螺钉安装到相应的背板或电路板上。使用焊接法兰 (LF) 时, 无需在电路板上外加螺钉联接。同时保护焊接点不受机械应力的影响。可以对所有插座进行人工编码或选择订购预编码的插座。HC = 大电流

通用订货数据

类型	SL 5.08HC/16/180LF 3.2S...	版本
订货号	1149690000	PCB 接插件, 插座, 焊接法兰, THT 焊接联接, 5.08 mm, 回路数: 16, 180°, 焊脚长度 (l): 3.2 mm, 镀锡, 黑色, 盒装
GTIN (EAN)	4032248932085	
数量	18 ST	
类型	SL 5.08HC/16/180LF 3.2S...	版本
订货号	1148300000	PCB 接插件, 插座, 焊接法兰, THT 焊接联接, 5.08 mm, 回路数: 16, 180°, 焊脚长度 (l): 3.2 mm, 镀锡, 橙色, 盒装
GTIN (EAN)	4032248931460	
数量	18 ST	

BLF 5.08HC/16/180LR SN OR BX

Weidmüller Interface GmbH & Co. KG
 Klingenbergstraße 26
 D-32758 Detmold
 Germany

配套联接件

www.weidmueller.com

SL 5.08HC/90F



插座由玻璃纤维-增强型聚酯制成, 带90°电缆输出; 适合波峰焊。法兰版本 (F) 的产品可用螺钉安装到相应的背板或电路板上。使用焊接法兰 (LF) 时, 无需在电路板上外加螺钉联接。同时保护焊接点不受机械应力的影响。可以对所有插座进行人工编码或选择订购预编码的插座。HC = 大电流

通用订货数据

类型	SL 5.08HC/16/90F 3.2SN ...	版本
订货号	1150240000	PCB 接插件, 插座, 法兰, THT 焊接联接, 5.08 mm, 回路数: 16, 90°, 焊脚
GTIN (EAN)	4032248936809	长度 (l): 3.2 mm, 镀锡, 黑色, 盒装
数量	18 ST	
类型	SL 5.08HC/16/90F 3.2SN ...	版本
订货号	1149080000	PCB 接插件, 插座, 法兰, THT 焊接联接, 5.08 mm, 回路数: 16, 90°, 焊脚
GTIN (EAN)	4032248936281	长度 (l): 3.2 mm, 镀锡, 橙色, 盒装
数量	18 ST	

SL 5.08HC/90LF



插座由玻璃纤维-增强型聚酯制成, 带90°电缆输出; 适合波峰焊。法兰版本 (F) 的产品可用螺钉安装到相应的背板或电路板上。使用焊接法兰 (LF) 时, 无需在电路板上外加螺钉联接。同时保护焊接点不受机械应力的影响。可以对所有插座进行人工编码或选择订购预编码的插座。HC = 大电流

通用订货数据

类型	SL 5.08HC/16/90LF 3.2SN...	版本
订货号	1150500000	PCB 接插件, 插座, 焊接法兰, THT 焊接联接, 5.08 mm, 回路数: 16, 90°, 焊脚长度 (l): 3.2 mm, 镀锡, 黑色, 盒装
GTIN (EAN)	4032248105786	
数量	18 ST	
类型	SL 5.08HC/16/90LF 3.2SN...	版本
订货号	1149840000	PCB 接插件, 插座, 焊接法兰, THT 焊接联接, 5.08 mm, 回路数: 16, 90°, 焊脚长度 (l): 3.2 mm, 镀锡, 橙色, 盒装
GTIN (EAN)	4032248936441	
数量	18 ST	

BLF 5.08HC/16/180LR SN OR BX

Weidmüller Interface GmbH & Co. KG
 Klingenbergstraße 26
 D-32758 Detmold
 Germany

www.weidmueller.com

配套联接件

SL-SMT 5.08/180F Box



耐高温插座, 采用纸盒包装或卷带包装。卷装插座采用 1.5mm 焊针, 适合自动装配。3.2mm 长的焊针适合采用回流焊和波峰焊进行处理。针式插座上有空间进行标记和编码。HC = 大电流

通用订货数据

类型	SL-SMT 5.08HC/16/180F 3...	版本
订货号	1820640000	PCB 接插件, 插座, 法兰, THT/THR 焊接联接, 5.08 mm, 回路数: 16,
GTIN (EAN)	4032248316601	180°, 焊脚长度 (l): 3.2 mm, 镀锡, 黑色, 盒装
数量	18 ST	

SL-SMT 5.08/180LF Box



耐高温插座, 采用纸盒包装或卷带包装。卷装插座采用 1.5mm 焊针, 适合自动装配。3.2mm 长的焊针适合采用回流焊和波峰焊进行处理。针式插座上有空间进行标记和编码。HC = 大电流

通用订货数据

类型	SL-SMT 5.08HC/16/180LF ...	版本
订货号	1776502001	PCB 接插件, 插座, 焊接法兰, THT/THR 焊接联接, 5.08 mm, 回路数: 16,
GTIN (EAN)	4032248159383	180°, 焊脚长度 (l): 1.5 mm, 镀锡, 黑色, 盒装
数量	18 ST	
类型	SL-SMT 5.08HC/16/180LF ...	版本
订货号	1838580000	PCB 接插件, 插座, 焊接法兰, THT/THR 焊接联接, 5.08 mm, 回路数: 16,
GTIN (EAN)	4032248348640	180°, 焊脚长度 (l): 3.2 mm, 镀锡, 黑色, 盒装
数量	18 ST	

SL-SMT 5.08HC/90F Box



耐高温插座, 采用纸盒包装或卷带包装。卷装插座采用 1.5mm 焊针, 适合自动装配。3.2mm 长的焊针适合采用回流焊和波峰焊进行处理。针式插座上有空间进行标记和编码。HC = 大电流

BLF 5.08HC/16/180LR SN OR BX

Weidmüller Interface GmbH & Co. KG
Klingenbergstraße 26
D-32758 Detmold
Germany

www.weidmueller.com

配套联接件

通用订货数据

类型	SL-SMT 5.08HC/16/90F 3...	版本
订货号	1837770000	PCB 接插件, 插座, 法兰, THT/THR 焊接联接, 5.08 mm, 回路数: 16,
GTIN (EAN)	4032248347582	90°, 焊脚长度 (l): 3.2 mm, 镀锡, 黑色, 盒装
数量	18 ST	

SL-SMT 5.08HC/90LF Box



耐高温插座, 采用纸盒包装或卷带包装。卷装插座采用 1.5mm 焊针, 适合自动装配。3.2mm 长的焊针适合采用回流焊和波峰焊进行处理。针式插座上有空间进行标记和编码。HC = 大电流

通用订货数据

类型	SL-SMT 5.08HC/16/90LF 3...	版本
订货号	1780570000	PCB 接插件, 插座, 焊接法兰, THT/THR 焊接联接, 5.08 mm, 回路数: 16,
GTIN (EAN)	4032248165872	90°, 焊脚长度 (l): 3.2 mm, 镀锡, 黑色, 盒装
数量	18 ST	

SLDV-THR 5.08/180F



耐高温双层闭合插座, 横向偏置, 可选配焊接法兰。1.5 毫米焊针适合回流焊。3.2 毫米焊针适合回流焊和波峰焊。提供标记和编码空间。

通用订货数据

类型	SLDV-THR 5.08/32/180F 3...	版本
订货号	1866330000	PCB 接插件, 插座, 法兰, THT/THR 焊接联接, 5.08 mm, 回路数: 32,
GTIN (EAN)	4032248470457	180°, 焊脚长度 (l): 3.2 mm, 镀锡, 黑色, 盒装
数量	12 ST	

BLF 5.08HC/16/180LR SN OR BX

Weidmüller Interface GmbH & Co. KG
 Klingenbergstraße 26
 D-32758 Detmold
 Germany

www.weidmuller.com

配套联接件

SLDV-THR 5.08/180FLF

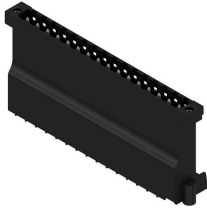


耐高温双层闭合插座，横向偏置，可选配焊接法兰。1.5 毫米焊针适合回流焊。3.2 毫米焊针适合回流焊和波峰焊。提供标记和编码空间。

通用订货数据

类型	SLDV-THR 5.08/32/180FLF...	版本
订货号	1866320000	PCB 接插件, 插座, 法兰/焊接法兰, THT/THR 焊接联接, 5.08 mm, 回路
GTIN (EAN)	4032248470440	数: 32, 180°, 焊脚长度 (l): 3.2 mm, 镀锡, 黑色, 盒装
数量	12 ST	

SLH-THR 5.08/180F SN



耐超高温插座，适用于 SMT 工艺。与 SLDV-THR 一起使用时，可组成紧凑型 3-排插座。

通用订货数据

类型	SLH-THR5.08/16/180F 3.2...	版本
订货号	1190600000	PCB 接插件, 插座, 法兰, THT/THR 焊接联接, 5.08 mm, 回路数: 16,
GTIN (EAN)	4032248973415	180°, 焊脚长度 (l): 3.2 mm, 镀锡, 黑色, 盒装
数量	10 ST	