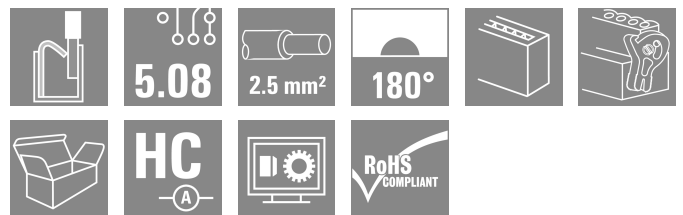


BLF 5.08HC/15/180LR SN OR BX

Weidmüller Interface GmbH & Co. KG
 Klingenbergstraße 26
 D-32758 Detmold
 Germany

www.weidmueller.com

产品图片



久经考验，细节创新：

BLF 5.08HC, 直插式 BLZP 5.08HC 插头不仅在连接技术上与众不同，设计上也更为紧凑。魏德米勒的创新型直插式弹簧联接操作简单、无需工具，是未来导线联接的趋势。

HC = 大电流

BLF5.08HC种类繁多，是一个典范：

- 提供 3 种出线方向，提供了设计上的灵活性。
- 提供 4 种法兰类型，和专利性的释放杆，供客户自由选择。
- BLF 5.08 HC搭配 SL 5.08HC 使用可以实现最大额定规格。

通用订货数据

| | |
|------------|---|
| 版本 | PCB 接插件, 插头, 5.08 mm, 回路数: 15, 180°, PUSH IN 带执行器, 压接范围, 最大: 3.31 mm², 盒装 |
| 订货号 | 1014520000 |
| 类型 | BLF 5.08HC/15/180LR SN OR BX |
| GTIN (EAN) | 4032248722853 |
| 数量 | 18 items |
| 产品数据 | IEC: 400 V / 24 A / 0.2 - 2.5 mm² UL: 300 V / 18.5 A / AWG 26 - AWG 12 |
| 包装 | 盒装 |

BLF 5.08HC/15/180LR SN OR BX

Weidmüller Interface GmbH & Co. KG
Klingenbergstraße 26
D-32758 Detmold
Germany

www.weidmueller.com

技术数据

审批

MAMID 认证



ROHS 一致
UL File Number Search [UL 网站](#)
cURus 证书号 E60693

尺寸和重量

| | | | |
|----|----------|---------|-------------|
| 深 | 29.6 mm | 深度 (英寸) | 1.1654 inch |
| 高度 | 14.3 mm | 高度 (英寸) | 0.563 inch |
| 宽度 | 86.02 mm | 宽度 (英寸) | 3.3866 inch |
| 净重 | 28.23 g | | |

环保产品合规

RoHS 合规状态 合规, 无例外
REACH SVHC 不超过 0.1 wt% 的高度关注物质 (SVHC)
产品碳足迹 从摇篮到大门 2,082 kg CO2 eq.

系统参数

| | | | |
|--------------------------|--------------------------------|-------------------------|-----------------------|
| 产品系列 | OMNIMATE 信号 - BL/SL 5.08 系列 | 联接类型 | 现场接线 |
| 导线连接方式 | PUSH IN 带执行器 | 间距 P (单位: mm) | 5.08 mm |
| 间距 P (单位: inch) | 0.200 " | 导线出线方向 | 180° |
| 回路数 | 15 | L1 (mm) | 71.12 mm |
| L1 (inch) | 2.800 " | 层数 | 1 |
| 插针排数 | 1 | 额定横截面 | 2.5 mm ² |
| 防触电保护 (按照 DIN VDE 57106) | 手指安全保护 | 防触电保护 (按照 DIN VDE 0470) | IP 20 已插入 / IP 10 未插入 |
| 防护等级 | IP20 | 通道电阻 | ≤5 mΩ |
| 可编码 | 是 | 剥线长度 | 10 mm |
| 直杆螺丝刀口尺寸 | 0.6 x 3.5 | 相关标准 | DIN 5264 |
| 插拔次数 | 25 | 插拔力 / 回路, 最大 | 7 N |
| 拉力 / 回路, 最大 | 5.5 N | | |

材料数据

| | | | |
|----------------|----------|----------------------|----------------------------|
| 绝缘材料 | PBT | 颜色编码 | 橙色 |
| 比色表 (相似) | RAL 2000 | 绝缘材料组 | IIIa |
| 相比漏电起痕指数 (CTI) | ≥ 200 | Moisture Level (MSL) | |
| 阻燃等级符合 UL 94 | V-0 | 触点材料 | 铜合金 |
| 插针镀层 | 镀锡 | 插头触点叠层结构 | 4...8 μm Sn hot-dip tinned |
| 最低存放温度 | -40 °C | 最高存放温度 | 70 °C |
| 最低操作温度 | -50 °C | 最高操作温度 | 100 °C |
| 最小安装温度 | -30 °C | 最大安装温度范围 | 100 °C |

适用导线

| | |
|------------------------|----------------------|
| 压接范围, 最小 | 0.13 mm ² |
| 压接范围, 最大 | 3.31 mm ² |
| 导线最小压接面积 AWG | AWG 26 |
| 导线最大压接面积 AWG | AWG 12 |
| 单股导线的, 最小值 H05(07) V-U | 0.2 mm ² |

BLF 5.08HC/15/180LR SN OR BX

Weidmüller Interface GmbH & Co. KG
 Klingenbergstraße 26
 D-32758 Detmold
 Germany

www.weidmueller.com

技术数据

| | | | |
|-------------------------------|----------------------|----------------------|------------------------------|
| 单股导线的, 最大值 H05(07) V-U | 2.5 mm ² | | |
| 软导线, 最小压接面积 H05(07) V-K | 0.2 mm ² | | |
| 软导线, 最大压接面积 H05(07) V-K | 2.5 mm ² | | |
| 最小压接面积 带预绝缘管状端头(DIN 46 228/4) | 0.25 mm ² | | |
| 最大压接面积 带预绝缘管状端头(DIN 46 228/4) | 2.5 mm ² | | |
| 带导线管状端头, DIN 46228 部分 1, 最小 | 0.25 mm ² | | |
| 最大压接面积 带管状端头, 符合DIN46 228/ 1 | 2.5 mm ² | | |
| 塞规符合 EN 60999 a x b ; ø | 2.8 mm x 2.0 mm | | |
| 可压接导线 | 导线连接 截面积 | 型号 | 细绞线 |
| | 管状端头 | 标称 | 0.5 mm ² |
| | 管状端头 | 剥线长度 | 标称 12 mm |
| | | 推荐的管状端头 | H0.5/16 OR |
| | | 剥线长度 | 标称 10 mm |
| | | 推荐的管状端头 | H0.5/10 |
| 导线连接 截面积 | 型号 | 细绞线 | |
| | 标称 | 0.75 mm ² | |
| | 管状端头 | 剥线长度 | 标称 12 mm |
| | | 推荐的管状端头 | H0.75/16 W |
| | | 剥线长度 | 标称 10 mm |
| | | 推荐的管状端头 | H0.75/10 |
| 导线连接 截面积 | 型号 | 细绞线 | |
| | 标称 | 1 mm ² | |
| | 管状端头 | 剥线长度 | 标称 12 mm |
| | | 推荐的管状端头 | H1.0/16D R |
| | | 剥线长度 | 标称 10 mm |
| | | 推荐的管状端头 | H1.0/10 |
| 导线连接 截面积 | 型号 | 细绞线 | |
| | 标称 | 1.5 mm ² | |
| | 管状端头 | 剥线长度 | 标称 10 mm |
| | | 推荐的管状端头 | H1.5/10 |
| | | 剥线长度 | 标称 12 mm |
| | | 推荐的管状端头 | H1.5/16 R |
| 导线连接 截面积 | 型号 | 细绞线 | |
| | 标称 | 2.5 mm ² | |
| | 管状端头 | 剥线长度 | 标称 10 mm |
| | | 推荐的管状端头 | H2.5/10 |
| | | 剥线长度 | 标称 10 mm |
| | | 推荐的管状端头 | H2.5/14DS BL |

参考文本 塑料套环的外径不应大于节距 (P), 根据产品和额定电压选择管状端头的长度。

额定数据符合 CSA 标准

| | | | |
|--------------------|--------|--------------------|-------------------|
| 机构 | CSA | CSA 认证号 | 200039-1121690 |
| 额定电压 (使用组 B / CSA) | 300 V | 额定电压 (使用组 D / CSA) | 300 V |
| 额定电流 (使用组 D / CSA) | 10 A | 导线最小压接面积, AWG, | AWG 26 |
| 导线最大压接面积, AWG | AWG 12 | 参见认证参数 | 规格为最大值, 详情参见认证证书。 |

额定数据符合 UL 1059 标准

| | | | |
|------------------------|--------|------------------------|--------|
| 机构 | CURUS | cURus 证书号 | E60693 |
| 额定电压 (使用组 B / UL 1059) | 300 V | 额定电压 (使用组 D / UL 1059) | 300 V |
| 额定电流 (使用组 B / UL 1059) | 18.5 A | 额定电流 (使用组 D / UL 1059) | 10 A |
| 导线最小压接面积, AWG | AWG 26 | 导线最大压接面积, AWG | AWG 12 |

BLF 5.08HC/15/180LR SN OR BX

Weidmüller Interface GmbH & Co. KG
 Klingenbergstraße 26
 D-32758 Detmold
 Germany

www.weidmueller.com

技术数据

参见认证参数 规格为最大值，详情参见认证证书。

包装

| | | | |
|--------|-----------|--------|-----------|
| 包装 | 盒装 | VPE 长度 | 351.00 mm |
| VPE 宽度 | 136.00 mm | VPE 高度 | 38.00 mm |

类型测试

| | | | |
|---------------|-------------|--|-------------------------------|
| 测试标识的耐久性 | 标准 | DIN EN 61984 截面 7.3.2 / 09.02 模式取自 DIN EN 60068-2-70 / 07.96 | |
| | 测试 | 原产地标志, 类型鉴别, 插口距, 材料类型, 日期时钟 | |
| | 评价 | 可用 | |
| | 测试 | 耐久性 | |
| 测试: 误用 (不可互换) | 评价 | 传递 | |
| | 标准 | DIN EN 61984 章节 6.3 和 6.9.1 / 09.02, DIN EN 60512-13-5 / 11.08 | |
| | 测试 | 电码单元旋转 180° | |
| | 评价 | 传递 | |
| 测试 可夹紧 截面积 | 测试 | 目视检查 | |
| | 评价 | 传递 | |
| | 标准 | DIN EN 60999-1 章节 7 和 9.1 / 12.00, DIN EN 60947-1 章节 8.2.4.5.1 / 04.08 | |
| | 导线类型 | 导体类型和导线截面积 | 实心 0.2 mm ² |
| | | 导体类型和导线截面积 | 扭绞 0.2 mm ² |
| | | 导体类型和导线截面积 | 实心 2.5 mm ² |
| | | 导体类型和导线截面积 | 扭绞 2.5 mm ² |
| | | 导体类型和导线截面积 | AWG 26/1 |
| | | 导体类型和导线截面积 | AWG 26/19 |
| | | 导体类型和导线截面积 | AWG 14/1 |
| | | 导体类型和导线截面积 | AWG 14/19 |
| | 评价 | 传递 | |
| | 导体损坏和意外松动测试 | 标准 | DIN EN 60999-1 章节 9.4 / 12.00 |
| | | 要求 | 0.2 kg |
| 导线类型 | | 导体类型和导线截面积 | AWG 26/1 |
| | | 导体类型和导线截面积 | AWG 26/19 |
| 评价 | | 传递 | |
| 要求 | | 0.3 kg | |
| 导线类型 | | 导体类型和导线截面积 | H05V-U0.5 |
| | | 导体类型和导线截面积 | H05V-K0.5 |
| 评价 | | 传递 | |
| 要求 | | 0.7 kg | |
| 导线类型 | | 导体类型和导线截面积 | H07V-U2.5 |
| | | 导体类型和导线截面积 | H07V-K2.5 |
| 评价 | | 传递 | |
| 要求 | | 0.9 kg | |
| 导线类型 | 导体类型和导线截面积 | AWG 12/1 | |
| | 导体类型和导线截面积 | AWG 12/19 | |
| 拉出测试 | 评价 | 传递 | |
| | 标准 | DIN EN 60999-1 章节 9.5 / 12.00 | |
| | 要求 | ≥10 N | |
| | 导线类型 | 导体类型和导线截面积 | AWG 26/1 |
| | | 导体类型和导线截面积 | AWG 26/19 |
| | 评价 | 传递 | |
| 要求 | ≥20 N | | |
| 导线类型 | 导体类型和导线截面积 | H05V-K0.5 | |
| | 导体类型和导线截面积 | H05V-U0.5 | |

BLF 5.08HC/15/180LR SN OR BX

Weidmüller Interface GmbH & Co. KG
 Klingenbergstraße 26
 D-32758 Detmold
 Germany

技术数据

www.weidmueller.com

| | |
|------|--|
| 评价 | 传递 |
| 要求 | ≥50 N |
| 导线类型 | 导体类型和导线截面积 H07V-U2.5 导体类型和导线截面积 H07V-K2.5 |
| 评价 | 传递 |
| 要求 | ≥60 N |
| 导线类型 | 导体类型和导线截面积 AWG 12/1 导体类型和导线截面积 AWG 12/19 |
| 评价 | 传递 |

额定数据符合 IEC 标准

| | | | |
|-------------------------|------------------------|-------------------------|---------------|
| 依据标准进行测试 | IEC 60664-1, IEC 61984 | 额定电流, 最小回路数 (Tu = 20°C) | 24 A |
| 额定电流, 最大回路数 (Tu = 20°C) | 19 A | 额定电流, 最小回路数 (Tu = 40°C) | 21 A |
| 额定电流, 最大回路数 (Tu = 40°C) | 16.5 A | 额定电压值 (过电压等级II/污染等级2) | 400 V |
| 额定电压值 (过电压等级III/污染等级2) | 320 V | 额定电压值 (过电压等级III/污染等级3) | 250 V |
| 额定冲击电压 (过压等级 II/污染等级2) | 4 kV | 额定冲击电压 (过压等级III/污染等级2) | 4 kV |
| 额定冲击电压 (过压等级III/污染等级3) | 4 kV | 瞬时耐电流 | 3 x 1s, 120 A |

重要注意事项

| | |
|------------|---|
| IPC 标准的符合性 | 符合性：该产品根据国际认可的标准进行开发、生产和交付，符合数据页中确保的特性，装饰性特性满足 IPC-A-610 “等级 2”。其他针对产品的权利主张可以应要求进行评估。 |
| 备注 | <ul style="list-style-type: none"> • Additional variants on request • Gold-plated contact surfaces on request • Rated current related to rated cross-section & min. No. of poles. • Wire end ferrule without plastic collar to DIN 46228/1 • Wire end ferrule with plastic collar to DIN 46228/4 • P on drawing = pitch • Crimping shape "A" for wire end ferrules with PZ 6/5 crimping tool recommended. • The test point can only be used as potential-pickup point. • In accordance with IEC 61984, OMNIMATE-connectors are connectors without breaking capacity (COC). During designated use, connectors are not allowed to be engaged or disengaged when live or under load • Long term storage of the product with average temperature of 50 °C and maximum humidity 70%, 36 months |

分类

| | | | |
|-------------|-------------|-------------|-------------|
| ETIM 8.0 | EC002638 | ETIM 9.0 | EC002638 |
| ETIM 10.0 | EC002638 | ECLASS 14.0 | 27-46-02-02 |
| ECLASS 15.0 | 27-46-02-02 | | |

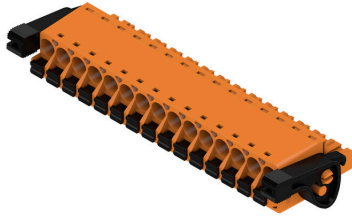
BLF 5.08HC/15/180LR SN OR BX

Weidmüller Interface GmbH & Co. KG
 Klingenbergstraße 26
 D-32758 Detmold
 Germany

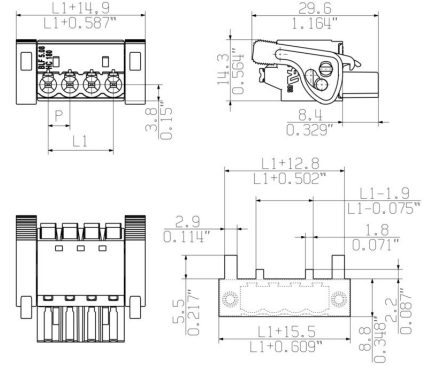
www.weidmueller.com

图纸

产品图片



Dimensional drawing



Graph



Graph



Uncompromising functionality High vibration resistance

BLF 5.08HC/15/180LR SN OR BX

Weidmüller Interface GmbH & Co. KG
Klingenbergstraße 26
D-32758 Detmold
Germany

www.weidmueller.com

图纸

产品优势



Solid PUSH IN contact Safe and durable

产品优势



Cost-effective wiring Quick and intuitive operation

产品优势



Wide clamping range Tool-free wire connection

产品优势



Self-locking Immediately on plugging in

Uncompromising functionality
High vibration resistance



BLF 5.08HC/15/180LR SN OR BX

Weidmüller Interface GmbH & Co. KG
 Klingenbergstraße 26
 D-32758 Detmold
 Germany

www.weidmueller.com

附件

防错插销

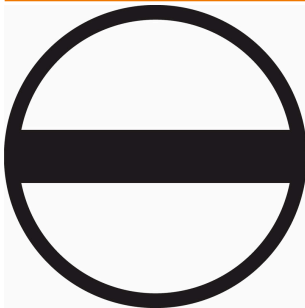


只连接该连接的部分：正确连接，精准定位。
 编码元件和锁定装置在制造过程和操作中明确分配连接元件
 编码元件和锁定装置在装配前或电缆装配阶段插入。魏德米^ü勒解决方案：使用变体配置器在线配置，交付前预编码。
 在电路板上错误装配或错误插接连接元件的情况不会再次发生。
 优点：制造过程中无需故障排除，可确保用户操作无误。

通用订货数据

| | | |
|------------|----------------------------|-------------------------------|
| 类型 | BLZ/SL KO BK BX | 版本 |
| 订货号 | 1545710000 | PCB 接插件, 附件, 防错插销, 黑色, 回路数: 1 |
| GTIN (EAN) | 4008190087142 | |
| 数量 | 50 ST | |
| 类型 | BLZ/SL KO OR BX | 版本 |
| 订货号 | 1573010000 | PCB 接插件, 附件, 防错插销, 橙色, 回路数: 1 |
| GTIN (EAN) | 4008190048396 | |
| 数量 | 100 ST | |

开槽螺丝刀



带圆形槽刀的一字螺丝刀, SD DIN 5265, ISO 2380/2, 符合 DIN 5264 标准, ISO 2380/1, 尖端为铬材料, SoftFinish 把手

通用订货数据

| | | |
|------------|----------------------------|----------|
| 类型 | SDS 0.6X3.5X100 | 版本 |
| 订货号 | 9008330000 | 螺丝刀, 螺丝刀 |
| GTIN (EAN) | 4032248056286 | |
| 数量 | 1 ST | |
| 类型 | SDS 0.6X3.5X200 | 版本 |
| 订货号 | 9010110000 | 螺丝刀, 螺丝刀 |
| GTIN (EAN) | 4032248300754 | |
| 数量 | 1 ST | |
| 类型 | SDIS 0.6X3.5X100 | 版本 |
| 订货号 | 9008390000 | 螺丝刀, 螺丝刀 |
| GTIN (EAN) | 4032248056354 | |
| 数量 | 1 ST | |

BLF 5.08HC/15/180LR SN OR BX

Weidmüller Interface GmbH & Co. KG
 Klingenbergstraße 26
 D-32758 Detmold
 Germany

附件

www.weidmueller.com

线夹



针对频繁负载变化：接插件的“拖车耦合”。
 应力消除装置的功能不仅仅是消除导体的应力：
 只需夹在插头上即可

- 捆束导体
- 引导电缆
- 用作连接和拆卸辅助

不会损坏连接点，接线清晰整洁且易于操作。

用户优势：为恶劣工业环境提供永久性重载连接并实现便捷操作，确保提高系统可用性。

通用订货数据

| | | |
|------------|----------------------------|-----------------------------|
| 类型 | BLF/SLF 5.08 ZE06 BK | 版本 |
| 订货号 | 2525850000 | PCB 接插件, 附件, 线夹, 黑色, 回路数: 6 |
| GTIN (EAN) | 4050118537116 | |
| 数量 | 50 ST | |
| 类型 | BLF/SLF 5.08 ZE06 OR | 版本 |
| 订货号 | 2525780000 | PCB 接插件, 附件, 线夹, 橙色, 回路数: 6 |
| GTIN (EAN) | 4050118536881 | |
| 数量 | 50 ST | |

BLF 5.08HC/15/180LR SN OR BX

Weidmüller Interface GmbH & Co. KG
 Klingenbergstraße 26
 D-32758 Detmold
 Germany

配套联接件

www.weidmueller.com

SL 5.08HC/180F



插座由玻璃纤维-增强型聚酯制成, 180度出线; 适合波峰焊。法兰版本 (F) 的产品可用螺钉安装到相应的背板或电路板上。使用焊接法兰 (LF) 时, 无需在电路板上外加螺钉联接。同时保护焊接点不受机械应力的影响。可以对所有插座进行人工编码或选择订购预编码的插座。HC = 大电流

通用订货数据

| | | |
|------------|----------------------------|--|
| 类型 | SL 5.08HC/15/180F 3.2SN... | 版本 |
| 订货号 | 1148890000 | PCB 接插件, 插座, 法兰, THT 焊接联接, 5.08 mm, 回路数: 15, 180°, 焊 |
| GTIN (EAN) | 4032248932252 | 脚长度 (l): 3.2 mm, 镀锡, 黑色, 盒装 |
| 数量 | 18 ST | |
| 类型 | SL 5.08HC/15/180F 3.2SN... | 版本 |
| 订货号 | 1147550000 | PCB 接插件, 插座, 法兰, THT 焊接联接, 5.08 mm, 回路数: 15, 180°, 焊 |
| GTIN (EAN) | 4032248931224 | 脚长度 (l): 3.2 mm, 镀锡, 橙色, 盒装 |
| 数量 | 18 ST | |

SL 5.08HC/180LF



插座由玻璃纤维-增强型聚酯制成, 180度出线; 适合波峰焊。法兰版本 (F) 的产品可用螺钉安装到相应的背板或电路板上。使用焊接法兰 (LF) 时, 无需在电路板上外加螺钉联接。同时保护焊接点不受机械应力的影响。可以对所有插座进行人工编码或选择订购预编码的插座。HC = 大电流

通用订货数据

| | | |
|------------|----------------------------|--|
| 类型 | SL 5.08HC/15/180LF 3.2S... | 版本 |
| 订货号 | 1149650000 | PCB 接插件, 插座, 焊接法兰, THT 焊接联接, 5.08 mm, 回路数: 15, |
| GTIN (EAN) | 4032248933181 | 180°, 焊脚长度 (l): 3.2 mm, 镀锡, 黑色, 盒装 |
| 数量 | 18 ST | |
| 类型 | SL 5.08HC/15/180LF 3.2S... | 版本 |
| 订货号 | 1148280000 | PCB 接插件, 插座, 焊接法兰, THT 焊接联接, 5.08 mm, 回路数: 15, |
| GTIN (EAN) | 4032248932221 | 180°, 焊脚长度 (l): 3.2 mm, 镀锡, 橙色, 盒装 |
| 数量 | 18 ST | |

BLF 5.08HC/15/180LR SN OR BX

Weidmüller Interface GmbH & Co. KG
 Klingenbergstraße 26
 D-32758 Detmold
 Germany

配套联接件

www.weidmueller.com

SL 5.08HC/90F



插座由玻璃纤维-增强型聚酯制成, 带90°电缆输出; 适合波峰焊。法兰版本 (F) 的产品可用螺钉安装到相应的背板或电路板上。使用焊接法兰 (LF) 时, 无需在电路板上外加螺钉联接。同时保护焊接点不受机械应力的影响。可以对所有插座进行人工编码或选择订购预编码的插座。HC = 大电流

通用订货数据

| | | |
|------------|----------------------------|--|
| 类型 | SL 5.08HC/15/90F 3.2SN ... | 版本 |
| 订货号 | 1150230000 | PCB 接插件, 插座, 法兰, THT 焊接联接, 5.08 mm, 回路数: 15, 90°, 焊脚 |
| GTIN (EAN) | 4032248936823 | 长度 (l): 3.2 mm, 镀锡, 黑色, 盒装 |
| 数量 | 18 ST | |
| 类型 | SL 5.08HC/15/90F 3.2SN ... | 版本 |
| 订货号 | 1149040000 | PCB 接插件, 插座, 法兰, THT 焊接联接, 5.08 mm, 回路数: 15, 90°, 焊脚 |
| GTIN (EAN) | 4032248936106 | 长度 (l): 3.2 mm, 镀锡, 橙色, 盒装 |
| 数量 | 18 ST | |

SL 5.08HC/90LF



插座由玻璃纤维-增强型聚酯制成, 带90°电缆输出; 适合波峰焊。法兰版本 (F) 的产品可用螺钉安装到相应的背板或电路板上。使用焊接法兰 (LF) 时, 无需在电路板上外加螺钉联接。同时保护焊接点不受机械应力的影响。可以对所有插座进行人工编码或选择订购预编码的插座。HC = 大电流

通用订货数据

| | | |
|------------|----------------------------|--|
| 类型 | SL 5.08HC/15/90LF 3.2SN... | 版本 |
| 订货号 | 1150490000 | PCB 接插件, 插座, 焊接法兰, THT 焊接联接, 5.08 mm, 回路数: 15, 90°, 焊脚长度 (l): 3.2 mm, 镀锡, 黑色, 盒装 |
| GTIN (EAN) | 4032248937318 | |
| 数量 | 18 ST | |
| 类型 | SL 5.08HC/15/90LF 3.2SN... | 版本 |
| 订货号 | 1149810000 | PCB 接插件, 插座, 焊接法兰, THT 焊接联接, 5.08 mm, 回路数: 15, 90°, 焊脚长度 (l): 3.2 mm, 镀锡, 橙色, 盒装 |
| GTIN (EAN) | 4032248936540 | |
| 数量 | 18 ST | |

BLF 5.08HC/15/180LR SN OR BX

Weidmüller Interface GmbH & Co. KG
 Klingenbergstraße 26
 D-32758 Detmold
 Germany

www.weidmueller.com

配套联接件

SL-SMT 5.08/180F Box



耐高温插座, 采用纸盒包装或卷带包装。卷装插座采用 1.5mm 焊针, 适合自动装配。3.2mm 长的焊针适合采用回流焊和波峰焊进行处理。针式插座上有空间进行标记和编码。HC = 大电流

通用订货数据

| | | |
|------------|----------------------------|--|
| 类型 | SL-SMT 5.08HC/15/180F 3... | 版本 |
| 订货号 | 1837910000 | PCB 接插件, 插座, 法兰, THT/THR 焊接联接, 5.08 mm, 回路数: 15, |
| GTIN (EAN) | 4032248347728 | 180°, 焊脚长度 (l): 3.2 mm, 镀锡, 黑色, 盒装 |
| 数量 | 18 ST | |

SL-SMT 5.08/180LF Box



耐高温插座, 采用纸盒包装或卷带包装。卷装插座采用 1.5mm 焊针, 适合自动装配。3.2mm 长的焊针适合采用回流焊和波峰焊进行处理。针式插座上有空间进行标记和编码。HC = 大电流

通用订货数据

| | | |
|------------|----------------------------|--|
| 类型 | SL-SMT 5.08HC/15/180LF ... | 版本 |
| 订货号 | 1838570000 | PCB 接插件, 插座, 焊接法兰, THT/THR 焊接联接, 5.08 mm, 回路数: 15, |
| GTIN (EAN) | 4032248348633 | 180°, 焊脚长度 (l): 3.2 mm, 镀锡, 黑色, 盒装 |
| 数量 | 18 ST | |

SL-SMT 5.08HC/90F Box



耐高温插座, 采用纸盒包装或卷带包装。卷装插座采用 1.5mm 焊针, 适合自动装配。3.2mm 长的焊针适合采用回流焊和波峰焊进行处理。针式插座上有空间进行标记和编码。HC = 大电流

通用订货数据

| | | |
|------------|----------------------------|--|
| 类型 | SL-SMT 5.08HC/15/90F 3... | 版本 |
| 订货号 | 1837760000 | PCB 接插件, 插座, 法兰, THT/THR 焊接联接, 5.08 mm, 回路数: 15, |
| GTIN (EAN) | 4032248347575 | 90°, 焊脚长度 (l): 3.2 mm, 镀锡, 黑色, 盒装 |
| 数量 | 18 ST | |

BLF 5.08HC/15/180LR SN OR BX

Weidmüller Interface GmbH & Co. KG
 Klingenbergstraße 26
 D-32758 Detmold
 Germany

www.weidmuller.com

配套联接件

SLDV-THR 5.08/180F



耐高温双层闭合插座，横向偏置，可选配焊接法兰。1.5 毫米焊针适合回流焊。3.2 毫米焊针适合回流焊和波峰焊。提供标记和编码空间。

通用订货数据

| | | |
|------------|----------------------------|--|
| 类型 | SLDV-THR 5.08/30/180F 3... | 版本 |
| 订货号 | 1889350000 | PCB 接插件, 插座, 法兰, THT/THR 焊接联接, 5.08 mm, 回路数: 30, |
| GTIN (EAN) | 4032248495696 | 180°, 焊脚长度 (l): 3.2 mm, 镀锡, 黑色, 盒装 |
| 数量 | 12 ST | |

SLDV-THR 5.08/180FLF



耐高温双层闭合插座，横向偏置，可选配焊接法兰。1.5 毫米焊针适合回流焊。3.2 毫米焊针适合回流焊和波峰焊。提供标记和编码空间。

通用订货数据

| | | |
|------------|----------------------------|---|
| 类型 | SLDV-THR 5.08/30/180FLF... | 版本 |
| 订货号 | 1889210000 | PCB 接插件, 插座, 法兰/焊接法兰, THT/THR 焊接联接, 5.08 mm, 回路 |
| GTIN (EAN) | 4032248495511 | 数: 30, 180°, 焊脚长度 (l): 3.2 mm, 镀锡, 黑色, 盒装 |
| 数量 | 12 ST | |