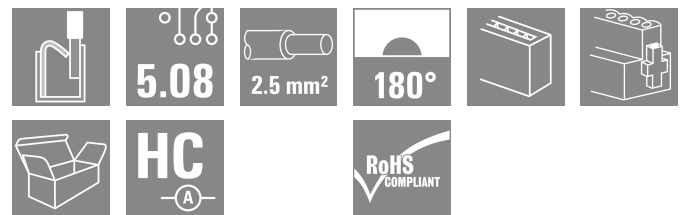


BLF 5.08HC/08/180F SN BK BX

Weidmüller Interface GmbH & Co. KG
 Klingenbergstraße 26
 D-32758 Detmold
 Germany

www.weidmueller.com



久经考验，细节创新：

BLF 5.08HC, 直插式 BLZP 5.08HC 插头不仅在连接技术上与众不同，设计上也更为紧凑。魏德米勒的创新型直插式弹簧联接操作简单、无需工具，是未来导线联接的趋势。

HC = 大电流

BLF5.08HC种类繁多，是一个典范：

- 提供 3 种出线方向，提供了设计上的灵活性。
- 提供 4 种法兰类型，和专利性的释放杆，供客户自由选择。
- BLF 5.08 HC搭配 SL 5.08HC 使用可以实现最大额定规格。

通用订货数据

版本	PCB 接插件, 插头, 5.08 mm, 回路数: 8, 180°, PUSH IN 带执行器, 压接范围, 最大: 3.31 mm², 盒装
订货号	1012710000
类型	BLF 5.08HC/08/180F SN BK BX
GTIN (EAN)	4032248720354
数量	36 items
产品数据	IEC: 400 V / 24 A / 0.2 - 2.5 mm² UL: 300 V / 18.5 A / AWG 26 - AWG 12
包装	盒装

BLF 5.08HC/08/180F SN BK BX

Weidmüller Interface GmbH & Co. KG
Klingenbergstraße 26
D-32758 Detmold
Germany

www.weidmueller.com

技术数据

审批

MAMID 认证



ROHS 一致
UL File Number Search [UL 网站](#)
cURus 证书号 E60693

尺寸和重量

深	27.7 mm	深度 (英寸)	1.0905 inch
高度	14.2 mm	高度 (英寸)	0.5591 inch
宽度	50.44 mm	宽度 (英寸)	1.9858 inch
净重	17.28 g		

环保产品合规

RoHS 合规状态 合规, 无例外
REACH SVHC 不超过 0.1 wt% 的高度关注物质 (SVHC)
产品碳足迹 从摇篮到大门 1,207 kg CO2 eq.

系统参数

产品系列	OMNIMATE 信号 - BL/SL 5.08 系列		
联接类型	现场接线		
导线连接方式	PUSH IN 带执行器		
间距 P (单位: mm)	5.08 mm		
间距 P (单位: inch)	0.200 "		
导线出线方向	180°		
回路数	8		
L1 (mm)	35.56 mm		
L1 (inch)	1.400 "		
层数	1		
插针排数	1		
额定横截面	2.5 mm ²		
防触电保护 (按照 DIN VDE 57106)	手指安全保护		
防触电保护 (按照 DIN VDE 0470)	IP 20 已插入 / IP 10 未插入		
防护等级	IP20		
通道电阻	≤5 mΩ		
可编码	是		
剥线长度	10 mm		
直杆螺丝刀口尺寸	0.6 x 3.5		
相关标准	DIN 5264		
插拔次数	25		
插拔力 / 回路, 最大	7 N		
拉力 / 回路, 最大	5.5 N		
拧紧扭矩	扭矩类型	螺钉法兰	
	使用信息	拧紧力矩	最小 0.2 Nm 最大 0.25 Nm

材料数据

绝缘材料	PBT	颜色编码	黑色
触发元件颜色	橙色	比色表 (相似)	RAL 9011

BLF 5.08HC/08/180F SN BK BX

Weidmüller Interface GmbH & Co. KG
 Klingenbergstraße 26
 D-32758 Detmold
 Germany

www.weidmueller.com

技术数据

绝缘材料组	IIIa	相比漏电起痕指数 (CTI)	≥ 200
Moisture Level (MSL)		阻燃等级符合 UL 94	V-0
触点材料	铜合金	插针镀层	镀锡
插头触点叠层结构	4...8 µm Sn hot-dip tinned	最低存放温度	-40 °C
最高存放温度	70 °C	最低操作温度	-50 °C
最高操作温度	100 °C	最小安装温度	-30 °C
最大安装温度范围	100 °C		

适用导线

压接范围, 最小	0.13 mm ²		
压接范围, 最大	3.31 mm ²		
导线最小压接面积 AWG	AWG 26		
导线最大压接面积 AWG	AWG 12		
单股导线的, 最小值 H05(07) V-U	0.2 mm ²		
单股导线的, 最大值 H05(07) V-U	2.5 mm ²		
软导线, 最小压接面积 H05(07) V-K	0.2 mm ²		
软导线, 最大压接面积 H05(07) V-K	2.5 mm ²		
最小压接面积 带预绝缘管状端头(DIN 46 228/4)	0.25 mm ²		
最大压接面积 带预绝缘管状端头(DIN 46 228/4)	2.5 mm ²		
带导线管状端头, DIN 46228 部分 1, 最小	0.25 mm ²		
最大压接面积 带管状端头, 符合DIN46 228/ 1	2.5 mm ²		
塞规符合 EN 60999 a x b ; ø	2.8 mm x 2.0 mm		
可压接导线	导线连接 截面积	型号	细绞线
		标称	0.5 mm ²
管状端头	管状端头	剥线长度	标称 12 mm
		推荐的管状端头	H0.5/16 OR
		剥线长度	标称 10 mm
		推荐的管状端头	H0.5/10
导线连接 截面积	管状端头	型号	细绞线
		标称	0.75 mm ²
		剥线长度	标称 12 mm
		推荐的管状端头	H0.75/16 W
导线连接 截面积	管状端头	剥线长度	标称 10 mm
		推荐的管状端头	H0.75/10
		型号	细绞线
		标称	1 mm ²
导线连接 截面积	管状端头	剥线长度	标称 12 mm
		推荐的管状端头	H1.0/16D R
		剥线长度	标称 10 mm
		推荐的管状端头	H1.0/10
导线连接 截面积	管状端头	型号	细绞线
		标称	1.5 mm ²
		剥线长度	标称 10 mm
		推荐的管状端头	H1.5/10
导线连接 截面积	管状端头	剥线长度	标称 12 mm
		推荐的管状端头	H1.5/16 R
		剥线长度	标称 10 mm
		推荐的管状端头	H1.5/10
导线连接 截面积	管状端头	型号	细绞线
		标称	2.5 mm ²
		剥线长度	标称 10 mm
		推荐的管状端头	H2.5/10
导线连接 截面积	管状端头	剥线长度	标称 10 mm
		推荐的管状端头	H2.5/14DS BL
		剥线长度	标称 10 mm
		推荐的管状端头	H2.5/14DS BL

参考文本 塑料套环的外径不应大于节距 (P). 根据产品和额定电压选择管状端头的长度。

BLF 5.08HC/08/180F SN BK BX

Weidmüller Interface GmbH & Co. KG
 Klingenbergstraße 26
 D-32758 Detmold
 Germany

www.weidmueller.com

技术数据

额定数据符合 CSA 标准

机构	CSA	CSA 认证号	200039-1121690
额定电压 (使用组 B / CSA)	300 V	额定电压 (使用组 D / CSA)	300 V
额定电流 (使用组 D / CSA)	10 A	导线最小压接面积, AWG,	AWG 26
导线最大压接面积, AWG	AWG 12	参见认证参数	规格为最大值, 详情参见认证证书。

额定数据符合 UL 1059 标准

机构	CURUS	cURus 证书号	E60693
额定电压 (使用组 B / UL 1059)	300 V	额定电压 (使用组 D / UL 1059)	300 V
额定电流 (使用组 B / UL 1059)	18.5 A	额定电流 (使用组 D / UL 1059)	10 A
导线最小压接面积, AWG	AWG 26	导线最大压接面积, AWG	AWG 12
参见认证参数	规格为最大值, 详情参见认证证书。		

包装

包装	盒装	VPE 长度	354.00 mm
VPE 宽度	143.00 mm	VPE 高度	41.00 mm

类型测试

测试标识的耐久性	标准	DIN EN 61984 截面 7.3.2 / 09.02 模式取自 DIN EN 60068-2-70 / 07.96	
	测试	原产地标志, 类型鉴别, 插口距, 材料类型, 日期时钟	
	评价	可用	
	测试	耐久性	
测试: 误用 (不可互换)	评价	传递	
	标准	DIN EN 61984 章节 6.3 和 6.9.1 / 09.02, DIN EN 60512-13-5 / 11.08	
	测试	电码单元旋转 180°	
	评价	传递	
测试 可夹紧 截面积	测试	目视检查	
	评价	传递	
	标准	DIN EN 60999-1 章节 7 和 9.1 / 12.00, DIN EN 60947-1 章节 8.2.4.5.1 / 04.08	
	导线类型	导体类型和导线截面积	实心 0.2 mm ²
		导体类型和导线截面积	扭绞 0.2 mm ²
		导体类型和导线截面积	实心 2.5 mm ²
		导体类型和导线截面积	扭绞 2.5 mm ²
		导体类型和导线截面积	AWG 26/1
		导体类型和导线截面积	AWG 26/19
		导体类型和导线截面积	AWG 14/1
导体类型和导线截面积	AWG 14/19		
评价	传递		
导体损坏和意外松动测试	标准	DIN EN 60999-1 章节 9.4 / 12.00	
	要求	0.2 kg	
	导线类型	导体类型和导线截面积	AWG 26/1
		导体类型和导线截面积	AWG 26/19
	评价	传递	
	要求	0.3 kg	
	导线类型	导体类型和导线截面积	H05V-U0.5
		导体类型和导线截面积	H05V-K0.5
	评价	传递	
	要求	0.7 kg	
导线类型	导体类型和导线截面积	H07V-U2.5	

BLF 5.08HC/08/180F SN BK BX

Weidmüller Interface GmbH & Co. KG
 Klingenbergstraße 26
 D-32758 Detmold
 Germany

www.weidmueller.com

技术数据

		导体类型和导线截面积 H07V-K2.5
	评价	传递
	要求	0.9 kg
	导线类型	导体类型和导线截面积 AWG 12/1 导体类型和导线截面积 AWG 12/19
拉出测试	评价	传递
	标准	DIN EN 60999-1 章节 9.5 / 12.00
	要求	≥10 N
	导线类型	导体类型和导线截面积 AWG 26/1 导体类型和导线截面积 AWG 26/19
	评价	传递
	要求	≥20 N
	导线类型	导体类型和导线截面积 H05V-K0.5 导体类型和导线截面积 H05V-U0.5
	评价	传递
	要求	≥50 N
	导线类型	导体类型和导线截面积 H07V-U2.5 导体类型和导线截面积 H07V-K2.5
	评价	传递
	要求	≥60 N
导线类型	导体类型和导线截面积 AWG 12/1 导体类型和导线截面积 AWG 12/19	
	评价	传递

额定数据符合 IEC 标准

依据标准进行测试	IEC 60664-1, IEC 61984	额定电流, 最小回路数 (Tu = 20°C)	24 A
额定电流, 最大回路数 (Tu = 20°C)	19 A	额定电流, 最小回路数 (Tu = 40°C)	21 A
额定电流, 最大回路数 (Tu = 40°C)	16.5 A	额定电压值 (过电压等级II/污染等级2)	400 V
额定电压值 (过电压等级III/污染等级2)	320 V	额定电压值 (过电压等级III/污染等级3)	250 V
额定冲击电压 (过压等级 II/污染等级2)	4 kV	额定冲击电压 (过压等级III/污染等级2)	4 kV
额定冲击电压 (过压等级III/污染等级3)	4 kV	瞬时耐电流	3 x 1s, 120 A

重要注意事项

IPC 标准的符合性	符合性：该产品根据国际认可的标准进行开发、生产和交付，符合数据页中确保的特性，装饰性特性满足 IPC-A-610 “等级 2”。其他针对产品的权利主张可以应要求进行评估。
备注	<ul style="list-style-type: none"> • Additional variants on request • Gold-plated contact surfaces on request • Rated current related to rated cross-section & min. No. of poles. • Wire end ferrule without plastic collar to DIN 46228/1 • Wire end ferrule with plastic collar to DIN 46228/4 • P on drawing = pitch • Crimping shape "A" for wire end ferrules with PZ 6/5 crimping tool recommended. • The test point can only be used as potential-pickup point. • In accordance with IEC 61984, OMNIMATE-connectors are connectors without breaking capacity (COC). During designated use, connectors are not allowed to be engaged or disengaged when live or under load • Long term storage of the product with average temperature of 50 °C and maximum humidity 70%, 36 months

分类

ETIM 8.0	EC002638	ETIM 9.0	EC002638
ETIM 10.0	EC002638	ECLASS 14.0	27-46-02-02
ECLASS 15.0	27-46-02-02		

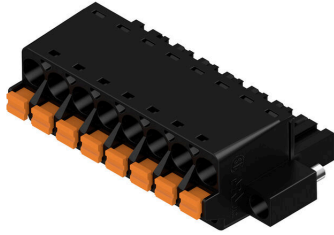
BLF 5.08HC/08/180F SN BK BX

Weidmüller Interface GmbH & Co. KG
 Klingenbergstraße 26
 D-32758 Detmold
 Germany

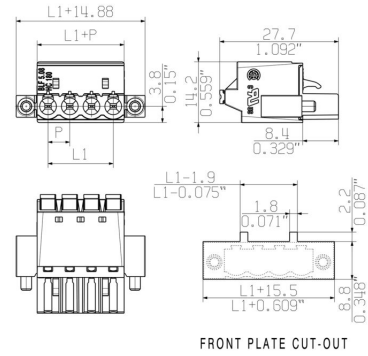
www.weidmueller.com

图纸

产品图片



Dimensional drawing



Graph



Graph



Uncompromising functionality High vibration resistance

图纸

产品优势



Solid PUSH IN contact Safe and durable

产品优势



Cost-effective wiring Quick and intuitive operation

产品优势



Wide clamping range Tool-free wire connection

BLF 5.08HC/08/180F SN BK BX

Weidmüller Interface GmbH & Co. KG
 Klingenbergstraße 26
 D-32758 Detmold
 Germany

www.weidmueller.com

附件

防错插销



只连接该连接的部分：正确连接，精准定位。
 编码元件和锁定装置在制造过程和操作中明确分配连接元件
 编码元件和锁定装置在装配前或电缆装配阶段插入。魏德米^ü勒解决方案：使用变体配置器在线配置，交付前预编码。
 在电路板上错误装配或错误插接连接元件的情况不会再次发生。
 优点：制造过程中无需故障排除，可确保用户操作无误。

通用订货数据

类型	BLZ/SL KO BK BX	版本
订货号	1545710000	PCB 接插件, 附件, 防错插销, 黑色, 回路数: 1
GTIN (EAN)	4008190087142	
数量	50 ST	
类型	BLZ/SL KO OR BX	版本
订货号	1573010000	PCB 接插件, 附件, 防错插销, 橙色, 回路数: 1
GTIN (EAN)	4008190048396	
数量	100 ST	

开槽螺丝刀



带圆形槽刀的一字螺丝刀, SD DIN 5265, ISO 2380/2, 符合 DIN 5264 标准, ISO 2380/1, 尖端为铬材料, SoftFinish 把手

通用订货数据

类型	SDS 0.6X3.5X100	版本
订货号	9008330000	螺丝刀, 螺丝刀
GTIN (EAN)	4032248056286	
数量	1 ST	
类型	SDS 0.6X3.5X200	版本
订货号	9010110000	螺丝刀, 螺丝刀
GTIN (EAN)	4032248300754	
数量	1 ST	
类型	SDIS 0.6X3.5X100	版本
订货号	9008390000	螺丝刀, 螺丝刀
GTIN (EAN)	4032248056354	
数量	1 ST	

BLF 5.08HC/08/180F SN BK BX

Weidmüller Interface GmbH & Co. KG
Klingenbergstraße 26
D-32758 Detmold
Germany

附件

www.weidmueller.com

线夹



针对频繁负载变化：接插件的“拖车耦合”。
应力消除装置的功能不仅仅是消除导体的应力：
只需夹在插头上即可

- 捆束导体
- 引导电缆
- 用作连接和拆卸辅助

不会损坏连接点，接线清晰整洁且易于操作。

用户优势：为恶劣工业环境提供永久性重载连接并实现便捷操作，确保提高系统可用性。

通用订货数据

类型	BLF/SLF 5.08 ZE06 BK	版本
订货号	2525850000	PCB 接插件, 附件, 线夹, 黑色, 回路数: 6
GTIN (EAN)	4050118537116	
数量	50 ST	
类型	BLF/SLF 5.08 ZE06 OR	版本
订货号	2525780000	PCB 接插件, 附件, 线夹, 橙色, 回路数: 6
GTIN (EAN)	4050118536881	
数量	50 ST	

BLF 5.08HC/08/180F SN BK BX

Weidmüller Interface GmbH & Co. KG
 Klingenbergstraße 26
 D-32758 Detmold
 Germany

配套联接件

www.weidmueller.com

SL 5.08HC/180F



插座由玻璃纤维-增强型聚酯制成, 180度出线; 适合波峰焊。法兰版本 (F) 的产品可用螺钉安装到相应的背板或电路板上。使用焊接法兰 (LF) 时, 无需在电路板上外加螺钉联接。同时保护焊接点不受机械应力的影响。可以对所有插座进行人工编码或选择订购预编码的插座。HC = 大电流

通用订货数据

类型	SL 5.08HC/08/180F 3.2SN...	版本
订货号	1148650000	PCB 接插件, 插座, 法兰, THT 焊接联接, 5.08 mm, 回路数: 8, 180°, 焊脚
GTIN (EAN)	4032248931767	长度 (l): 3.2 mm, 镀锡, 黑色, 盒装
数量	36 ST	
类型	SL 5.08HC/08/180F 3.2SN...	版本
订货号	1147320000	PCB 接插件, 插座, 法兰, THT 焊接联接, 5.08 mm, 回路数: 8, 180°, 焊脚
GTIN (EAN)	4032248931262	长度 (l): 3.2 mm, 镀锡, 橙色, 盒装
数量	36 ST	

SL 5.08HC/180LF



插座由玻璃纤维-增强型聚酯制成, 180度出线; 适合波峰焊。法兰版本 (F) 的产品可用螺钉安装到相应的背板或电路板上。使用焊接法兰 (LF) 时, 无需在电路板上外加螺钉联接。同时保护焊接点不受机械应力的影响。可以对所有插座进行人工编码或选择订购预编码的插座。HC = 大电流

通用订货数据

类型	SL 5.08HC/08/180LF 3.2S...	版本
订货号	1149420000	PCB 接插件, 插座, 焊接法兰, THT 焊接联接, 5.08 mm, 回路数: 8, 180°, 焊脚长度 (l): 3.2 mm, 镀锡, 黑色, 盒装
GTIN (EAN)	4032248932467	
数量	36 ST	
类型	SL 5.08HC/08/180LF 3.2S...	版本
订货号	1148090000	PCB 接插件, 插座, 焊接法兰, THT 焊接联接, 5.08 mm, 回路数: 8, 180°, 焊脚长度 (l): 3.2 mm, 镀锡, 橙色, 盒装
GTIN (EAN)	4032248931286	
数量	36 ST	

BLF 5.08HC/08/180F SN BK BX

Weidmüller Interface GmbH & Co. KG
 Klingenbergstraße 26
 D-32758 Detmold
 Germany

配套联接件

www.weidmueller.com

SL 5.08HC/90F



插座由玻璃纤维-增强型聚酯制成, 带90°电缆输出; 适合波峰焊。法兰版本 (F) 的产品可用螺钉安装到相应的背板或电路板上。使用焊接法兰 (LF) 时, 无需在电路板上外加螺钉联接。同时保护焊接点不受机械应力的影响。可以对所有插座进行人工编码或选择订购预编码的插座。HC = 大电流

通用订货数据

类型	SL 5.08HC/08/90F 3.2SN ...	版本
订货号	1150150000	PCB 接插件, 插座, 法兰, THT 焊接联接, 5.08 mm, 回路数: 8, 90°, 焊脚
GTIN (EAN)	4032248936243	长度 (l): 3.2 mm, 镀锡, 黑色, 盒装
数量	36 ST	
类型	SL 5.08HC/08/90F 3.2SN ...	版本
订货号	1148810000	PCB 接插件, 插座, 法兰, THT 焊接联接, 5.08 mm, 回路数: 8, 90°, 焊脚
GTIN (EAN)	4032248107308	长度 (l): 3.2 mm, 镀锡, 橙色, 盒装
数量	36 ST	

SL 5.08HC/90LF



插座由玻璃纤维-增强型聚酯制成, 带90°电缆输出; 适合波峰焊。法兰版本 (F) 的产品可用螺钉安装到相应的背板或电路板上。使用焊接法兰 (LF) 时, 无需在电路板上外加螺钉联接。同时保护焊接点不受机械应力的影响。可以对所有插座进行人工编码或选择订购预编码的插座。HC = 大电流

通用订货数据

类型	SL 5.08HC/08/90LF 3.2SN...	版本
订货号	1150410000	PCB 接插件, 插座, 焊接法兰, THT 焊接联接, 5.08 mm, 回路数: 8, 90°,
GTIN (EAN)	4032248105861	焊脚长度 (l): 3.2 mm, 镀锡, 黑色, 盒装
数量	36 ST	
类型	SL 5.08HC/08/90LF 3.2SN...	版本
订货号	1149580000	PCB 接插件, 插座, 焊接法兰, THT 焊接联接, 5.08 mm, 回路数: 8, 90°,
GTIN (EAN)	4032248936120	焊脚长度 (l): 3.2 mm, 镀锡, 橙色, 盒装
数量	36 ST	

BLF 5.08HC/08/180F SN BK BX

Weidmüller Interface GmbH & Co. KG
 Klingenbergstraße 26
 D-32758 Detmold
 Germany

www.weidmueller.com

配套联接件

SL-SMT 5.08/180F Box



耐高温插座, 采用纸盒包装或卷带包装。卷装插座采用 1.5mm 焊针, 适合自动装配。3.2mm 长的焊针适合采用回流焊和波峰焊进行处理。针式插座上有空间进行标记和编码。HC = 大电流

通用订货数据

类型	SL-SMT 5.08HC/08/180F 3...	版本
订货号	1820620000	PCB 接插件, 插座, 法兰, THT/THR 焊接联接, 5.08 mm, 回路数: 8,
GTIN (EAN)	4032248316588	180°, 焊脚长度 (l): 3.2 mm, 镀锡, 黑色, 盒装
数量	36 ST	

SL-SMT 5.08/180LF Box

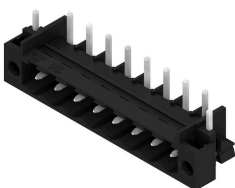


耐高温插座, 采用纸盒包装或卷带包装。卷装插座采用 1.5mm 焊针, 适合自动装配。3.2mm 长的焊针适合采用回流焊和波峰焊进行处理。针式插座上有空间进行标记和编码。HC = 大电流

通用订货数据

类型	SL-SMT 5.08HC/08/180LF ...	版本
订货号	1776422001	PCB 接插件, 插座, 焊接法兰, THT/THR 焊接联接, 5.08 mm, 回路数: 8,
GTIN (EAN)	4032248159208	180°, 焊脚长度 (l): 1.5 mm, 镀锡, 黑色, 盒装
数量	36 ST	
类型	SL-SMT 5.08HC/08/180LF ...	版本
订货号	1838500000	PCB 接插件, 插座, 焊接法兰, THT/THR 焊接联接, 5.08 mm, 回路数: 8,
GTIN (EAN)	4032248348565	180°, 焊脚长度 (l): 3.2 mm, 镀锡, 黑色, 盒装
数量	36 ST	

SL-SMT 5.08/270FH Box



耐高温, 直型开口款插座。用纸盒或卷带包装。卷装插座采用 1.5mm 焊针, 适合自动装配。3.2mm 长的焊针适合采用回流焊和波峰焊进行处理。针式插座上有空间进行标记和编码。HC = 大电流

BLF 5.08HC/08/180F SN BK BX

Weidmüller Interface GmbH & Co. KG
Klingenbergstraße 26
D-32758 Detmold
Germany

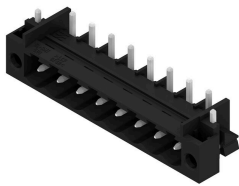
www.weidmueller.com

配套联接件

通用订货数据

类型	SL-SMT 5.08HC/08/270FH ...	版本
订货号	1877500000	PCB 接插件, 插座, 焊接法兰, THT/THR 焊接联接, 5.08 mm, 回路数: 8,
GTIN (EAN)	4032248468126	270°, 焊脚长度 (l): 3.2 mm, 镀锡, 黑色, 盒装
数量	50 ST	

SL-SMT 5.08/270FH Tape



耐高温, 直型开口款插座。用纸盒或卷带包装。卷装插座采用 1.5mm 焊针, 适合自动装配。3.2mm 长的焊针适合采用回流焊和波峰焊进行处理。针式插座上有空间进行标记和编码。HC = 大电流

通用订货数据

类型	SL-SMT 5.08HC/08/270FH ...	版本
订货号	1876980000	PCB 接插件, 插座, 焊接法兰, THT/THR 焊接联接, 5.08 mm, 回路数: 8,
GTIN (EAN)	4032248467631	270°, 焊脚长度 (l): 1.5 mm, 镀锡, 黑色, Tape
数量	195 ST	

SL-SMT 5.08/270FL Box



耐高温, 直型开口款插座。用纸盒或卷带包装。卷装插座采用 1.5mm 焊针, 适合自动装配。3.2mm 长的焊针适合采用回流焊和波峰焊进行处理。针式插座上有空间进行标记和编码。HC = 大电流

通用订货数据

类型	SL-SMT 5.08HC/08/270FL ...	版本
订货号	1876910000	PCB 接插件, 插座, 焊接法兰, THT/THR 焊接联接, 5.08 mm, 回路数: 8,
GTIN (EAN)	4032248467495	270°, 焊脚长度 (l): 3.2 mm, 镀锡, 黑色, 盒装
数量	50 ST	

BLF 5.08HC/08/180F SN BK BX

Weidmüller Interface GmbH & Co. KG
 Klingenbergstraße 26
 D-32758 Detmold
 Germany

www.weidmueller.com

配套联接件

SL-SMT 5.08/270FL Tape



耐高温, 直型开口款插座。用纸盒或卷带包装。卷装插座采用 1.5mm 焊针, 适合自动装配。3.2mm 长的焊针适合采用回流焊和波峰焊进行处理。针式插座上有空间进行标记和编码。HC = 大电流

通用订货数据

类型	SL-SMT 5.08HC/08/270FL ...	版本
订货号	1877120000	PCB 接插件, 插座, 焊接法兰, THT/THR 焊接联接, 5.08 mm, 回路数: 8,
GTIN (EAN)	4032248467716	270°, 焊脚长度 (l): 1.5 mm, 镀锡, 黑色, Tape
数量	300 ST	

SL-SMT 5.08HC/90F Box



耐高温插座, 采用纸盒包装或卷带包装。卷装插座采用 1.5mm 焊针, 适合自动装配。3.2mm 长的焊针适合采用回流焊和波峰焊进行处理。针式插座上有空间进行标记和编码。HC = 大电流

通用订货数据

类型	SL-SMT 5.08HC/08/90F 3...	版本
订货号	1837690000	PCB 接插件, 插座, 法兰, THT/THR 焊接联接, 5.08 mm, 回路数: 8, 90°,
GTIN (EAN)	4032248347506	焊脚长度 (l): 3.2 mm, 镀锡, 黑色, 盒装
数量	36 ST	

SL-SMT 5.08HC/90LF Box



耐高温插座, 采用纸盒包装或卷带包装。卷装插座采用 1.5mm 焊针, 适合自动装配。3.2mm 长的焊针适合采用回流焊和波峰焊进行处理。针式插座上有空间进行标记和编码。HC = 大电流

通用订货数据

类型	SL-SMT 5.08HC/08/90LF 1...	版本
订货号	1775292001	PCB 接插件, 插座, 焊接法兰, THT/THR 焊接联接, 5.08 mm, 回路数: 8,
GTIN (EAN)	4032248157273	90°, 焊脚长度 (l): 1.5 mm, 镀锡, 黑色, 盒装
数量	36 ST	

BLF 5.08HC/08/180F SN BK BX

Weidmüller Interface GmbH & Co. KG
Klingenbergstraße 26
D-32758 Detmold
Germany

www.weidmueller.com

配套联接件

类型	SL-SMT 5.08HC/08/90LF 3...	版本
订货号	1780470000	PCB 接插件, 插座, 焊接法兰, THT/THR 焊接联接, 5.08 mm, 回路数: 8,
GTIN (EAN)	4032248165797	90°, 焊脚长度 (l): 3.2 mm, 镀锡, 黑色, 盒装
数量	36 ST	

SLDV-THR 5.08/180F



耐高温双层闭合插座, 横向偏置, 可选配焊接法兰。1.5 毫米焊针适合回流焊。3.2 毫米焊针适合回流焊和波峰焊。提供标记和编码空间。

通用订货数据

类型	SLDV-THR 5.08/16/180F 1...	版本
订货号	1828950000	PCB 接插件, 插座, 法兰, THT/THR 焊接联接, 5.08 mm, 回路数: 16,
GTIN (EAN)	4032248335640	180°, 焊脚长度 (l): 1.5 mm, 镀锡, 黑色, 盒装
数量	20 ST	
类型	SLDV-THR 5.08/16/180F 3...	版本
订货号	1828830000	PCB 接插件, 插座, 法兰, THT/THR 焊接联接, 5.08 mm, 回路数: 16,
GTIN (EAN)	4032248335527	180°, 焊脚长度 (l): 3.2 mm, 镀锡, 黑色, 盒装
数量	20 ST	

SLDV-THR 5.08/180FLF



耐高温双层闭合插座, 横向偏置, 可选配焊接法兰。1.5 毫米焊针适合回流焊。3.2 毫米焊针适合回流焊和波峰焊。提供标记和编码空间。

通用订货数据

类型	SLDV-THR 5.08/16/180FLF...	版本
订货号	1829190000	PCB 接插件, 插座, 法兰/焊接法兰, THT/THR 焊接联接, 5.08 mm, 回路
GTIN (EAN)	4032248335886	数: 16, 180°, 焊脚长度 (l): 1.5 mm, 镀锡, 黑色, 盒装
数量	20 ST	
类型	SLDV-THR 5.08/16/180FLF...	版本
订货号	1829070000	PCB 接插件, 插座, 法兰/焊接法兰, THT/THR 焊接联接, 5.08 mm, 回路
GTIN (EAN)	4032248335763	数: 16, 180°, 焊脚长度 (l): 3.2 mm, 镀锡, 黑色, 盒装
数量	20 ST	

BLF 5.08HC/08/180F SN BK BX

Weidmüller Interface GmbH & Co. KG
 Klingenbergstraße 26
 D-32758 Detmold
 Germany

www.weidmueller.com

配套联接件

SLF 5.08/180F SN



采用直插式联接的反向插座，平直进线，适合与 BLF 5.08HC 一起用于线到线的穿面板式联接。反向插座提供标记空间，可编码。

通用订货数据

类型	SLF 5.08/08/180F SN BK ...	版本
订货号	1336230000	PCB 接插件, 反向插头, 5.08 mm, 回路数: 8, 180°, PUSH IN 带执行器,
GTIN (EAN)	4050118139907	压接范围, 最大: 3.31 mm², 盒装
数量	36 ST	
类型	SLF 5.08/08/180F SN OR ...	版本
订货号	1335720000	PCB 接插件, 反向插头, 5.08 mm, 回路数: 8, 180°, PUSH IN 带执行器,
GTIN (EAN)	4050118139440	压接范围, 最大: 3.31 mm², 盒装
数量	36 ST	

SLS 5.08/180F



压线框接线反向插头。提供标记和编码空间。

通用订货数据

类型	SLS 5.08/08/180F SN OR ...	版本
订货号	1846420000	PCB 接插件, 反向插头, 5.08 mm, 回路数: 8, 180°, 压线框联接, 压接范
GTIN (EAN)	4032248362721	围, 最大: 3.31 mm², 盒装
数量	36 ST	