

WSI 6 SW

Weidmüller Interface GmbH & Co. KG

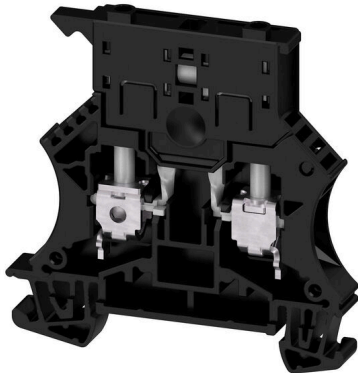
Klingenbergstraße 26

D-32758 Detmold

Germany

www.weidmueller.com

产品图片



保险接线端子与组件接线端子可将保护元件和功能元件直接集成到端子条中。保险接线端子内置保险丝座，能可靠保护电路免受过载损害，是控制与配电系统的理想选择。组件接线端子可将二极管、电阻器或 LED 等电子元件直接集成到接线中。这有助于以节省空间且布局清晰的方式实现开关功能和信号隔离。两类接线端子共同确保了更高的安全性、便于维护，并实现紧凑型功能导向的安装。

通用订货数据

版本	熔丝保险端子, 螺钉联接, 黑色, 6 mm ² , 6.3 A, 500 V, 联接点数量: 2, 层数: 1, TS 35
订货号	1011010000
类型	WSI 6 SW
GTIN (EAN)	4008190297855
数量	50 items

审批

MAMID 认证



ROHS	一致
UL File Number Search	UL 网站
UR 证书号	E60693

尺寸和重量

深	61 mm	深度 (英寸)	2.4016 inch
深度 (含 DIN 导轨)	62 mm	高度	60 mm
高度 (英寸)	2.3622 inch	宽度	7.9 mm
宽度 (英寸)	0.311 inch	净重	19.04 g

温度

存储温度	-25 °C...55 °C	环境温度	-5 °C...40 °C
最小持续工作温度	-50 °C	最大持续工作温度	120 °C

环保产品合规

RoHS 合规状态	合规, 无例外
REACH SVHC	不超过 0.1 wt% 的高度关注物质 (SVHC)

其它技术参数

开放端	右方	相同端子的数量	1
防爆版	不	安装方式	直接卡在导轨上

可压接导线 (其它联接)

软导线的最大压接面积, 带塑料套的管状 端头 (DIN 46228/1) 其他联接方式	6 mm ²	其他联接方式的接口类型	螺钉联接
--	-------------------	-------------	------

可压接导线 (额定联接)

测量规 按照 60 947-1 标准	A5
导线最大压接面积 AWG	AWG 8
连接方向	水平进线
最大拧紧力矩	1.6 Nm
最小拧紧力矩	0.8 Nm
剥线长度	12 mm
联接类型 2	螺钉联接
联接类型	螺钉联接
联接点数量	2
压接范围, 最大	10 mm ²
压接范围, 最小	0.5 mm ²
压接螺钉	M 3.5
螺丝刀口尺寸	0.8 x 4.0mm
导线最小压接面积 AWG	AWG 20

WSI 6 SW

Weidmüller Interface GmbH & Co. KG
 Klingenbergstraße 26
 D-32758 Detmold
 Germany

www.weidmueller.com

技术数据

导线连接截面积, 多股细导线, 带管状端 6 mm ² 头 DIN 46228/4, 最大	
导线连接截面积, 多股细导线, 带管状端 0.5 mm ² 头 DIN 46228/4, 最小	
导线连接截面积, 多股细导线, 带管状端 6 mm ² 头 DIN 46228/1, 最大	
导线连接截面积, 多股细导线, 带管状端 0.5 mm ² 头 DIN 46228/1, 最小	
最大压接面积 软导线	10 mm ²
最小多股导线接线截面积	0.5 mm ²
接线截面积, 多股线, 最大	10 mm ²
接线截面积, 多股线, 最小	0.5 mm ²
DMS 电动螺丝刀的扭矩设置	3
导线连接截面积, 单股硬导线, 最大	10 mm ²
导线连接截面积, 单股硬导线, 最小	0.5 mm ²
接线截面积, 多股细导线, 最小	0.5 mm ²

可压接导线	联接技术规范	螺钉联接	导线连接 截面积		
			型号	硬导线, H05(07) V-U	
			最小	0.5 mm ²	
			最大	10 mm ²	
	管状端头	螺钉联接	标称		
			6 mm ²		
			剥线长度	最小	12 mm
				最大	12 mm
	扭紧力矩	标称	12 mm		
		最小	0.8 Nm		
			最大		
			1.6 Nm		
可压接导线	联接技术规范	螺钉联接	导线连接 截面积		
			型号	多股导线的 H07 V-R	
			最小	1.5 mm ²	
			最大	10 mm ²	
	管状端头	螺钉联接	标称		
			6 mm ²		
			剥线长度	最小	12 mm
				最大	12 mm
	扭紧力矩	标称	12 mm		
		最小	0.8 Nm		
			最大		
			1.6 Nm		
可压接导线	联接技术规范	螺钉联接	导线连接 截面积		
			型号	软导线, H05(07) V-K	
			最小	0.5 mm ²	
			最大	10 mm ²	
	管状端头	螺钉联接	标称		
			6 mm ²		
			剥线长度	最小	12 mm
				最大	12 mm
	扭紧力矩	标称	12 mm		
		最小	0.8 Nm		
			最大		
			1.6 Nm		

大小

静差 TS 35	32 mm
----------	-------

材料参数

基础材料	Wemid	颜色编码	黑色
阻燃等级符合 UL 94	V-0		

WSI 6 SW

Weidmüller Interface GmbH & Co. KG

Klingenbergstraße 26

D-32758 Detmold

Germany

www.weidmueller.com

技术数据

熔断器型接线端子

熔丝	G-Si.5 x 20	熔断器架 (部件支架)	可旋转
指示器的电压类型	交流/直流	显示	无 LED灯
最大运行电压	500 V	功率损耗 1-回路; 2-回路; 3-回路	
带半导体保护的熔断器允许的功率损耗			

系统特征值

类型	螺钉连接, 熔芯分隔器, 可螺丝固定的横联件, 单侧开放	必须的端板	是
电位数量	1	层数	1
每层压接点数量	2	每层电位点数量	1
层, 内部桥接	无	PE联接	无
安装导轨已装备	TS 35	N功能	无
PE 功能	无	PEN功能	无

通用的

导线最大压接面积 AWG	AWG 8	导线最小压接面积 AWG	AWG 20
标准	IEC 60947-7-3, IEC 60947-7-1	安装导轨已装备	TS 35

额定数据

额定横截面	6 mm ²	额定电压	500 V
相邻端子的额定电压	500 V	额定直流电压	500 V
额定电流	6.3 A	最大电流	6.3 A
标准	IEC 60947-7-3, IEC 60947-7-1	体积电阻率符合 IEC 60947-7-x 标准	0.78 mΩ
额定浪涌电压	6 kV	功率损耗符合 IEC 60947-7-x	1.31 W
污染等级	3		

额定数据 (CSA)

导线最大压接面积(CSA)	8 AWG	CSA 认证号	200039-1057876
最小导线横截面积 (CSA)	20 AWG		

额定数据 (UL)

最大导线尺寸 工厂接线 (UR)	8 AWG	电流 大小 C (UR)	10 A
电压大小 C (UR)	600 V	最小导线尺寸 工厂接线 (UR)	22 AWG
UR 证书号	E60693	最小导线尺寸 现场接线 (UR)	22 AWG
最大导线尺寸 现场接线 (UR)	8 AWG		

重要注意事项

产品信息	电压取决于所选保险丝组件或指示灯
------	------------------

分类

ETIM 8.0	EC000899	ETIM 9.0	EC000899
ETIM 10.0	EC000899	ECLASS 14.0	27-25-01-13
ECLASS 15.0	27-25-01-13		

图纸



附件

端板和隔板



分隔板与端板是接线端子的必要附件。分隔板可实现不同电位和功能组的光学与电气隔离，提升安全性并确保控制柜内部结构清晰明了。端板用于封闭接线端子排的侧面，防止接触带电部件，同时确保整体结构整洁稳固。这两类组件均与魏德米勒相应的接线端子产品系列精确匹配，有助于实现安全、合规且专业的接线。

通用订货数据

类型	WAP 2.5-10	版本
订货号	1050000000	用于端子的端板, 深褐, 高度: 56 mm, 宽度: 1.5 mm, V-0, Wemid, 可卡
GTIN (EAN)	4008190103149	装: 无
数量	50 ST	
类型	WAP 16+35 WTW 2.5-10	版本
订货号	1050100000	端子用端板及隔板, 深褐, 高度: 56 mm, 宽度: 1.5 mm, V-0, Wemid
GTIN (EAN)	4008190079901	
数量	20 ST	

尾架



为了确保能安全可靠地安装在导轨上，避免打滑，魏德米勒产品系列还提供了固定块。可以提供带螺钉和无螺钉的规格。固定块还可用来标记。还配有测试架。

通用订货数据

类型	WEW 35/2	版本
订货号	1061200000	固定器, 深褐, TS 35, HB, Wemid, 宽度: 8 mm, 100 °C
GTIN (EAN)	4008190030230	
数量	50 ST	

测试适配器和测试插座



测试适配器和测试插头用于接线端子和测试设备之间进行电气连接。通过这种方式，就可以建立有线电气接触，并且可以轻松进行测量。

WSI 6 SW

Weidmüller Interface GmbH & Co. KG
Klingenbergstraße 26
D-32758 Detmold
Germany

www.weidmueller.com

附件

通用订货数据

类型	WTA 7 WSI6	版本
订货号	1650210000	测试适配器 (端子) , 1.5 mm ² , 250 V, 6 A
GTIN (EAN)	4008190296872	
数量	25 ST	

保险丝



魏德米勒还提供恰当的熔断片, 作为多样化熔断器型端子产品组合的附件。产品组合内含有 5 mm x 20 mm 至 10 mm x 38 mm 的设备熔断器 (微型熔断器)、E 14 至 E 18 的熔断片以及汽车熔断器和自动断路器。熔断器座环规完善了整个产品组合。

通用订货数据

类型	G 20/0.25A/F	版本
订货号	0430500000	微型熔丝, 快动, 0.25 A, G-Si.5 x 20
GTIN (EAN)	4008190153991	
数量	10 ST	
类型	G 20/0.50A/F	版本
订货号	0430600000	微型熔丝, 快动, 0.5 A, G-Si.5 x 20
GTIN (EAN)	4008190046835	
数量	10 ST	
类型	G 20/1.00A/F	版本
订货号	0430700000	微型熔丝, 快动, 1 A, G-Si.5 x 20
GTIN (EAN)	4008190093877	
数量	10 ST	
类型	G 20/2.00A/F	版本
订货号	0430900000	微型熔丝, 快动, 2 A, G-Si.5 x 20
GTIN (EAN)	4008190123567	
数量	10 ST	

开槽螺丝刀



带圆形槽刀的一字螺丝刀, SD DIN 5265, ISO 2380/2, 符合 DIN 5264 标准, ISO 2380/1, 尖端为铬材料, SoftFinish 把手

通用订货数据

类型	SDS 0.8X4.0X100	版本
订货号	9008340000	螺丝刀, 螺丝刀
GTIN (EAN)	4032248056293	
数量	1 ST	

空白



Dekafix (DEK) 标记号是通用标记号, 适合所有导线、接插件和电子产品装配。这种标记号适用于标记字数少的情况, 并且含有多种预印制的标记号。

使用成条的标记号, 一步完成快速安装。高对比度的打印清晰可见, 并有多种宽度可选。

- 打印好的标记号选择多
- 标记条可迅速安装
- 适用于所有魏德米勒接插件
- 可提供空白 MultiCard 标记号或标准印制标记号针对定制打印: 请根据您的标签技术规范, 向我们发送一个我们标签制作软件 M-Print PRO 的文件, 或使用 M-Print PRO 在线版 (无需安装)。

通用订货数据

类型	DEK 5/8 MC NE WS	版本
订货号	1856740000	Dekafix, 端子标记, 5 x 8 mm, 间距 P (单位: mm) : 8.00
GTIN (EAN)	4032248400850	Weidmueller, 白色
数量	800 ST	

ZGB 翻转式成组标记座



ZGB 15 是折页式成组标记座。标记座可安装 dekafix 5、WS 12/5 标记号或 ESO 15 插入式标签。

ZGB 30 是折页式成组标记座。标记座可安装 dekafix 5、WS 12/5 标记号或 ESO 7 插入式标签。

有关插入式标签和防护条请参见“附件”。

通用订货数据

类型	ZGB 15	版本
订货号	1636530000	端子标记号, 端子标记, 15 x 7 mm, 间距 P (单位: mm) : 5.00
GTIN (EAN)	4008190297053	Weidmueller, 白色
数量	20 ST	
类型	ZGB 30	版本
订货号	1611930000	端子标记号, 端子标记, 32 x 7 mm, 间距 P (单位: mm) : 5.00
GTIN (EAN)	4008190002251	Weidmueller, 白色
数量	20 ST	

WSI 6 SW

Weidmüller Interface GmbH & Co. KG
 Klingenbergstraße 26
 D-32758 Detmold
 Germany

附件

www.weidmueller.com

屏蔽夹钳



魏德米勒多样化的 KLBÜ 屏蔽接插件可助您实现灵活的自调节屏蔽接触，由此确保设备能够零故障运作。

通用订货数据

类型	LS 2.8 WDU2.5-10	版本
订货号	1056400000	W系列, 屏蔽总线
GTIN (EAN)	4008190036454	
数量	100 ST	

标识牌支架



标识牌支架允许以 5 或 5.1 mm 的节距额外安装标准标识牌。倾斜支架可以选择性地卡扣在一起，并可以安装在 Klippon® Connect 模块化端子排的所有标准标记通道中。匹配的标识牌类型可以在指派标记支架的相应附件下方找到。

通用订货数据

类型	BZT 1 WS 10/5	版本
订货号	1805490000	附件, 标记号托架
GTIN (EAN)	4032248270231	
数量	100 ST	
类型	BZT 1 ZA WS 10/5	版本
订货号	1805520000	附件, 标记号托架
GTIN (EAN)	4032248270248	
数量	100 ST	

空白



WS 标识非常适用于 W 系列的接插件。由于 WS 标记号的系统兼容性，它们也同样适合 I 系列、Z 系列产品。宽敞的打印面积可以用来打印较长的字符，或者分成几行来打印。

WS 标记号尤其适合打印较长的非标准字符。采用 MultiCard 格式，可以用 PrintJet CONNECT 或绘图打印机进行打印。

- 可成条或单个安装
- 标记号采用被广泛认可的 MultiCard 格式针对定制打印：请根据您的标签技术规范，向我们发送一个我们标签制作软件 M-Print PRO 的文件，或使用 M-Print PRO 在线版（无需安装）。

通用订货数据

类型	WS 12/6.5 MC NE WS	版本
订货号	1609920000	WS, 端子标记, 12 x 6.5 mm, 间距 P (单位 : mm) : 6.50
GTIN (EAN)	4008190203511	Weidmueller, Allen-Bradley, 白色
数量	540 ST	
类型	WS 12/5 MC NE WS	版本
订货号	1609860000	WS, 端子标记, 12 x 5 mm, 间距 P (单位 : mm) : 5.00 Weidmueller,
GTIN (EAN)	4008190203481	Allen-Bradley, 白色
数量	720 ST	

断路器插头



与集成释放杆的接线端子相比，魏德米勒的可拆插头可以完全从接线端子和各自应用上分离或拔掉，为标准隔离器提供灵活的备选解决方案。

通用订货数据

类型	QB 58/8/15	版本
订货号	0545400000	横联件 (端子), 螺钉固定的, 灰色, 27 A, 回路数: 58, 间距 P (单位 : mm) : 8.00, 绝缘: 无, 宽度: 0.8 mm
GTIN (EAN)	4008190028794	
数量	10 ST	
类型	QB 58/8/9/WI	版本
订货号	0545300000	横联件 (端子), 螺钉固定的, 灰色, 27 A, 回路数: 58, 间距 P (单位 : mm) : 8.00, 绝缘: 无, 宽度: 0.8 mm
GTIN (EAN)	4008190125080	
数量	10 ST	

WSI 6 SW

Weidmüller Interface GmbH & Co. KG

Klingenbergstraße 26

D-32758 Detmold

Germany

www.weidmueller.com

附件

DEK 5/8



WS/ DEK

MultiMark端子标识牌采用由两种成分构成的创新复合材料。标识牌底座的设计使其能牢固卡插入接插件。标识牌的表面具有弹性，易于安装。特制冲孔材料允许安装扎带延伸，适应因不同尺寸部件联用而增加的空间需要，尤其是在使用较长的接线端子时。另一优势：表面材料的印刷效果出色，保证标签耐用耐磨。采用300 dpi打印分辨率，标记文字清晰可辨。

MultiMark 的优势

- 与魏德米勒模块式接线端子兼容
- 安装牢固，印迹常保清晰
- 带状连续标签节省安装时间
- 得益于创新的复合材料，易于安装
- 标签区域大，优化清晰度
- 独立于生产厂家，因此具备高度的灵活性

通用订货数据

类型	DEK 5/8 MM WS	版本
订货号	2007130000	Dekafix, 端子标记, 5 x 8 mm, Weidmueller, 白色
GTIN (EAN)	4050118392012	
数量	500 ST	

WS 12/5



WS/ DEK

MultiMark端子标识牌采用由两种成分构成的创新复合材料。标识牌底座的设计使其能牢固卡插入接插件。标识牌的表面具有弹性，易于安装。特制冲孔材料允许安装扎带延伸，适应因不同尺寸部件联用而增加的空间需要，尤其是在使用较长的接线端子时。另一优势：表面材料的印刷效果出色，保证标签耐用耐磨。采用300 dpi打印分辨率，标记文字清晰可辨。

MultiMark 的优势

- 与魏德米勒模块式接线端子兼容
- 安装牢固，印迹常保清晰
- 带状连续标签节省安装时间
- 得益于创新的复合材料，易于安装
- 标签区域大，优化清晰度
- 独立于生产厂家，因此具备高度的灵活性

通用订货数据

类型	WS 12/5 MM WS	版本
订货号	2007190000	WS, 端子标记, 12 x 5 mm, Weidmueller, 白色
GTIN (EAN)	4050118392036	
数量	800 ST	

WS 12/6.5



WS/ DEK

MultiMark端子标识牌采用由两种成分构成的创新复合材料。标识牌底座的设计使其能牢固卡插入接插件。标识牌的表面具有弹性，易于安装。特制冲孔材料允许安装扎带延伸，适应因不同尺寸部件联用而增加的空间需要，尤其是在使用较长的接线端子时。另一优势：表面材料的印刷效果出色，保证标签耐用耐磨。采用300 dpi打印分辨率，标记文字清晰可辨。

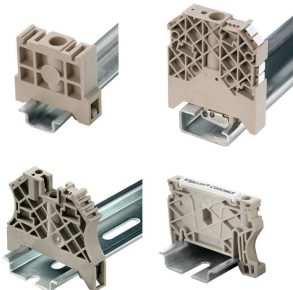
MultiMark 的优势

- 与魏德米勒模块式接线端子兼容
- 安装牢固，印迹常保清晰
- 带状连续标签节省安装时间
- 得益于创新的复合材料，易于安装
- 标签区域大，优化清晰度
- 独立于生产厂家，因此具备高度的灵活性

通用订货数据

类型	WS 12/6.5 MM WS	版本	
订货号	2619930000		WS, 端子标记, 12 x 6.5 mm, Weidmueller, 白色
GTIN (EAN)	4050118626155		
数量	600 ST		

尾架

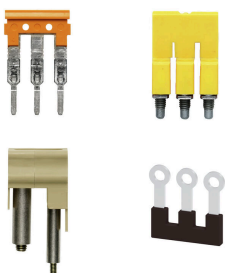


为了确保能安全可靠地安装在导轨上，避免打滑，魏德米勒产品系列还提供了固定块。可以提供带螺钉和无螺钉的规格。固定块还可用来标记。还配有测试架。

通用订货数据

类型	ZST 1	版本	
订货号	1269070000		附件, 附件托架
GTIN (EAN)	4050118094091		
数量	25 ST		

横联接



附近接线端子通过横联件实现电位分配或倍增。可轻松避免额外的接线工作。即使电极破损，仍能保证接线端子的接触可靠性。魏德米勒产品组合中有适合模块化接线端子的可插拔、可拧紧横联系统。

附件

通用订货数据

类型	VH 20/5/3.4	版本
订货号	0446100000	Dummy fuse
GTIN (EAN)	4008190519742	
数量	10 ST	
类型	ISPF QB58 BL	版本
订货号	0546080000	隔离型材, PVC, 蓝色
GTIN (EAN)	4008190927035	
数量	10 ST	

断路器插头



与集成释放杆的接线端子相比，魏德米勒的可拆插头可以完全从接线端子和各自应用上分离或拔掉，为标准隔离器提供灵活的备选解决方案。

通用订货数据

类型	ISPF QB58 RT	版本
订货号	0546040000	隔离型材, PVC, 红色
GTIN (EAN)	4008190497941	
数量	10 ST	
类型	ISPF QB58 SW	版本
订货号	0546000000	隔离型材, PVC, 黑色
GTIN (EAN)	4008190116705	
数量	10 ST	