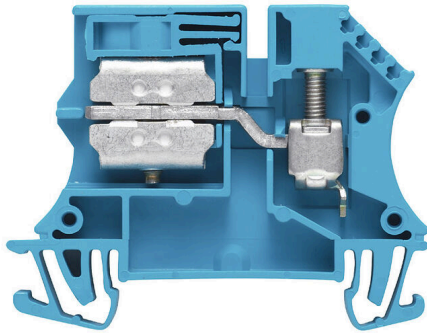


产品图片



楼宇安装布线

针对楼宇安装，我们提供一套完整的系统，其核心为10×3铜导轨，还包括完美协调一致的各类组件：安装接线端子、中线接线端子、分线端子以及大量的附件，例如汇流排和汇流排支架。

通用订货数据

版本	中性导线模块化端子, 螺钉联接, 6, 400 V, 41 A, TS 35, 蓝色
订货号	1010880000
类型	WNT 6 10X3
GTIN (EAN)	4008190105969
数量	50 items

技术数据

审批

MAMID 认证



ROHS	一致
UL File Number Search	UL 网站
UR 证书号	E60693

尺寸和重量

深	46.5 mm	深度 (英寸)	1.8307 inch
深度 (含 DIN 导轨)	47 mm	高度	60 mm
高度 (英寸)	2.3622 inch	宽度	7.9 mm
宽度 (英寸)	0.311 inch	净重	18.02 g

温度

存储温度	-25 °C...55 °C	环境温度	-50 °C...75 °C
最小持续工作温度	-50 °C	最大持续工作温度	120 °C

环保产品合规

RoHS 合规状态	合规, 无例外
REACH SVHC	不超过 0.1 wt% 的高度关注物质 (SVHC)

其它技术参数

开放端	右方	相同端子的数量	1
安装指导	汇流排	防爆版	不
安装方式	直接卡在导轨上		

可压接导线 (其它联接)

软导线的最大压接面积, 带塑料套的管状 6 mm ² 端头 (DIN 46228/1) 其他联接方式	其他联接方式的接口类型	汇流排联接
---	-------------	-------

可压接导线 (额定联接)

测量规 按照 60 947-1 标准	A5
导线最大压接面积 AWG	AWG 8
连接方向	水平进线
最大拧紧力矩	1.2 Nm
最小拧紧力矩	0.8 Nm
剥线长度	12 mm
联接类型	螺钉联接
联接点数量	1
压接范围, 最大	10 mm ²
压接范围, 最小	0.5 mm ²
压接螺钉	M 3.5
螺丝刀口尺寸	4.0 x 0.8 mm
导线最小压接面积 AWG	AWG 20

WNT 6 10X3

Weidmüller Interface GmbH & Co. KG
 Klingenbergstraße 26
 D-32758 Detmold
 Germany

www.weidmueller.com

技术数据

导线连接截面积, 多股细导线, 带管状端 6 mm ² 头 DIN 46228/4, 最大	
导线连接截面积, 多股细导线, 带管状端 0.5 mm ² 头 DIN 46228/4, 最小	
导线连接截面积, 多股细导线, 带管状端 6 mm ² 头 DIN 46228/1, 最大	
导线连接截面积, 多股细导线, 带管状端 0.5 mm ² 头 DIN 46228/1, 最小	
最大压接面积 软导线	10 mm ²
最小多股导线接线截面积	0.5 mm ²
接线截面积, 多股线, 最大	10 mm ²
接线截面积, 多股线, 最小	0.5 mm ²
DMS 电动螺丝刀的扭矩设置	3
导线连接截面积, 单股硬导线, 最大	10 mm ²
导线连接截面积, 单股硬导线, 最小	0.5 mm ²

可压接导线	联接技术规范 导线连接 截面积	螺钉联接		
		型号	硬导线, H05(07) V-U	
		最小	0.5 mm ²	
		最大	10 mm ²	
	管状端头	剥线长度	标称	6 mm ²
			最小	12 mm
			最大	12 mm
		扭紧力矩	标称	12 mm
	最小	0.8 Nm		
	最大	1.2 Nm		
	可压接导线	联接技术规范 导线连接 截面积	螺钉联接	
			型号	多股导线的 H07 V-R
最小			1.5 mm ²	
最大			10 mm ²	
管状端头		剥线长度	标称	6 mm ²
			最小	12 mm
			最大	12 mm
		扭紧力矩	标称	12 mm
最小		0.8 Nm		
最大		1.2 Nm		
可压接导线		联接技术规范 导线连接 截面积	螺钉联接	
			型号	软导线, H05(07) V-K
	最小		0.5 mm ²	
	最大		10 mm ²	
	管状端头	剥线长度	标称	6 mm ²
			最小	12 mm
			最大	12 mm
		扭紧力矩	标称	12 mm
	最小	0.8 Nm		
	最大	1.2 Nm		

材料参数

基础材料	Wemid	颜色编码	蓝色
阻燃等级符合 UL 94	V-0		

系统特征值

类型	螺钉连接, 带母线连接 10x3, 单侧开放	必须的端板	是
电位数量	1	层数	1
每层压接点数量	1	每层电位点数量	1
层, 内部桥接	无	PE联接	无

技术数据

安装导轨已装备	TS 35	N功能	是
PE 功能	无	PEN功能	无

通用的

导线最大压接面积 AWG	AWG 8	安装指导	汇流排
导线最小压接面积 AWG	AWG 20	标准	符合 IEC 60947-7-1 标准
安装导轨已装备	TS 35		

额定数据

额定横截面	6 mm ²	额定电压	400 V
额定直流电压	400 V	额定电流	41 A
最大电流	57 A	标准	符合 IEC 60947-7-1 标准
体积电阻率符合 IEC 60947-7-x 标准	0.78 mΩ	额定浪涌电压	6 kV
功率损耗符合 IEC 60947-7-x	1.31 W	污染等级	3

额定数据 (CSA)

导线最大压接面积(CSA)	8 AWG	电压大小 C (CSA)	600 V
电流 大小 C (CSA)	35 A	CSA 认证号	200039-1057876
最小导线横截面积 (CSA)	26 AWG		

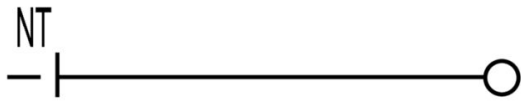
额定数据 (UL)

最大导线尺寸 工厂接线 (UR)	8 AWG	电流 大小 C (UR)	45 A
电压大小 C (UR)	600 V	最小导线尺寸 工厂接线 (UR)	20 AWG
UR 证书号	E60693	最小导线尺寸 现场接线 (UR)	20 AWG
最大导线尺寸 现场接线 (UR)	8 AWG		

分类

ETIM 8.0	EC000897	ETIM 9.0	EC000897
ETIM 10.0	EC000897	ECLASS 14.0	27-25-01-11
ECLASS 15.0	27-25-01-11		

图纸



端板和隔板



分隔板与端板是接线端子的必要附件。分隔板可实现不同电位和功能组的光学与电气隔离，提升安全性并确保控制柜内部结构清晰明了。端板用于封闭接线端子排的侧面，防止接触带电部件，同时确保整体结构整洁稳固。这两类组件均与魏德米勒相应的接线端子产品系列精确匹配，有助于实现安全、合规且专业的接线。

通用订货数据

类型	WAP 2.5-10	版本
订货号	1050000000	用于端子的端板, 深褐, 高度: 56 mm, 宽度: 1.5 mm, V-0, Wemid, 可卡
GTIN (EAN)	4008190103149	装: 无
数量	50 ST	
类型	WAP 2.5-10 BL	版本
订货号	1050080000	用于端子的端板, 蓝色, 高度: 56 mm, 宽度: 1.5 mm, V-0, Wemid, 可卡
GTIN (EAN)	4008190136611	装: 无
数量	50 ST	
类型	WHP 2.5-35N/10X3 BL	版本
订货号	1050280000	端子用端板及隔板, 蓝色, 高度: 60 mm, 宽度: 2 mm, V-0, Wemid
GTIN (EAN)	4008190044640	
数量	20 ST	

尾架



为了确保能安全可靠地安装在导轨上，避免打滑，魏德米勒产品系列还提供了固定块。可以提供带螺钉和无螺钉的规格。固定块还可用来标记。还配有测试架。

通用订货数据

类型	WEW 35/2	版本
订货号	1061200000	固定器, 深褐, TS 35, HB, Wemid, 宽度: 8 mm, 100 °C
GTIN (EAN)	4008190030230	
数量	50 ST	

附件

集成断线功能的螺丝刀“Swifty® CS”

Swifty® CS 和 Swifty® CS set 集成断线剥线功能，用于切割和剥离铜导线，适用于最大 1.5 mm² 的单股硬导线和 2.5 mm² 的多股软导线。



通用订货数据

类型	SWIFTY CS SET	版本
订货号	9006060000	断线及拧紧工具, 单手操作式切割工具
GTIN (EAN)	4032248257638	
数量	1 ST	

开槽螺丝刀



带圆形槽刀的一字螺丝刀, SD DIN 5265, ISO 2380/2, 符合 DIN 5264 标准, ISO 2380/1, 尖端为铬材料, SoftFinish 把手

通用订货数据

类型	SDS 0.6X3.5X100	版本
订货号	9008330000	螺丝刀, 螺丝刀
GTIN (EAN)	4032248056286	
数量	1 ST	

汇流排



通过魏德米勒各种材质的汇流排和相关附件，您可以在最小的安装空间内连接电缆。根据具体应用，可收集、分配或耗散电位。

通用订货数据

类型	SSCH 10X3X1000 CU/SN	版本
订货号	0348900000	汇流排 (端子), 银色, 高度: 1000 mm, 深: 3 mm, 青铜材质
GTIN (EAN)	4008190024802	
数量	25 M	

附件

空白



WS 标识非常适用于 W 系列的接插件。由于 WS 标记号的系统兼容性，它们也同样适合 I 系列、Z 系列产品。宽敞的打印面积可以用来打印较长的字符，或者分成几行来打印。

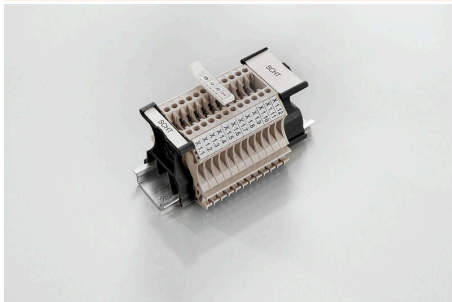
WS 标记号尤其适合打印较长的非标准字符。采用 MultiCard 格式，可以用 PrintJet CONNECT 或绘图打印机进行打印。

- 可成条或单个安装
- 标记号采用被广泛认可的 MultiCard 格式针对定制打印：请根据您的标签技术规范，向我们发送一个我们标签制作软件 M-Print PRO 的文件，或使用 M-Print PRO 在线版（无需安装）。

通用订货数据

类型	WS 12/5 MC NE WS	版本
订货号	1609860000	WS, 端子标记, 12 x 5 mm, 间距 P (单位 : mm) : 5.00 Weidmueller,
GTIN (EAN)	4008190203481	Allen-Bradley, 白色
数量	720 ST	

SchT 标记座类型



SCHT 5 S 成组记座可以直接卡在 TS32 安装导轨 (G 型轨) 或 TS35 安装导轨 (U 型轨) 上。您无需考虑接线端子型号，即可对端子条进行成组标记。

SchT 5 和 SchT 5 S 装配有 ESO 5、STR 5 防护条。

SchT 7 是折页式成组标记座，可以装插入式标签，对于压线框端子而言，使用非常容易。

SchT 7 装配有 ESO 7、STR 7 防护条或 DEK 5。

有关插入式标签和防护条请参见“附件”。

通用订货数据

类型	SCHT 7	版本
订货号	0517960000	SCHT, 端子标记, 39.3 x 8 mm, 间距 P (单位 : mm) : 7.00
GTIN (EAN)	4008190001742	Weidmueller, 白色
数量	20 ST	

ZGB 翻转式成组标记座



ZGB 15 是折页式成组标记座。标记座可安装 dekafix 5、WS 12/5 标记号或 ESO 15 插入式标签。

ZGB 30 是折页式成组标记座。标记座可安装 dekafix 5、WS 12/5 标记号或 ESO 7 插入式标签。

有关插入式标签和防护条请参见“附件”。

附件

通用订货数据

类型	ZGB 15	版本
订货号	1636530000	端子标记号, 端子标记, 15 x 7 mm, 间距 P (单位 : mm) : 5.00
GTIN (EAN)	4008190297053	Weidmueller, 白色
数量	20 ST	
类型	ZGB 30	版本
订货号	1611930000	端子标记号, 端子标记, 32 x 7 mm, 间距 P (单位 : mm) : 5.00
GTIN (EAN)	4008190002251	Weidmueller, 白色
数量	20 ST	

标识牌支架



标识牌支架允许以 5 或 5.1 mm 的节距额外安装标准标识牌。倾斜支架可以选择性地卡扣在一起, 并可以安装在 Klippon® Connect 模块化端子排的所有标准标记通道中。匹配的标识牌类型可以在指派标记支架的相应附件下方找到。

通用订货数据

类型	BZT 1 WS 10/5	版本
订货号	1805490000	附件, 标记号托架
GTIN (EAN)	4032248270231	
数量	100 ST	
类型	BZT 1 ZA WS 10/5	版本
订货号	1805520000	附件, 标记号托架
GTIN (EAN)	4032248270248	
数量	100 ST	

WS 12/5



WS/ DEK

MultiMark端子标识牌采用由两种成分构成的创新复合材料。标识牌底座的设计使其能牢固卡插入接插件。标识牌的表面具有弹性, 易于安装。特制冲孔材料允许安装扎带延伸, 适应因不同尺寸部件联用而增加的空间需要, 尤其是在使用较长的接线端子时。另一优势: 表面材料的印刷效果出色, 保证标签耐用耐磨。采用300 dpi打印分辨率, 标记文字清晰可辨。

MultiMark 的优势

- 与魏德米勒模块式接线端子兼容
- 安装牢固, 印迹常保清晰
- 带状连续标签节省安装时间
- 得益于创新的复合材料, 易于安装
- 标签区域大, 优化清晰度
- 独立于生产厂家, 因此具备高度的灵活性

WNT 6 10X3

Weidmüller Interface GmbH & Co. KG
 Klingenbergstraße 26
 D-32758 Detmold
 Germany

www.weidmueller.com

附件

通用订货数据

类型	WS 12/5 MM WS	版本	
订货号	2007190000	WS, 端子标记, 12 x 5 mm, Weidmueller, 白色	
GTIN (EAN)	4050118392036		
数量	800 ST		

端板和隔板



分隔板与端板是接线端子的必要附件。分隔板可实现不同电位和功能组的光学与电气隔离，提升安全性并确保控制柜内部结构清晰明了。端板用于封闭接线端子排的侧面，防止接触带电部件，同时确保整体结构整洁稳固。这两类组件均与魏德米勒相应的接线端子产品系列精确匹配，有助于实现安全、合规且专业的接线。

通用订货数据

类型	WTW 2.5-10 S	版本	
订货号	1266520000	隔板 (端子), 深褐, 高度: 56 mm, 宽度: 1.5 mm, V-0, Wemid	
GTIN (EAN)	4050118092585		
数量	20 ST		