

HDC 24B DODQ 2QB

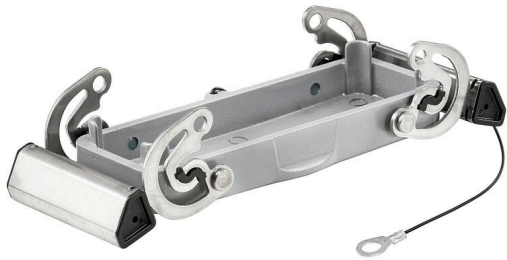
Weidmüller Interface GmbH & Co. KG

Klingenbergstraße 26

D-32758 Detmold

Germany

www.weidmueller.com



特制压铸合金和多层表面密封件为HDC外壳提供全面的保护。

设计清晰的联锁系统采用不锈钢制成。保证更长的使用寿命和高度耐腐蚀和耐冲击性能。

外壳的联锁系统提供安全保障。我们独有的专利保护的弹簧系统为外壳联锁提供紧密接合，防止意外打开。

镭射标识使辨认更为简单快捷。每个外壳带有永久镭射标识，因此产品能快速被辨识并定位。

魏德米勒RockStar® IP65 / NEMA型 4X 外壳 - IP65防护等级工业外壳的首选。

通用订货数据

版本	HDC - 外壳, 安装尺寸: 8, 防护等级: IP65, 插接状态下, 插座盖板, 侧面锁定, 加高, 标准, 电缆接头尺寸: none
订货号	1009100000
类型	HDC 24B DODQ 2QB
GTIN (EAN)	4032248713844
数量	1 items

技术数据

审批

MAMID 认证



ROHS

一致

尺寸和重量

高度	17 mm	高度 (英寸)	0.6693 inch
宽度	55 mm	宽度 (英寸)	2.1654 inch
净重	144.32 g		

温度

温度限值 -40 °C ... 125 °C

环保产品合规

RoHS 合规状态	合规, 无例外
REACH SVHC	Potassium perfluorobutane sulfonate 29420-49-3
SCIP	e98b2b24-ba23-41bf-8d19-0dda3647412f

化学抵抗力	材料	丙酮
	化学抵抗力	有条件的耐受性
	材料	钻孔油
	化学抵抗力	有耐受性
	材料	柴油
	化学抵抗力	有耐受性
	材料	乙醇
	化学抵抗力	有耐受性
	材料	传动油
	化学抵抗力	有耐受性
	材料	液压油
	化学抵抗力	有耐受性
	材料	冷却剂
	化学抵抗力	有耐受性
	材料	石油挥发油
	化学抵抗力	有耐受性
	材料	汗液
	化学抵抗力	有耐受性
	材料	高级汽油
	化学抵抗力	有条件的耐受性
材料	水	
化学抵抗力	有耐受性	
材料	紫外	
化学抵抗力	不稳定	
材料	臭氧	
化学抵抗力	不稳定	

通用参数

表面处理	粉末涂层	防护等级	IP65, 插接状态下
------	------	------	-------------

HDC 24B DODQ 2QB

Weidmüller Interface GmbH & Co. KG
 Klingenbergstraße 26
 D-32758 Detmold
 Germany

技术数据

www.weidmueller.com

尺寸大小

进线	用于底座	外壳宽度 C	43 mm
外壳总长	120 mm	外壳高度 B	17 mm

运行

电缆螺旋连接, 数量	0	电缆接头尺寸	none
插头/插座/盖板	防尘盖	罩盖	带盖板
上方输入电缆数量	0	两侧输入电缆数量	0
外壳设计	插座盖板	锁定系统设计	侧面锁定, 加高
类型	标准	安装尺寸	8
进线	用于底座	型号	盖
机罩设计	十字托架	密封	无密封
螺纹 (内部)	without	颜色 (RAL)	RAL 7035
BG	8	适用于 ModuPlug®	是

分类

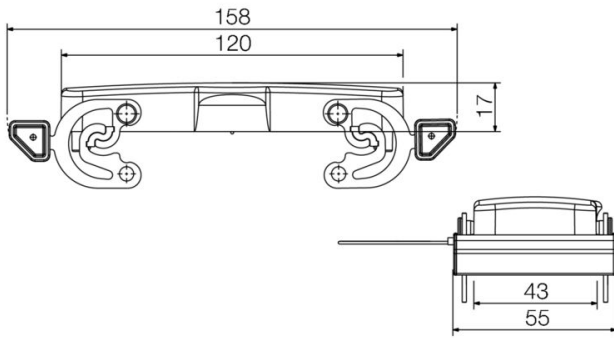
ETIM 8.0	EC000437	ETIM 9.0	EC000437
ETIM 10.0	EC000437	ECLASS 14.0	27-44-02-02
ECLASS 15.0	27-44-02-02		

HDC 24B DODQ 2QB

Weidmüller Interface GmbH & Co. KG
Klingenbergstraße 26
D-32758 Detmold
Germany

图纸

www.weidmueller.com



HDC 24B DODQ 2QB

Weidmüller Interface GmbH & Co. KG
Klingenbergstraße 26
D-32758 Detmold
Germany

www.weidmueller.com

附件

插头外壳 顶部进线



特制压铸合金和多层表面密封件为HDC外壳提供全面的保护。
设计清晰的联锁系统采用不锈钢制成。保证更长的使用寿命和高度耐腐蚀和耐冲击性能。
外壳的联锁系统提供安全保障。我们独有的专利保护的弹簧系统为外壳联锁提供紧密接合，防止意外打开。
镭射标识使辨认更为简单快捷。每个外壳带有永久镭射标识，因此产品能快速被辨识并定位。
魏德米勒RockStar® IP65 / NEMA型 4X 外壳 - IP65防护等级工业外壳的首选。

通用订货数据

类型	HDC 64D TOBU 2M32G	版本
订货号	1009710000	HDC - 外壳, 安装尺寸: 8, 防护等级: IP65, 插接状态下, 顶部进线, 插头外壳, 侧面锁定, 普通高度, 高的, 电缆接头尺寸: M 32
GTIN (EAN)	4032248771394	
数量	1 ST	
类型	HDC 64D TOBU 1M40G	版本
订货号	1045560000	HDC - 外壳, 安装尺寸: 8, 防护等级: IP65, 插接状态下, 顶部进线, 插头外壳, 侧面锁定, 普通高度, 高的, 电缆接头尺寸: M 40
GTIN (EAN)	4032248780532	
数量	1 ST	

XXL插头外壳, 顶部进线

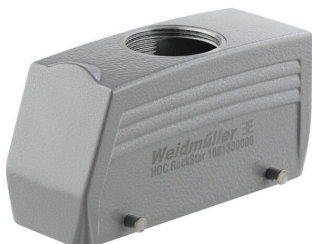


特制压铸合金和多层表面密封件为HDC外壳提供全面的保护。
设计清晰的联锁系统采用不锈钢制成。保证更长的使用寿命和高度耐腐蚀和耐冲击性能。
外壳的联锁系统提供安全保障。我们独有的专利保护的弹簧系统为外壳联锁提供紧密接合，防止意外打开。
镭射标识使辨认更为简单快捷。每个外壳带有永久镭射标识，因此产品能快速被辨识并定位。
魏德米勒RockStar® IP65 / NEMA型 4X 外壳 - IP65防护等级工业外壳的首选。

通用订货数据

类型	HDC 64D TOBU 1M50G	版本
订货号	1111140000	HDC - 外壳, 安装尺寸: 8, 防护等级: IP65, 插接状态下, 顶部进线, 插头外壳, 侧面锁定, 普通高度, 高的, 电缆接头尺寸: M 50
GTIN (EAN)	4032248964413	
数量	1 ST	

插头外壳 顶部进线



特制压铸合金和多层表面密封件为HDC外壳提供全面的保护。
设计清晰的联锁系统采用不锈钢制成。保证更长的使用寿命和高度耐腐蚀和耐冲击性能。
外壳的联锁系统提供安全保障。我们独有的专利保护的弹簧系统为外壳联锁提供紧密接合，防止意外打开。
镭射标识使辨认更为简单快捷。每个外壳带有永久镭射标识，因此产品能快速被辨识并定位。
魏德米勒RockStar® IP65 / NEMA型 4X 外壳 - IP65防护等级工业外壳的首选。

HDC 24B DODQ 2QB

Weidmüller Interface GmbH & Co. KG
Klingenbergstraße 26
D-32758 Detmold
Germany

附件

www.weidmueller.com

通用订货数据

类型	HDC 24B TOBU 1PG21G	版本
订货号	1661370000	HDC - 外壳, 安装尺寸: 8, 防护等级: IP65, 插接状态下, 顶部进线, 插头外壳, 侧面锁定, 普通高度, 标准, 电缆接头尺寸: PG 21
GTIN (EAN)	4008190417925	
数量	1 ST	
类型	HDC 24B TOBU 1PG29G	版本
订货号	1661380000	HDC - 外壳, 安装尺寸: 8, 防护等级: IP65, 插接状态下, 顶部进线, 插头外壳, 侧面锁定, 普通高度, 标准, 电缆接头尺寸: PG 29
GTIN (EAN)	4008190417932	
数量	1 ST	
类型	HDC 64D TOBU 1PG21G	版本
订货号	1661440000	HDC - 外壳, 安装尺寸: 8, 防护等级: IP65, 插接状态下, 顶部进线, 插头外壳, 侧面锁定, 普通高度, 高的, 电缆接头尺寸: PG 21
GTIN (EAN)	4008190417994	
数量	1 ST	
类型	HDC 64D TOBU 1PG29G	版本
订货号	1661460000	HDC - 外壳, 安装尺寸: 8, 防护等级: IP65, 插接状态下, 顶部进线, 插头外壳, 侧面锁定, 普通高度, 高的, 电缆接头尺寸: PG 29
GTIN (EAN)	4008190418014	
数量	1 ST	
类型	HDC 64D TOBU 1M32G	版本
订货号	1786830000	HDC - 外壳, 安装尺寸: 8, 防护等级: IP65, 插接状态下, 顶部进线, 插头外壳, 侧面锁定, 普通高度, 高的, 电缆接头尺寸: M 32
GTIN (EAN)	4032248204076	
数量	1 ST	
类型	HDC 24B TOBU 1M32G	版本
订货号	1787810000	HDC - 外壳, 安装尺寸: 8, 防护等级: IP65, 插接状态下, 顶部进线, 插头外壳, 侧面锁定, 普通高度, 标准, 电缆接头尺寸: M 32
GTIN (EAN)	4032248205257	
数量	1 ST	
类型	HDC 24B TOBU 1M25G	版本
订货号	1787820000	HDC - 外壳, 安装尺寸: 8, 防护等级: IP65, 插接状态下, 顶部进线, 插头外壳, 侧面锁定, 普通高度, 标准, 电缆接头尺寸: M 25
GTIN (EAN)	4032248205264	
数量	1 ST	
类型	HDC 24B TOBU 1M40G	版本
订货号	1902980000	HDC - 外壳, 安装尺寸: 8, 防护等级: IP65, 插接状态下, 顶部进线, 插头外壳, 侧面锁定, 普通高度, 标准, 电缆接头尺寸: M 40
GTIN (EAN)	4032248585274	
数量	1 ST	

XXL插头外壳, 侧面进线



特制压铸合金和多层表面密封件为HDC外壳提供全面的保护。
设计清晰的联锁系统采用不锈钢制成。保证更长的使用寿命和高度耐腐蚀和耐冲击性能。
外壳的联锁系统提供安全保障。我们独有的专利保护的弹簧系统为外壳联锁提供紧密接合, 防止意外打开。
镭射标识使辨认更为简单快捷。每个外壳带有永久镭射标识, 因此产品能快速被辨识并定位。
魏德米勒RockStar® IP65 / NEMA型 4X 外壳 - IP65防护等级工业外壳的首选。

通用订货数据

类型	HDC 64D TSBU 1M50G	版本
订货号	1111130000	HDC - 外壳, 安装尺寸: 8, 防护等级: IP65, 插接状态下, 侧面进线, 插头外壳, 侧面锁定, 普通高度, 高的, 电缆接头尺寸: M 50
GTIN (EAN)	4032248967711	
数量	1 ST	

插头外壳 侧面进线



特制压铸合金和多层表面密封件为HDC外壳提供全面的保护。
设计清晰的联锁系统采用不锈钢制成。保证更长的使用寿命和高度耐腐蚀和耐冲击性能。
外壳的联锁系统提供安全保障。我们独有的专利保护的弹簧系统为外壳联锁提供紧密接合，防止意外打开。
镭射标识使辨认更为简单快捷。每个外壳带有永久镭射标识，因此产品能快速被辨识并定位。
魏德米勒RockStar® IP65 / NEMA型 4X 外壳 - IP65防护等级工业外壳的首选。

通用订货数据

类型	HDC 24B TSBU 1PG21G	版本
订货号	1661230000	HDC - 外壳, 安装尺寸: 8, 防护等级: IP65, 插接状态下, 侧面进线, 插头外壳, 侧面锁定, 普通高度, 标准, 电缆接头尺寸: PG 21
GTIN (EAN)	4008190417789	
数量	1 ST	
类型	HDC 24B TSBU 1PG29G	版本
订货号	1661240000	HDC - 外壳, 安装尺寸: 8, 防护等级: IP65, 插接状态下, 侧面进线, 插头外壳, 侧面锁定, 普通高度, 标准, 电缆接头尺寸: PG 29
GTIN (EAN)	4008190417796	
数量	1 ST	
类型	HDC 64D TSBU 1PG21G	版本
订货号	1661300000	HDC - 外壳, 安装尺寸: 8, 防护等级: IP65, 插接状态下, 侧面进线, 插头外壳, 侧面锁定, 普通高度, 高的, 电缆接头尺寸: PG 21
GTIN (EAN)	4008190417857	
数量	1 ST	
类型	HDC 64D TSBU 1PG29G	版本
订货号	1661320000	HDC - 外壳, 安装尺寸: 8, 防护等级: IP65, 插接状态下, 侧面进线, 插头外壳, 侧面锁定, 普通高度, 高的, 电缆接头尺寸: PG 29
GTIN (EAN)	4008190417871	
数量	1 ST	
类型	HDC 64D TSBU 1M32G	版本
订货号	1786770000	HDC - 外壳, 安装尺寸: 8, 防护等级: IP65, 插接状态下, 侧面进线, 插头外壳, 侧面锁定, 普通高度, 高的, 电缆接头尺寸: M 32
GTIN (EAN)	4032248204014	
数量	1 ST	
类型	HDC 64D TSBU 1M25G	版本
订货号	1786780000	HDC - 外壳, 安装尺寸: 8, 防护等级: IP65, 插接状态下, 侧面进线, 插头外壳, 侧面锁定, 普通高度, 高的, 电缆接头尺寸: M 25
GTIN (EAN)	4032248204021	
数量	1 ST	
类型	HDC 24B TSBU 1M32G	版本
订货号	1787750000	HDC - 外壳, 安装尺寸: 8, 防护等级: IP65, 插接状态下, 侧面进线, 插头外壳, 侧面锁定, 普通高度, 标准, 电缆接头尺寸: M 32
GTIN (EAN)	4032248205097	
数量	1 ST	
类型	HDC 24B TSBU 1M25G	版本
订货号	1787760000	HDC - 外壳, 安装尺寸: 8, 防护等级: IP65, 插接状态下, 侧面进线, 插头外壳, 侧面锁定, 普通高度, 标准, 电缆接头尺寸: M 25
GTIN (EAN)	4032248205103	
数量	1 ST	
类型	HDC 64D TSBU 1M40G	版本
订货号	1809630000	HDC - 外壳, 安装尺寸: 8, 防护等级: IP65, 插接状态下, 侧面进线, 插头外壳, 侧面锁定, 普通高度, 高的, 电缆接头尺寸: M 40
GTIN (EAN)	4032248284986	
数量	1 ST	
类型	HDC 24B TSBU 1M40G	版本
订货号	1902480000	HDC - 外壳, 安装尺寸: 8, 防护等级: IP65, 插接状态下, 侧面进线, 插头外壳, 侧面锁定, 普通高度, 标准, 电缆接头尺寸: M 40
GTIN (EAN)	4032248592944	
数量	1 ST	