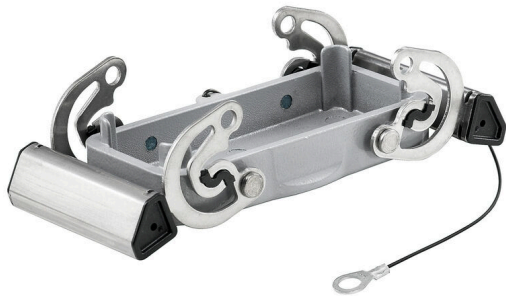


**HDC 16B DODQ 2QB**

**Weidmüller Interface GmbH & Co. KG**  
 Klingenbergstraße 26  
 D-32758 Detmold  
 Germany

www.weidmueller.com



特制压铸合金和多层表面密封件为HDC外壳提供全面的保护。  
 设计清晰的联锁系统采用不锈钢制成。保证更长的使用寿命和高度耐腐蚀和耐冲击性能。  
 外壳的联锁系统提供安全保障。我们独有的专利保护的弹簧系统为外壳联锁提供紧密接合，防止意外打开。  
 镭射标识使辨认更为简单快捷。每个外壳带有永久镭射标识，因此产品能快速被辨识并定位。  
 魏德米勒RockStar® IP65 / NEMA型 4X 外壳 - IP65防护等级工业外壳的首选。

**通用订货数据**

版本	HDC - 外壳, 安装尺寸: 6, 防护等级: IP65, 插接状态下, 插座盖板, 侧面锁定, 加高, 标准, 电缆接头尺寸: none
订货号	<a href="#">1009090000</a>
类型	HDC 16B DODQ 2QB
GTIN (EAN)	4032248713837
数量	1 items

技术数据

审批

MAMID 认证



ROHS

一致

尺寸和重量

高度	17 mm	高度 (英寸)	0.6693 inch
宽度	55 mm	宽度 (英寸)	2.1654 inch
净重	150 g		

温度

温度限值 -40 °C ... 125 °C

环保产品合规

RoHS 合规状态	合规, 无例外
REACH SVHC	Potassium perfluorobutane sulfonate 29420-49-3
SCIP	e98b2b24-ba23-41bf-8d19-0dda3647412f

化学抵抗力	材料	丙酮
	化学抵抗力	有条件的耐受性
	材料	钻孔油
	化学抵抗力	有耐受性
	材料	柴油
	化学抵抗力	有耐受性
	材料	乙醇
	化学抵抗力	有耐受性
	材料	传动油
	化学抵抗力	有耐受性
	材料	液压油
	化学抵抗力	有耐受性
	材料	冷却剂
	化学抵抗力	有耐受性
	材料	石油挥发油
	化学抵抗力	有耐受性
	材料	汗液
	化学抵抗力	有耐受性
	材料	高级汽油
	化学抵抗力	有条件的耐受性
	材料	水
	化学抵抗力	有耐受性
	材料	紫外
	化学抵抗力	不稳定
	材料	臭氧
	化学抵抗力	不稳定

通用参数

阻燃等级符合 UL 94	None	表面处理	粉末涂层
防护等级	IP65, 插接状态下		

**HDC 16B DODQ 2QB**

**Weidmüller Interface GmbH & Co. KG**  
 Klingenbergstraße 26  
 D-32758 Detmold  
 Germany

技术数据

www.weidmueller.com

尺寸大小

进线	用于底座	外壳宽度 C	43 mm
外壳总长	93.3 mm	外壳高度 B	17 mm

运行

电缆螺旋连接, 数量	0	电缆接头尺寸	none
插头/插座/盖板	防尘盖	罩盖	带盖板
两侧输入电缆数量	0	外壳设计	插座盖板
锁定系统设计	侧面锁定, 加高	类型	标准
安装尺寸	6	进线	用于底座
型号	盖	机罩设计	十字托架
密封	无密封	颜色 (RAL)	RAL 7035
BG	6	适用于 ModuPlug®	是

分类

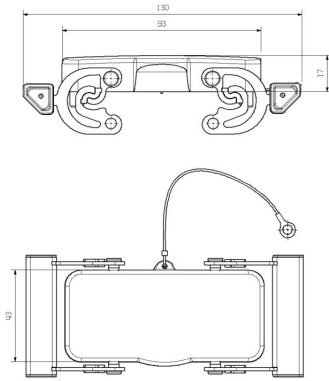
ETIM 8.0	EC000437	ETIM 9.0	EC000437
ETIM 10.0	EC000437	ECLASS 14.0	27-44-02-02
ECLASS 15.0	27-44-02-02		

**HDC 16B DODQ 2QB**

**Weidmüller Interface GmbH & Co. KG**  
Klingenbergstraße 26  
D-32758 Detmold  
Germany

图纸

[www.weidmueller.com](http://www.weidmueller.com)



HDC 16B DODQ 2QB

Weidmüller Interface GmbH & Co. KG  
Klingenbergstraße 26  
D-32758 Detmold  
Germany

附件

www.weidmueller.com

插头外壳 侧面进线



特制压铸合金和多层表面密封件为HDC外壳提供全面的保护。  
设计清晰的联锁系统采用不锈钢制成。保证更长的使用寿命和高度耐腐蚀和耐冲击性能。  
外壳的联锁系统提供安全保障。我们独有的专利保护的弹簧系统为外壳联锁提供紧密接合，防止意外打开。  
镭射标识使辨认更为简单快捷。每个外壳带有永久镭射标识，因此产品能快速被辨识并定位。  
魏德米勒RockStar® IP65 / NEMA型 4X 外壳 - IP65防护等级工业外壳的首选。

通用订货数据

类型	HDC 16B TSBU 1PG21G	版本
订货号	<a href="#">1656480000</a>	HDC - 外壳, 安装尺寸: 6, 防护等级: IP65, 插接状态下, 侧面进线, 插头外壳, 侧面锁定, 普通高度, 标准, 电缆接头尺寸: PG 21
GTIN (EAN)	4008190409494	
数量	1 ST	
类型	HDC 40D TSBU 1PG21G	版本
订货号	<a href="#">1656520000</a>	HDC - 外壳, 安装尺寸: 6, 防护等级: IP65, 插接状态下, 侧面进线, 插头外壳, 侧面锁定, 普通高度, 高的, 电缆接头尺寸: PG 21
GTIN (EAN)	4008190409531	
数量	1 ST	
类型	HDC 40D TSBU 1PG29G	版本
订货号	<a href="#">1656540000</a>	HDC - 外壳, 安装尺寸: 6, 防护等级: IP65, 插接状态下, 侧面进线, 插头外壳, 侧面锁定, 普通高度, 高的, 电缆接头尺寸: PG 29
GTIN (EAN)	4008190409555	
数量	1 ST	
类型	HDC 40D TSBU 1M32G	版本
订货号	<a href="#">1787000000</a>	HDC - 外壳, 安装尺寸: 6, 防护等级: IP65, 插接状态下, 侧面进线, 插头外壳, 侧面锁定, 普通高度, 高的, 电缆接头尺寸: M 32
GTIN (EAN)	4032248204243	
数量	1 ST	
类型	HDC 40D TSBU 1M25G	版本
订货号	<a href="#">1787010000</a>	HDC - 外壳, 安装尺寸: 6, 防护等级: IP65, 插接状态下, 侧面进线, 插头外壳, 侧面锁定, 普通高度, 高的, 电缆接头尺寸: M 25
GTIN (EAN)	4032248204250	
数量	1 ST	
类型	HDC 16B TSBU 1M25G	版本
订货号	<a href="#">1788180000</a>	HDC - 外壳, 安装尺寸: 6, 防护等级: IP65, 插接状态下, 侧面进线, 插头外壳, 侧面锁定, 普通高度, 标准, 电缆接头尺寸: M 25
GTIN (EAN)	4032248205714	
数量	1 ST	
类型	HDC 16B TSBU 1M40G	版本
订货号	<a href="#">1809620000</a>	HDC - 外壳, 安装尺寸: 6, 防护等级: IP65, 插接状态下, 侧面进线, 插头外壳, 侧面锁定, 普通高度, 标准, 电缆接头尺寸: M 40
GTIN (EAN)	4032248284979	
数量	1 ST	
类型	HDC 40D TSBU 1M40G	版本
订货号	<a href="#">1904800000</a>	HDC - 外壳, 安装尺寸: 6, 防护等级: IP65, 插接状态下, 侧面进线, 插头外壳, 侧面锁定, 普通高度, 高的, 电缆接头尺寸: M 40
GTIN (EAN)	4032248521852	
数量	1 ST	

HDC 16B DODQ 2QB

Weidmüller Interface GmbH & Co. KG  
Klingenbergstraße 26  
D-32758 Detmold  
Germany

www.weidmueller.com

附件

插头外壳 顶部进线



特制压铸合金和多层表面密封件为HDC外壳提供全面的保护。  
设计清晰的联锁系统采用不锈钢制成。保证更长的使用寿命和高度耐腐蚀和耐冲击性能。  
外壳的联锁系统提供安全保障。我们独有的专利保护的弹簧系统为外壳联锁提供紧密接合，防止意外打开。  
镭射标识使辨认更为简单快捷。每个外壳带有永久镭射标识，因此产品能快速被辨识并定位。  
魏德米勒RockStar® IP65 / NEMA型 4X 外壳 - IP65防护等级工业外壳的首选。

通用订货数据

类型	HDC 40D TOBU 2M25	版本
订货号	<a href="#">1208380000</a>	HDC - 外壳, 安装尺寸: 6, 防护等级: IP65, 插接状态下, 顶部进线, 插头外壳, 侧面锁定, 普通高度, 高的, 电缆接头尺寸: M 25
GTIN (EAN)	4032248100248	
数量	1 ST	
类型	HDC 16B TOBU 1PG21G	版本
订货号	<a href="#">1656590000</a>	HDC - 外壳, 安装尺寸: 6, 防护等级: IP65, 插接状态下, 顶部进线, 插头外壳, 侧面锁定, 普通高度, 标准, 电缆接头尺寸: PG 21
GTIN (EAN)	4008190409609	
数量	1 ST	
类型	HDC 40D TOBU 1PG21G	版本
订货号	<a href="#">1656630000</a>	HDC - 外壳, 安装尺寸: 6, 防护等级: IP65, 插接状态下, 顶部进线, 插头外壳, 侧面锁定, 普通高度, 高的, 电缆接头尺寸: PG 21
GTIN (EAN)	4008190409647	
数量	1 ST	
类型	HDC 40D TOBU 1PG29G	版本
订货号	<a href="#">1656650000</a>	HDC - 外壳, 安装尺寸: 6, 防护等级: IP65, 插接状态下, 顶部进线, 插头外壳, 侧面锁定, 普通高度, 高的, 电缆接头尺寸: PG 29
GTIN (EAN)	4008190409661	
数量	1 ST	
类型	HDC 40D TOBU 1M32G	版本
订货号	<a href="#">1787060000</a>	HDC - 外壳, 安装尺寸: 6, 防护等级: IP65, 插接状态下, 顶部进线, 插头外壳, 侧面锁定, 普通高度, 高的, 电缆接头尺寸: M 32
GTIN (EAN)	4032248204304	
数量	1 ST	
类型	HDC 40D TOBU 1M25G	版本
订货号	<a href="#">1787070000</a>	HDC - 外壳, 安装尺寸: 6, 防护等级: IP65, 插接状态下, 顶部进线, 插头外壳, 侧面锁定, 普通高度, 高的, 电缆接头尺寸: M 25
GTIN (EAN)	4032248204410	
数量	1 ST	
类型	HDC 16B TOBU 1M25G	版本
订货号	<a href="#">1788210000</a>	HDC - 外壳, 安装尺寸: 6, 防护等级: IP65, 插接状态下, 顶部进线, 插头外壳, 侧面锁定, 普通高度, 标准, 电缆接头尺寸: M 25
GTIN (EAN)	4032248205745	
数量	1 ST	

防尘防尘盖



特制压铸合金和多层表面密封件为HDC外壳提供全面的保护。  
设计清晰的联锁系统采用不锈钢制成。保证更长的使用寿命和高度耐腐蚀和耐冲击性能。  
外壳的联锁系统提供安全保障。我们独有的专利保护的弹簧系统为外壳联锁提供紧密接合，防止意外打开。  
镭射标识使辨认更为简单快捷。每个外壳带有永久镭射标识，因此产品能快速被辨识并定位。  
魏德米勒RockStar® IP65 / NEMA型 4X 外壳 - IP65防护等级工业外壳的首选。

## HDC 16B DODQ 2QB

**Weidmüller Interface GmbH & Co. KG**  
Klingenbergstraße 26  
D-32758 Detmold  
Germany

## 附件

[www.weidmueller.com](http://www.weidmueller.com)

### 通用订货数据

类型	HDC 16B DODQ 4B0	版本
订货号	<a href="#">1665260000</a>	HDC - 外壳, 安装尺寸: 6, 防护等级: IP65, 插接状态下, 插座盖板, 侧面锁定, 普通高度, 标准, 电缆接头尺寸: none
GTIN (EAN)	4008190421960	
数量	1 ST	