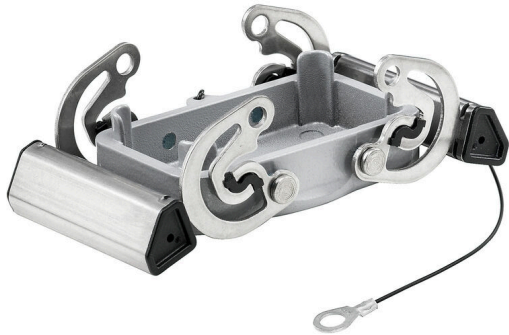


HDC 10B DODQ 2QB

Weidmüller Interface GmbH & Co. KG
 Klingenbergstraße 26
 D-32758 Detmold
 Germany

www.weidmueller.com



特制压铸合金和多层表面密封件为HDC外壳提供全面的保护。
 设计清晰的联锁系统采用不锈钢制成。保证更长的使用寿命和高度耐腐蚀和耐冲击性能。
 外壳的联锁系统提供安全保障。我们独有的专利保护的弹簧系统为外壳联锁提供紧密接合，防止意外打开。
 镭射标识使辨认更为简单快捷。每个外壳带有永久镭射标识，因此产品能快速被辨识并定位。
 魏德米勒RockStar® IP65 / NEMA型 4X 外壳 - IP65防护等级工业外壳的首选。

通用订货数据

订货号	1009080000
类型	HDC 10B DODQ 2QB
GTIN (EAN)	4032248713820
数量	1 items

HDC 10B DODQ 2QB

Weidmüller Interface GmbH & Co. KG
Klingenbergstraße 26
D-32758 Detmold
Germany

www.weidmueller.com

技术数据

审批

MAMID 认证



ROHS

一致

尺寸和重量

净重

132 g

温度

温度限值

-40 °C ... 125 °C

环保产品合规

RoHS 合规状态

合规, 无例外

REACH SVHC

Potassium perfluorobutane sulfonate 29420-49-3

SCIP

e98b2b24-ba23-41bf-8d19-Odda3647412f

通用参数

阻燃等级符合 UL 94

None

外壳基本材料

铸铝

表面处理

粉末涂层

防护等级

IP65, 插接状态下

EMC 外壳

无

尺寸大小

进线

用于底座

运行

电缆螺旋连接, 数量

0

电缆接头尺寸

none

插头/插座/盖板

防尘盖

罩盖

带盖板

两侧输入电缆数量

0

外壳设计

插座盖板

锁定系统设计

侧面锁定, 加高

类型

标准

安装尺寸

4

进线

用于底座

型号

盖

密封

无密封

颜色 (RAL)

RAL 7001

BG

4

适用于 ModuPlug®

是

分类

ETIM 8.0

EC000437

ETIM 9.0

EC000437

ETIM 10.0

EC000437

ECLASS 14.0

27-44-02-02

ECLASS 15.0

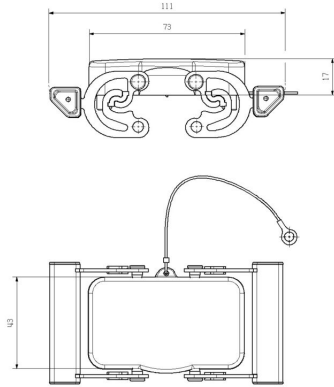
27-44-02-02

HDC 10B DODQ 2QB

Weidmüller Interface GmbH & Co. KG
Klingenbergstraße 26
D-32758 Detmold
Germany

图纸

www.weidmueller.com



HDC 10B DODQ 2QB

Weidmüller Interface GmbH & Co. KG
Klingenbergstraße 26
D-32758 Detmold
Germany

附件

www.weidmueller.com

插头外壳, 侧方电缆接入



特制压铸合金和多层表面密封件为HDC外壳提供全面的保护。
设计清晰的联锁系统采用不锈钢制成。保证更长的使用寿命和高度耐腐蚀和耐冲击性能。
外壳的联锁系统提供安全保障。我们独有的专利保护的弹簧系统为外壳联锁提供紧密接合，防止意外打开。
镭射标识使辨认更为简单快捷。每个外壳带有永久镭射标识，因此产品能快速被辨识并定位。
魏德米勒RockStar® IP65 / NEMA型 4X 外壳 - IP65防护等级工业外壳的首选。

通用订货数据

类型	HDC 10B TSBU 1PG16G	版本
订货号	1654070000	HDC - 外壳, 安装尺寸: 4, 防护等级: IP65, 插接状态下, 侧面进线, 插头外壳, 侧面锁定, 普通高度, 标准, 电缆接头尺寸: PG 16
GTIN (EAN)	4008190406899	
数量	1 ST	
类型	HDC 10B TSBU 1PG21G	版本
订货号	1654090000	HDC - 外壳, 安装尺寸: 4, 防护等级: IP65, 插接状态下, 侧面进线, 插头外壳, 侧面锁定, 普通高度, 标准, 电缆接头尺寸: PG 21
GTIN (EAN)	4008190406912	
数量	1 ST	
类型	HDC 24D TSBU 1PG21G	版本
订货号	1654150000	HDC - 外壳, 安装尺寸: 4, 防护等级: IP65, 插接状态下, 侧面进线, 插头外壳, 侧面锁定, 普通高度, 高的, 电缆接头尺寸: PG 21
GTIN (EAN)	4008190406974	
数量	1 ST	
类型	HDC 24D TSBU 1PG29G	版本
订货号	1654170000	HDC - 外壳, 安装尺寸: 4, 防护等级: IP65, 插接状态下, 侧面进线, 插头外壳, 侧面锁定, 普通高度, 高的, 电缆接头尺寸: PG 29
GTIN (EAN)	4008190406998	
数量	1 ST	
类型	HDC 24D TSBU 1M32G	版本
订货号	1787230000	HDC - 外壳, 安装尺寸: 4, 防护等级: IP65, 插接状态下, 侧面进线, 插头外壳, 侧面锁定, 普通高度, 高的, 电缆接头尺寸: M 32
GTIN (EAN)	4032248204571	
数量	1 ST	
类型	HDC 24D TSBU 1M25G	版本
订货号	1787240000	HDC - 外壳, 安装尺寸: 4, 防护等级: IP65, 插接状态下, 侧面进线, 插头外壳, 侧面锁定, 普通高度, 高的, 电缆接头尺寸: M 25
GTIN (EAN)	4032248204588	
数量	1 ST	
类型	HDC 10B TSBU 1M25G	版本
订货号	1787550000	HDC - 外壳, 安装尺寸: 4, 防护等级: IP65, 插接状态下, 侧面进线, 插头外壳, 侧面锁定, 普通高度, 标准, 电缆接头尺寸: M 25
GTIN (EAN)	4032248204892	
数量	1 ST	
类型	HDC 10B TSBU 1M20G	版本
订货号	1787560000	HDC - 外壳, 安装尺寸: 4, 防护等级: IP65, 插接状态下, 侧面进线, 插头外壳, 侧面锁定, 普通高度, 标准, 电缆接头尺寸: M 20
GTIN (EAN)	4032248204908	
数量	1 ST	

HDC 10B DODQ 2QB

Weidmüller Interface GmbH & Co. KG
Klingenbergstraße 26
D-32758 Detmold
Germany

附件

www.weidmueller.com

插头外壳, 上方电缆接入



特制压铸合金和多层表面密封件为HDC外壳提供全面的保护。
设计清晰的联锁系统采用不锈钢制成。保证更长的使用寿命和高度耐腐蚀和耐冲击性能。
外壳的联锁系统提供安全保障。我们独有的专利保护的弹簧系统为外壳联锁提供紧密接合，防止意外打开。
镭射标识使辨认更为简单快捷。每个外壳带有永久镭射标识，因此产品能快速被辨识并定位。
魏德米勒RockStar® IP65 / NEMA型 4X 外壳 - IP65防护等级工业外壳的首选。

通用订货数据

类型	HDC 24D TOBU 2M20G	版本
订货号	1336600000	HDC - 外壳, 安装尺寸: 4, 防护等级: IP65, 插接状态下, 顶部进线, 插头外壳, 侧面锁定, 普通高度, 高的, 电缆接头尺寸: M 20
GTIN (EAN)	4050118175257	
数量	1 ST	
类型	HDC 10B TOBU 1PG16G	版本
订货号	1654220000	HDC - 外壳, 安装尺寸: 4, 防护等级: IP65, 插接状态下, 顶部进线, 插头外壳, 侧面锁定, 普通高度, 标准, 电缆接头尺寸: PG 16
GTIN (EAN)	4008190407049	
数量	1 ST	
类型	HDC 10B TOBU 1PG21G	版本
订货号	1654240000	HDC - 外壳, 安装尺寸: 4, 防护等级: IP65, 插接状态下, 顶部进线, 插头外壳, 侧面锁定, 普通高度, 标准, 电缆接头尺寸: PG 21
GTIN (EAN)	4008190407063	
数量	1 ST	
类型	HDC 24D TOBU 1PG29G	版本
订货号	1654320000	HDC - 外壳, 安装尺寸: 4, 防护等级: IP65, 插接状态下, 顶部进线, 插头外壳, 侧面锁定, 普通高度, 高的, 电缆接头尺寸: PG 29
GTIN (EAN)	4008190407148	
数量	1 ST	
类型	HDC 24D TOBU 1M32G	版本
订货号	1787290000	HDC - 外壳, 安装尺寸: 4, 防护等级: IP65, 插接状态下, 顶部进线, 插头外壳, 侧面锁定, 普通高度, 高的, 电缆接头尺寸: M 32
GTIN (EAN)	4032248204632	
数量	1 ST	
类型	HDC 24D TOBU 1M25G	版本
订货号	1787300000	HDC - 外壳, 安装尺寸: 4, 防护等级: IP65, 插接状态下, 顶部进线, 插头外壳, 侧面锁定, 普通高度, 高的, 电缆接头尺寸: M 25
GTIN (EAN)	4032248204649	
数量	1 ST	
类型	HDC 10B TOBU 1M25G	版本
订货号	1787590000	HDC - 外壳, 安装尺寸: 4, 防护等级: IP65, 插接状态下, 顶部进线, 插头外壳, 侧面锁定, 普通高度, 标准, 电缆接头尺寸: M 25
GTIN (EAN)	4032248204939	
数量	1 ST	
类型	HDC 10B TOBU 1M20G	版本
订货号	1787600000	HDC - 外壳, 安装尺寸: 4, 防护等级: IP65, 插接状态下, 顶部进线, 插头外壳, 侧面锁定, 普通高度, 标准, 电缆接头尺寸: M 20
GTIN (EAN)	4032248204946	
数量	1 ST	