

FP BOX ON/OFF

Weidmüller Interface GmbH & Co. KG
 Klingenbergstraße 26
 D-32758 Detmold
 Germany

www.weidmueller.com



FieldPower®分线盒保证您在极短时间内完成无误安装。
 支线和功能模块可以轻松插接至盒盖。
 结实耐用，防护等级高。

通用订货数据

版本	FieldPower® 电源分配盒, 3 相交流电, IP65, 闭合状态, 玻璃纤维增强聚碳酸酯, 刺穿绝缘层连接(IDC), PUSH IN, 检修开关
订货号	1003260000
类型	FP BOX ON/OFF
GTIN (EAN)	4032248698967
数量	1 items

FP BOX ON/OFF

Weidmüller Interface GmbH & Co. KG
Klingenbergstraße 26
D-32758 Detmold
Germany

www.weidmueller.com

技术数据

审批

MAMID 认证



ROHS

一致

UL File Number Search

[UL 网站](#)

证书号 (cULus)

E318973

尺寸和重量

深	165 mm	深度 (英寸)	6.4961 inch
高度	181 mm	高度 (英寸)	7.126 inch
宽度	104 mm	宽度 (英寸)	4.0945 inch
净重	964.48 g		

温度

存储温度	-30 °C...55 °C	工作温度	-30 °C...45 °C
------	----------------	------	----------------

环保产品合规

RoHS 合规状态	合规, 有例外
RoHS 豁免 (如适用/已知)	6c
REACH SVHC	Lead 7439-92-1, Potassium perfluorobutane sulfonate 29420-49-3
SCIP	7645f3b1-6db9-495d-9e21-ab1d894aff05

通用参数

绝缘材料	聚碳酸酯	外壳材料	玻璃纤维增强聚碳酸酯
硅胶	无	颜色编码	黑色
防护等级	IP65, 闭合状态	阻燃等级符合 UL 94	5VA
螺钉扭矩	2 Nm	顶盖附件	TX20 螺丝
可锁定	是	安装方式	螺钉安装, 固定接片
安装指导	含盖子螺钉	功能	检修开关
可编码	是, PE上编码	电压类型	3 相交流电
回路数 (文本)	5	联接点数量/回路数	1
导线连接方式	刺穿绝缘层连接(IDC), PUSH IN	连接方式 信号连接	M12, A-码

IEC额定数据

符合 IEC 的插拔式连接器用额定数据	电压类型	交流电
	Number of phases	3
	标准	IEC 60947-7-1, IEC 60947-7-2, IEC 61984
	Rated voltage	690 V
	额定浪涌电压	8.00 kV
	额定电流 (3 个负载极)	32 A
	额定电流 (4 个负载极)	25 A
符合 IEC 的连接器用额定数据	电压类型	交流电
	Number of phases	3
	标准	IEC 60947-7-1, IEC 60947-7-2
	Rated voltage	800 V
	额定浪涌电压	8.00 kV
	额定电流 (3 个负载极)	41 A
额定电流 (4 个负载极)	25 A	

FP BOX ON/OFF

Weidmüller Interface GmbH & Co. KG
 Klingenbergstraße 26
 D-32758 Detmold
 Germany

www.weidmueller.com

技术数据

开关技术数据

联接端子扭矩	0.8 Nm	导线最大压接面积 AWG	AWG 8
开关类型	ABB OT16FT3	操作电压	690 V
导线最小压接面积 AWG	AWG 18	污染等级	3
交流-23A 额定功率	7.5 kW	交流-23A 额定电流	16 A
辅助触点	ABB OA1G10	达标开关	IEC 60947-3
最小压接面积 插头	0.75 mm ²	最大压接面积, 插头	10 mm ²
额定短时耐受电流 ICW	500 A rms, 为时 1 秒		

额定数据 (UL)

标准	UL 508	
符合 UL 的接触元件用额定数据	标准	UL 1059
	备注	与通过 UL 认证的 TC-ER 电缆一起使用
	AWG 导线连接最大横截面	AWG 10
	AWG 导线连接最小横截面	AWG 14
	Rated voltage	600 V
	额定电流	30 A
符合 UL 的插拔式连接器用额定数据	标准	UL 1059
	备注	与通过 UL 认证的 TC-ER 电缆一起使用
	AWG 导线连接最大横截面	AWG 12
	AWG 导线连接最小横截面	AWG 16
	Rated voltage	600 V
	额定电流	20 A

压接范围

连接数据 - 接触元件分支/馈入	导线连接方式	PUSH IN
	操作工具的叶片尺寸	0.6 x 3.5 mm
	剥线长度	14.00 mm
	回路数	5
	硬导线连接最大横截面	6 mm ²
	硬导线连接最小横截面	0.50 mm ²
	多股导线连接最大横截面	6.00 mm ²
	多股导线连接最小横截面	0.50 mm ²
	多股导线连接最大横截面	10.00 mm ²
	多股导线连接最小横截面	0.50 mm ²
	多股导线连接最大横截面	6.00 mm ²
	多股导线连接最小横截面	0.50 mm ²
	连接数据 - 接触元件电源总线	导线连接方式
操作工具的叶片尺寸		0.6 x 3.5 mm
回路数		5
硬导线连接最大横截面		6 mm ²
硬导线连接最小横截面		1.50 mm ²
多股导线连接最大横截面		6.00 mm ²
多股导线连接最小横截面		2.50 mm ²
多股导线连接最大横截面		6.00 mm ²
多股导线连接最小横截面		2.50 mm ²

分类

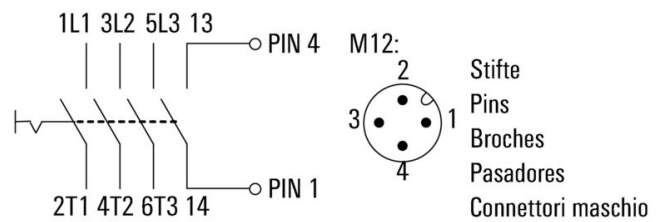
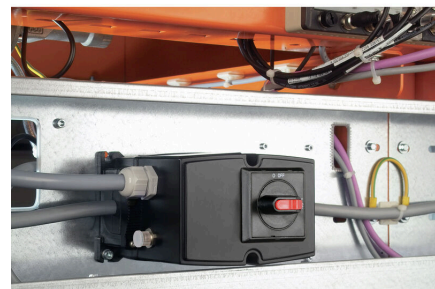
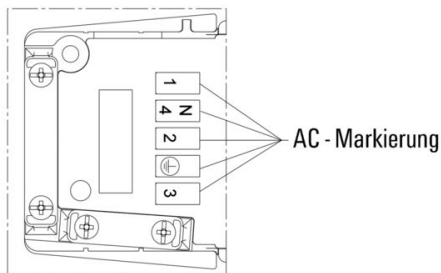
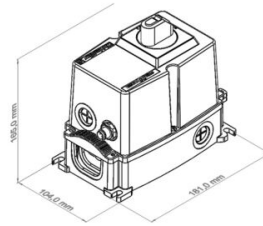
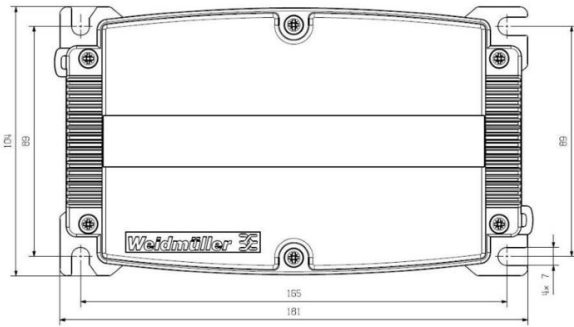
ETIM 8.0	EC000214	ETIM 9.0	EC000214
ETIM 10.0	EC000214	ECLASS 14.0	27-14-24-09
ECLASS 15.0	27-14-24-09		

FP BOX ON/OFF

Weidmüller Interface GmbH & Co. KG
 Klingenbergstraße 26
 D-32758 Detmold
 Germany

图纸

www.weidmueller.com



FP BOX ON/OFF

Weidmüller Interface GmbH & Co. KG
Klingenbergstraße 26
D-32758 Detmold
Germany

附件

www.weidmueller.com

堵头

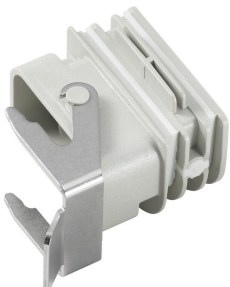


智能布线解决方案可以为您节省宝贵的时间和金钱。
FieldPower® 模块化系统拥有适合每一个布线任务的解决方案。
适用于预组装电缆的可折叠密封件
可用密封件带有 M16 和 M20 联接螺纹，操作和信号装置
可以集成到密封件中

通用订货数据

类型	RKDG D9 PT6	版本
订货号	4329610000	Field Power® 密封插芯, 可折叠密封, IP 65, 带相应外壳, IP65, 带对应
GTIN (EAN)	4032248668687	机壳, EPDM
数量	10 ST	
类型	RKDG D11 PT6	版本
订货号	4323210000	Field Power® 密封插芯, 可折叠密封, IP 65, 带相应外壳, IP65, 带对应
GTIN (EAN)	4032248641215	机壳, EPDM
数量	10 ST	
类型	RKDG D13 PT6	版本
订货号	4323230000	Field Power® 密封插芯, 可折叠密封, IP 65, 带相应外壳, IP65, 带对应
GTIN (EAN)	4032248641239	机壳, EPDM
数量	10 ST	
类型	RKDG D15 PT6	版本
订货号	4323220000	Field Power® 密封插芯, 可折叠密封, IP 65, 带相应外壳, IP65, 带对应
GTIN (EAN)	4032248641222	机壳, EPDM
数量	10 ST	
类型	RKDG D17 PT6	版本
订货号	4324010000	Field Power® 密封插芯, 可折叠密封, IP 65, 带相应外壳, IP65, 带对应
GTIN (EAN)	4032248641284	机壳, EPDM
数量	10 ST	
类型	RKDG 2XD8.5 WG PT6	版本
订货号	1114530000	Field Power® 密封插芯, 密封, IP54, 带对应机壳, EPDM
GTIN (EAN)	4032248892624	
数量	10 ST	

适配器



适用于 FieldPower® 免工具安装的 HQ 适配器
如 FieldPower 电缆密封件
适用于 HQ 4/2、HQ 8 和 HQ 17 的接插件插芯
可选配可锁定的保护盖（根据 EN 60204-1 防止重新接通）

FP BOX ON/OFF

Weidmüller Interface GmbH & Co. KG
Klingenbergstraße 26
D-32758 Detmold
Germany

www.weidmueller.com

附件

通用订货数据

类型	BG ARGH HQP ALU PT6	版本
订货号	1532200000	转接器, Field Power® 密封插芯, HQ 适配器, IP65, 带对应机壳, 聚碳酸酯, 玻璃纤维增强, 可锁定: 无
GTIN (EAN)	4050118337433	
数量	1 ST	
类型	BG ARGH HQP ALU PT6 CS	版本
订货号	1532210000	转接器, Field Power® 密封插芯, HQ 适配器, IP65, 带对应机壳, 聚碳酸酯, 玻璃纤维增强, 可锁定: 是
GTIN (EAN)	4050118337600	
数量	1 ST	

堵头



智能布线解决方案可以为您节省宝贵的时间和金钱。
FieldPower® 模块化系统拥有适合每一个布线任务的解决方案。
适用于预组装电缆的可折叠密封件
可用密封件带有 M16 和 M20 联接螺纹, 操作和信号装置
可以集成到密封件中

通用订货数据

类型	DG D0 PT6	版本
订货号	4323240000	Field Power® 密封插芯, 空白密封, IP65, 带对应机壳, EPDM
GTIN (EAN)	4032248641246	
数量	10 ST	
类型	DG M16 PT6	版本
订货号	2545540000	Field Power® 密封插芯, 连接螺纹式密封, IP65, 带对应机壳, EPDM
GTIN (EAN)	405011855523	
数量	1 ST	
类型	DG M20 PT6	版本
订货号	2545550000	Field Power® 密封插芯, 连接螺纹式密封, IP65, 带对应机壳, EPDM
GTIN (EAN)	405011855530	
数量	1 ST	

工具



用于PVC绝缘电缆的剥线工具

通用订货数据

类型	AM 16	版本
订货号	9204190000	工具, 剥线工具
GTIN (EAN)	4032248608133	
数量	1 ST	

FP BOX ON/OFF

Weidmüller Interface GmbH & Co. KG
Klingenbergstraße 26
D-32758 Detmold
Germany

www.weidmueller.com

附件

类型	AM 25	版本
订货号	9001540000	工具, 剥线工具
GTIN (EAN)	4008190138271	
数量	1 ST	

开槽螺丝刀



带圆形槽刀的一字螺丝刀, SD DIN 5265, ISO 2380/2, 符合 DIN 5264 标准, ISO 2380/1, 尖端为铬材料, SoftFinish 把手

通用订货数据

类型	SDS 0.6X3.5X100	版本
订货号	2749340000	螺丝刀, 刀片宽度(B): 3.5 mm, 刀片长度: 100 mm, 刀片厚度 (A): 0.6
GTIN (EAN)	4050118895568	mm
数量	1 ST	

DMS PRO



魏德米勒扭矩螺丝刀设计符合人体工程学, 在各种工作条件下均可单手操作。它确保了在所有安装方向上都能省力地工作。此外它还配备自动扭矩限值和高重复精确度。

通用订货数据

类型	DMS PRO	版本
订货号	1479120000	Mounting tool
GTIN (EAN)	4050118287011	
数量	1 ST	

FP BOX ON/OFF

Weidmüller Interface GmbH & Co. KG
Klingenbergstraße 26
D-32758 Detmold
Germany

www.weidmueller.com

附件

塑料锁紧螺母，灰色



除了适用于各种应用的电缆接头之外，产品组合还包括插头、压力呼吸阀、适配器和相应的附件，如锁紧螺母、密封环、平垫圈和接地环。

通用订货数据

类型	SKMU M20 - K GR	版本	
订货号	1772460000	SKMU PA (塑料防松螺母), 防松螺母, M 20, 6 mm, 聚酰胺 6 (PA6 - GF30)	
GTIN (EAN)	4032248130207		
数量	100 ST		

IP68 版本



魏德米勒不仅为多种应用供应多种电缆接头，还提供多样化的接线盒。黄铜、塑料和不锈钢制成的电缆接头符合最多样化的 IP 防护等级，适合任何工业接线盒。不同系列和应用的电缆接头通过了 VDE、UL、UR、cULus、DNV GL 或 EN 45545 认证和测试。

通用订货数据

类型	VG M20 - K 68	版本	
订货号	2811470000	VG K (标准塑料电缆接头), 电缆接头, 直, M 20, 10 mm, OD min. 10 - OD max. 14 mm, IP54, IP66, IP67, IP68 - 5 bar (30分钟), 聚酰胺 6	
GTIN (EAN)	4064675292227		
数量	50 ST		
类型	VG M20-1/K68	版本	
订货号	1772300000	VG K (标准塑料电缆接头), 电缆接头, 直, M 20, 10 mm, OD min. 6 - OD max. 12 mm, IP54, IP66, IP67, IP68 - 5 bar (30分钟), 聚酰胺 6	
GTIN (EAN)	4032248129966		
数量	50 ST		

FP BOX ON/OFF

Weidmüller Interface GmbH & Co. KG
Klingenbergstraße 26
D-32758 Detmold
Germany

附件

www.weidmueller.com

刀头 E6.3-Torx®



凭借其良好的质量，宽阔的工作范围和出色的效率，魏德米勒钻头成为广受用户青睐的标准钻头。利用计算机控制的硬化方法，魏德米勒能够保证始终如一的严格标准质量。

其采用的优质原材料使这些钻头均可以达到远远高于以下相关 DIN 标准中规定的任何扭矩：

- DIN 5261 标准，适用于 PH/PZ 钻头；
- DIN 5263 标准，适用于开槽钻头；
- Camcar 标准，适用于 TORX 钻头这意味着它们在大扭矩条件下具有长久的使用寿命，因此是标准情况下的理想之选。

其优点包括：

- 适用于所有类型的螺钉。它们具有 59-61 HRC 的优异硬度值，因此既适用于手动工具，也适用于电动工具。
- 拥有良好耐磨性，因此预期使用寿命长。
- 与所有 DIN 螺钉都能最佳配合，这意味着磨损显著减少，同时扭矩以最佳效果传递。
- 其制造符合相关 ISO 标准的专业质量要求，确保始终如一的出色品质。

通用订货数据

类型	BIT E6.3 T20 X 150	版本
订货号	2821510000	装配工具
GTIN (EAN)	4064675359050	
数量	5 ST	

开槽螺丝刀



带圆形槽刀的一字螺丝刀, SD DIN 5265, ISO 2380/2, 符合 DIN 5264 标准, ISO 2380/1, 尖端为铬材料, SoftFinish 把手

通用订货数据

类型	SDS 0.5X3.0X80	版本
订货号	2749330000	螺丝刀, 刀片宽度(B): 3 mm, 刀片长度: 80 mm, 刀片厚度 (A): 0.5 mm
GTIN (EAN)	4050118895551	
数量	1 ST	