

HDC HQM TOLU 1PG21

Weidmüller Interface GmbH & Co. KG
Klingenbergstraße 26
D-32758 Detmold
Germany

www.weidmueller.com



IP65



特制压铸合金和多层表面密封件为HDC外壳提供全面的保护。

设计清晰的联锁系统采用不锈钢制成。保证更长的使用寿命和高度耐腐蚀和耐冲击性能。

外壳的联锁系统提供安全保障。我们独有的专利保护的弹簧系统为外壳联锁提供紧密接合，防止意外打开。

镭射标识使辨认更为简单快捷。每个外壳带有永久镭射标识，因此产品能快速被辨识并定位。

魏德米勒RockStar® IP65 / NEMA型 4X 外壳 - IP65防护等级工业外壳的首选。目前，HQ 系列能够提供特殊的保护功能——可以用一把挂锁安全锁住穿体式插座外壳（盖子和金属夹具）。

通用订货数据

版本	HDC - 外壳, 安装尺寸: HQ, 防护等级: IP65, 插接状态下, 顶部进线, 插头外壳, 侧面锁定, 普通高度, 标准, 电缆接头尺寸: PG 21
订货号	1003080000
类型	HDC HQM TOLU 1PG21
GTIN (EAN)	4032248698011
数量	1 items

HDC HQM TOLU 1PG21

Weidmüller Interface GmbH & Co. KG
 Klingenbergstraße 26
 D-32758 Detmold
 Germany

www.weidmueller.com

技术数据

审批

MAMID 认证



ROHS 一致

UL File Number Search [UL 网站](#)

证书号 (cULus) E316369

尺寸和重量

深	35 mm	深度 (英寸)	1.378 inch
高度	78.5 mm	高度 (英寸)	3.0905 inch
宽度	50 mm	宽度 (英寸)	1.9685 inch
长度	50 mm	长度 (英寸)	1.9685 inch
净重	158.4 g		

温度

温度限值 -40 °C ... 125 °C

环保产品合规

RoHS 合规状态 合规, 无例外
 REACH SVHC Potassium perfluorobutane sulfonate 29420-49-3
 SCIP 2f94735a-9fba-4903-842f-4fb9aa902310

化学抵抗力	材料	丙酮
	化学抵抗力	有条件的耐受性
	材料	钻孔油
	化学抵抗力	有耐受性
	材料	柴油
	化学抵抗力	有耐受性
	材料	乙醇
	化学抵抗力	有耐受性
	材料	传动油
	化学抵抗力	有耐受性
	材料	液压油
	化学抵抗力	有耐受性
	材料	冷却剂
	化学抵抗力	有耐受性
	材料	石油挥发油
	化学抵抗力	有耐受性
	材料	汗液
	化学抵抗力	有耐受性
	材料	高级汽油
	化学抵抗力	有条件的耐受性
材料	水	
化学抵抗力	有耐受性	
材料	紫外	
化学抵抗力	不稳定	
材料	臭氧	
化学抵抗力	不稳定	

HDC HQM TOLU 1PG21

Weidmüller Interface GmbH & Co. KG
Klingenbergstraße 26
D-32758 Detmold
Germany

www.weidmueller.com

技术数据

通用参数

表面处理系列	经镀镍处理的 HQ	防护等级	IP65, 插接状态下
--------	--------------	------	-------------

尺寸大小

进线	带螺纹	外壳宽度 C	29 mm
外壳总长	50 mm	外壳高度B	78 mm

运行

电缆螺旋连接, 数量	0	电缆接头尺寸	PG 21
插头/插座/盖板	上部 插座	罩盖	无盖板
上方输入电缆数量	1	两侧输入电缆数量	0
外壳设计	顶部进线, 插头外壳	锁定系统设计	侧面锁定, 普通高度
类型	标准	安装尺寸	HQ
进线	带螺纹	型号	插头
机罩设计	十字托架	密封	无密封
螺纹 (外部)	PG 21	颜色 (RAL)	RAL 7001
BG	HQ	适用于 ModuPlug®	无

重要注意事项

产品信息	HQ 金属外壳配备内部塑料插芯, 确保电气导线不会直接与金属外壳相连。外壳因此得以绝缘。		
------	--	--	--

分类

ETIM 8.0	EC000437	ETIM 9.0	EC000437
ETIM 10.0	EC000437	ECLASS 14.0	27-44-02-02
ECLASS 15.0	27-44-02-02		

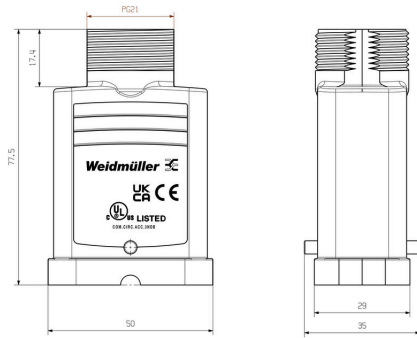
HDC HQM TOLU 1PG21

Weidmüller Interface GmbH & Co. KG
Klingenbergstraße 26
D-32758 Detmold
Germany

www.weidmueller.com

图纸

图纸



HDC HQM TOLU 1PG21

Weidmüller Interface GmbH & Co. KG
Klingenbergstraße 26
D-32758 Detmold
Germany

www.weidmueller.com

附件

17回路



HQ系列 - 集高性能与紧凑设计 电气价值就是最好的说明。也可使用标准HE压接插针。
采用久经考验的冷压联接方式。久经考验的冷压联接已作为标准联接使用数十年。
压接插针不属于插芯供货范围。
回路数: 17 (+PE)
额定电流: 10 A
额定电压 250V
额定电压符合UL/CSA标准: 600V AC/DC
冷压联接

通用订货数据

类型	HDC HQ 17 FC	版本
订货号	1003200000	HDC - 插芯, 插座, 250 V, 10 A, 回路数: 17, 冷压联接, 安装尺寸: HQ
GTIN (EAN)	4032248698196	
数量	1 ST	
类型	HDC HQ 17 MC	版本
订货号	1003210000	HDC - 插芯, 插针式, 250 V, 10 A, 回路数: 17, 冷压联接, 安装尺寸: HQ
GTIN (EAN)	4032248698202	
数量	1 ST	

4/2回路



HQ 系列 - 紧凑设计功能强大。电气性能不言自明。您也可以使用久经考验的 HD 和 HX 冷压插针。
接线方式采用冷压插针。冷压联接几十年来一直是业界的标准解决方案。
订购的插芯中不含插针。
回路数: 4/2 (+PE)
额定电流: 40/10 A
额定电压: 690 / 250 V
UL/CSA标准规定的额定电压: 600V AC/DC

通用订货数据

类型	HDC HQ 4/2 FC	版本
订货号	1003160000	HDC - 插芯, 插座, 690 V, 40 A, 回路数: 6, 冷压联接, 安装尺寸: HQ
GTIN (EAN)	4032248698158	
数量	1 ST	
类型	HDC HQ 4/2 MC	版本
订货号	1003170000	HDC - 插芯, 插针式, 690 V, 40 A, 回路数: 6, 冷压联接, 安装尺寸: HQ
GTIN (EAN)	4032248698165	
数量	1 ST	

HDC HQM TOLU 1PG21

Weidmüller Interface GmbH & Co. KG
Klingenbergstraße 26
D-32758 Detmold
Germany

www.weidmueller.com

附件

8回路



小尺寸，高性能。可使用HD 压接插针。
回路数：8 (+PE)
额定电流: 16 A
额定电压: 500 V
符合 UL/CSA 的标准电压：600 V 交流/直流

通用订货数据

类型	HDC HQ 8 MC	版本
订货号	1919970000	HDC - 插芯, 插针式, 500 V, 16 A, 回路数: 8, 冷压联接, 安装尺寸: HQ
GTIN (EAN)	4032248557943	
数量	1 ST	
类型	HDC HQ 8 FC	版本
订货号	1919980000	HDC - 插芯, 插座, 500 V, 16 A, 回路数: 8, 冷压联接, 安装尺寸: HQ
GTIN (EAN)	4032248557950	
数量	1 ST	

EMC 黄铜半接头，用于 HDC 的 HQ 版本



随着电子组件的灵敏度不断提高，电磁干扰频率不断提高，电缆接头需要在系统的屏蔽概念中发挥重要作用。这类EMC电缆接头采用360°筛查接线点，可屏蔽干扰频率。手指锁定密封件可提供出色的电缆保持和张力的释放效果，其旁边的电缆接头符合EN 62444的机械要求。专利设计让组装变得轻松快捷。

通用订货数据

类型	VG 21 HQ EMV68 11-15.5	版本
订货号	1016120000	重载接插件, 附件, 电缆接头, 黄铜材质, 镀镍的
GTIN (EAN)	4032248725595	
数量	1 ST	
类型	VG 21 HQ EMV68 14-18	版本
订货号	1016130000	重载接插件, 附件, 电缆接头, 黄铜材质, 镀镍的
GTIN (EAN)	4032248725601	
数量	1 ST	

HDC HQM TOLU 1PG21

Weidmüller Interface GmbH & Co. KG
 Klingenbergstraße 26
 D-32758 Detmold
 Germany

附件

www.weidmueller.com

用于 HDC 的 HQ 版本



魏德米勒不仅为多种应用供应多种电缆接头，还提供多样化的接线盒。
 黄铜、塑料和不锈钢制成的电缆接头符合最多样化的 IP 防护等级，适合任何工业接线盒。
 不同系列和应用的电缆接头通过了 VDE、UL、UR、cULus、DNV GL 或 EN 45545 认证和测试。

通用订货数据

类型	VG 21 HQ MS68 9-13	版本
订货号	1016090000	重载接插件, 附件, 电缆接头, 黄铜材质, 镀镍的
GTIN (EAN)	4032248725540	
数量	1 ST	
类型	VG 21 HQ MS68 11.5-15.5	版本
订货号	1016100000	重载接插件, 附件, 电缆接头, 黄铜材质, 镀镍的
GTIN (EAN)	4032248725564	
数量	1 ST	
类型	VG 21 HQ MS68 14-18	版本
订货号	1016110000	重载接插件, 附件, 电缆接头, 黄铜材质, 镀镍的
GTIN (EAN)	4032248725588	
数量	1 ST	
类型	VG 21 HQ MS68 17-20.5	版本
订货号	2814780000	重载接插件, 附件, 电缆接头, 黄铜材质, 镀镍的
GTIN (EAN)	4064675301561	
数量	1 ST	

HDC HQM TOLU 1PG21

Weidmüller Interface GmbH & Co. KG
Klingenbergstraße 26
D-32758 Detmold
Germany

www.weidmueller.com

配套联接件

穿体式插座外壳



特制压铸合金和多层表面密封件为HDC外壳提供全面的保护。
设计清晰的联锁系统采用不锈钢制成。保证更长的使用寿命和高度耐腐蚀和耐冲击性能。
外壳的联锁系统提供安全保障。我们独有的专利保护的弹簧系统为外壳联锁提供紧密接合，防止意外打开。
镭射标识使辨认更为简单快捷。每个外壳带有永久镭射标识，因此产品能快速被辨识并定位。
魏德米勒RockStar® IP65 / NEMA型 4X 外壳 - IP65防护等级工业外壳的首选。目前，HQ 系列能够提供特殊的保护功能——可以用一把挂锁安全锁住穿体式插座外壳（盖子和金属夹具）。

通用订货数据

类型	HDC HQP ALU	版本
订货号	1003040000	HDC - 外壳, 安装尺寸: HQ, 防护等级: IP65, 插接状态下, 穿体式插座外壳, 侧面锁定, 普通高度, 标准, 电缆接头尺寸: none
GTIN (EAN)	4032248697977	
数量	1 ST	
类型	HDC HQP ALU CS	版本
订货号	1354950000	HDC - 外壳, 安装尺寸: HQ, 防护等级: IP65, 插接状态下, 穿体式插座外壳, 侧面锁定, 普通高度, 标准, 电缆接头尺寸: none
GTIN (EAN)	4050118157215	
数量	1 ST	

安装外壳, 斜角进线



特制压铸合金和多层表面密封件为HDC外壳提供全面的保护。
设计清晰的联锁系统采用不锈钢制成。保证更长的使用寿命和高度耐腐蚀和耐冲击性能。
外壳的联锁系统提供安全保障。我们独有的专利保护的弹簧系统为外壳联锁提供紧密接合，防止意外打开。
镭射标识使辨认更为简单快捷。每个外壳带有永久镭射标识，因此产品能快速被辨识并定位。
魏德米勒RockStar® IP65 / NEMA型 4X 外壳 - IP65防护等级工业外壳的首选。目前，HQ 系列能够提供特殊的保护功能——可以用一把挂锁安全锁住穿体式插座外壳（盖子和金属夹具）。

通用订货数据

类型	HDC HQP AWLU	版本
订货号	1003060000	HDC - 外壳, 安装尺寸: HQ, 防护等级: IP65, 插接状态下, 穿体式插座外壳, 侧面锁定, 普通高度, 标准, 电缆接头尺寸: none
GTIN (EAN)	4032248697991	
数量	1 ST	

HDC HQM TOLU 1PG21

Weidmüller Interface GmbH & Co. KG
Klingenbergstraße 26
D-32758 Detmold
Germany

www.weidmueller.com

配套联接件

插座外壳



特制压铸合金和多层表面密封件为HDC外壳提供全面的保护。

设计清晰的联锁系统采用不锈钢制成。保证更长的使用寿命和高度耐腐蚀和耐冲击性能。

外壳的联锁系统提供安全保障。我们独有的专利保护的弹簧系统为外壳联锁提供紧密接合，防止意外打开。

镭射标识使辨认更为简单快捷。每个外壳带有永久镭射标识，因此产品能快速被辨识并定位。

魏德米勒RockStar® IP65 / NEMA型 4X 外壳 - IP65防护等级工业外壳的首选。目前，HQ 系列能够提供特殊的保护功能——可以用一把挂锁安全锁住穿体式插座外壳（盖子和金属夹具）。

通用订货数据

类型	HDC HQP SLU 1PG16	版本
订货号	1003110000	HDC - 外壳, 安装尺寸: HQ, 防护等级: IP65, 插接状态下, 插座外壳, 侧面
GTIN (EAN)	4032248698042	锁定, 普通高度, 标准, 电缆接头尺寸: PG 16
数量	1 ST	

对接外壳



特制压铸合金和多层表面密封件为HDC外壳提供全面的保护。

设计清晰的联锁系统采用不锈钢制成。保证更长的使用寿命和高度耐腐蚀和耐冲击性能。

外壳的联锁系统提供安全保障。我们独有的专利保护的弹簧系统为外壳联锁提供紧密接合，防止意外打开。

镭射标识使辨认更为简单快捷。每个外壳带有永久镭射标识，因此产品能快速被辨识并定位。

魏德米勒RockStar® IP65 / NEMA型 4X 外壳 - IP65防护等级工业外壳的首选。目前，HQ 系列能够提供特殊的保护功能——可以用一把挂锁安全锁住穿体式插座外壳（盖子和金属夹具）。

通用订货数据

类型	HDC HQP KOLU 1PG16	版本
订货号	1003120000	HDC - 外壳, 安装尺寸: HQ, 防护等级: IP65, 插接状态下, 耦合装置外壳,
GTIN (EAN)	4032248698059	侧面锁定, 普通高度, 标准, 电缆接头尺寸: PG 16
数量	1 ST	

HDC HQM TOLU 1PG21

Weidmüller Interface GmbH & Co. KG
Klingenbergstraße 26
D-32758 Detmold
Germany

www.weidmueller.com

配套联接件

穿体式插座外壳



特制压铸合金和多层表面密封件为HDC外壳提供全面的保护。

设计清晰的联锁系统采用不锈钢制成。保证更长的使用寿命和高度耐腐蚀和耐冲击性能。

外壳的联锁系统提供安全保障。我们独有的专利保护的弹簧系统为外壳联锁提供紧密接合，防止意外打开。

镭射标识使辨认更为简单快捷。每个外壳带有永久镭射标识，因此产品能快速被辨识并定位。

魏德米勒RockStar® IP65 / NEMA型 4X 外壳 - IP65防护等级工业外壳的首选。目前，HQ 系列能够提供特殊的保护功能——可以用一把挂锁安全锁住穿体式插座外壳（盖子和金属夹具）。

通用订货数据

类型	HDC HQM ALU	版本
订货号	1003050000	HDC - 外壳, 安装尺寸: HQ, 防护等级: IP65, 插接状态下, 穿体式插座外壳, 侧面锁定, 普通高度, 标准, 电缆接头尺寸: none
GTIN (EAN)	4032248697984	
数量	1 ST	
类型	HDC HQM ALU CS	版本
订货号	1251680000	HDC - 外壳, 安装尺寸: HQ, 防护等级: IP65, 插接状态下, 穿体式插座外壳, 侧面锁定, 普通高度, 标准, 电缆接头尺寸: none
GTIN (EAN)	4050118051803	
数量	1 ST	