

**HDC C HX BM6.0AG****Weidmüller Interface GmbH & Co. KG**

Klingenbergstraße 26

D-32758 Detmold

Germany

www.weidmueller.com



压接可以在导线和触点之间实现安全可靠的电气和机械联接。理想的压接具有气密性和防腐蚀性。

**通用订货数据**

|            |   |
|------------|---|
| 版本         | 重载接插件, 冷压插针, MixMate, 插座, 最大压接面积: 6, 车削的, 铜合金 |
| 订货号        | <a href="#">1002980000</a>                    |
| 类型         | HDC C HX BM6.0AG                              |
| GTIN (EAN) | 4032248697267                                 |
| 数量         | 25 items                                      |

技术数据

审批

MAMID 认证



ROHS

一致

尺寸和重量

|    |      |    |        |
|----|------|----|--------|
| 直径 | 6 mm | 净重 | 2.78 g |
|----|------|----|--------|

环保产品合规

|                  |                                      |
|------------------|--------------------------------------|
| RoHS 合规状态        | 合规, 有例外                              |
| RoHS 豁免 (如适用/已知) | 6c                                   |
| REACH SVHC       | Lead 7439-92-1                       |
| SCIP             | 6eabd5ae-2d6b-409e-8bdf-87c27ee10e40 |

通用参数

|        |                       |            |                   |
|--------|-----------------------|------------|-------------------|
| 插针直径 Ø | 4 mm                  | 额定连接下的裸线长度 | 8 mm              |
| 联接类型   | 冷压联接                  | 设计应用       | MixMate           |
| 通道电阻   | ≤1 mΩ                 | 最大压接面积     | 6 mm <sup>2</sup> |
| 最小压接面积 | 6 mm <sup>2</sup>     | 表面处理       | 银的                |
| 插拔次数   | ≥ 500                 | 型号         | 插座                |
| 基础材料   | 铜合金                   | 生产流程       | 车削的               |
| 导线压接面积 | 6 - 6 mm <sup>2</sup> | 触点材料       | 铜合金               |

分类

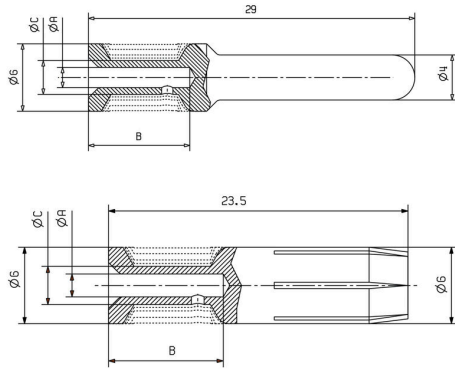
|             |             |             |             |
|-------------|-------------|-------------|-------------|
| ETIM 8.0    | EC000796    | ETIM 9.0    | EC000796    |
| ETIM 10.0   | EC000796    | ECLASS 14.0 | 27-44-02-04 |
| ECLASS 15.0 | 27-44-02-04 |             |             |

**HDC C HX BM6.0AG**

**Weidmüller Interface GmbH & Co. KG**  
Klingenbergstraße 26  
D-32758 Detmold  
Germany

图纸

[www.weidmueller.com](http://www.weidmueller.com)



## HDC C HX BM6.0AG

Weidmüller Interface GmbH & Co. KG  
Klingenbergstraße 26  
D-32758 Detmold  
Germany

www.weidmueller.com

## 附件

## Crimping tools



用于车削式插针

- 自锁机构保证了压接的质量
- 操作失误时可以解除自锁
- 固定挡块可保证端头的精确放置位置

## 通用订货数据

|            |                            |  |
|------------|----------------------------|--|
| 类型         | CTIN CM 1.6/2.5            | 版本   |
| 订货号        | <a href="#">9205430000</a> | 压接工具, 端头的压接工具, 0.14mm <sup>2</sup> , 6mm <sup>2</sup> , 4锯齿夹 |
| GTIN (EAN) | 4032248733446              |  |
| 数量         | 1 ST                       |  |
| 类型         | CTIN CM 3.6                | 版本   |
| 订货号        | <a href="#">9205440000</a> | 端头的压接工具, 1.5mm <sup>2</sup> , 10mm <sup>2</sup> , 4锯齿夹       |
| GTIN (EAN) | 4032248734146              |  |
| 数量         | 1 ST                       |  |

## 退针工具



魏德米勒提供各种压接工具、退针工具和光纤工具。

## 通用订货数据

|            |                            |    |
|------------|----------------------------|----|
| 类型         | REMOVAL TOOL HX            | 版本 |
| 订货号        | <a href="#">1002990000</a> |    |
| GTIN (EAN) | 4032248697274              |    |
| 数量         | 1 ST                       |    |

## 2 回路



HQ 系列 - 紧凑设计功能强大。电气性能不言自明。接线部分采用冷压插针。冷压连接几十年来一直是业界的标准应用。订购的插芯中不含插针。

HDC C HX BM6.0AG

Weidmüller Interface GmbH & Co. KG  
Klingenbergstraße 26  
D-32758 Detmold  
Germany

www.weidmueller.com

附件

通用订货数据

|            |                            |  |
|------------|----------------------------|--|
| 类型         | HDC HQ 2 FC                | 版本   |
| 订货号        | <a href="#">3103510000</a> | HDC - 插芯, 插座, 400 V, 40 A, 回路数: 2, 冷压接, 安装尺寸: 1  |
| GTIN (EAN) | 4099987 151238             |  |
| 数量         | 1 ST                       |  |
| 类型         | HDC HQ 2 MC                | 版本   |
| 订货号        | <a href="#">3103500000</a> | HDC - 插芯, 插针式, 400 V, 40 A, 回路数: 2, 冷压接, 安装尺寸: 1 |
| GTIN (EAN) | 4099987 151221             |  |
| 数量         | 1 ST                       |  |

3 回路



HQ 系列 - 紧凑设计功能强大。电气性能不言自明。接线部分采用冷压插针。冷压连接几十年来一直是业界的标准应用。订购的插芯中不含插针。

通用订货数据

|            |                            |  |
|------------|----------------------------|--|
| 类型         | HDC HQ 3 FC                | 版本   |
| 订货号        | <a href="#">3103530000</a> | HDC - 插芯, 插座, 400 V, 40 A, 回路数: 3, 冷压接, 安装尺寸: 1  |
| GTIN (EAN) | 4099987 151252             |  |
| 数量         | 1 ST                       |  |
| 类型         | HDC HQ 3 MC                | 版本   |
| 订货号        | <a href="#">3103520000</a> | HDC - 插芯, 插针式, 400 V, 40 A, 回路数: 3, 冷压接, 安装尺寸: 1 |
| GTIN (EAN) | 4099987 151245             |  |
| 数量         | 1 ST                       |  |

4 极



HQ 系列 - 紧凑设计功能强大。电气性能不言自明。接线部分采用冷压插针。冷压连接几十年来一直是业界的标准应用。订购的插芯中不含插针。

通用订货数据

|            |                            |  |
|------------|----------------------------|--|
| 类型         | HDC HQ 4 FC                | 版本   |
| 订货号        | <a href="#">3103550000</a> | HDC - 插芯, 插座, 830 V, 40 A, 回路数: 4, 冷压接, 安装尺寸: 1  |
| GTIN (EAN) | 4099987 151559             |  |
| 数量         | 1 ST                       |  |
| 类型         | HDC HQ 4 MC                | 版本   |
| 订货号        | <a href="#">3103540000</a> | HDC - 插芯, 插针式, 830 V, 40 A, 回路数: 4, 冷压接, 安装尺寸: 1 |
| GTIN (EAN) | 4099987 151283             |  |
| 数量         | 1 ST                       |  |

## HDC C HX BM6.0AG

**Weidmüller Interface GmbH & Co. KG**  
 Klingenbergstraße 26  
 D-32758 Detmold  
 Germany

## 附件

www.weidmueller.com

## 4/2回路



HQ 系列 - 紧凑设计功能强大。电气性能不言而喻。您也可以使用久经考验的 HD 和 HX 冷压插针。

接线方式采用冷压插针。冷压联接几十年来一直是业界的标准解决方案。

订购的插芯中不含插针。

回路数: 4/2 (+PE)

额定电流: 40/10 A

额定电压: 690 / 250 V

UL/CSA标准规定的额定电压: 600V AC/DC

## 通用订货数据

|            |                            |  |
|------------|----------------------------|--|
| 类型         | HDC HQ 4/2 FC              | 版本   |
| 订货号        | <a href="#">1003160000</a> | HDC - 插芯, 插座, 690 V, 40 A, 回路数: 6, 冷压联接, 安装尺寸: HQ  |
| GTIN (EAN) | 4032248698158              |  |
| 数量         | 1 ST                       |  |
| 类型         | HDC HQ 4/2 MC              | 版本   |
| 订货号        | <a href="#">1003170000</a> | HDC - 插芯, 插针式, 690 V, 40 A, 回路数: 6, 冷压联接, 安装尺寸: HQ |
| GTIN (EAN) | 4032248698165              |  |
| 数量         | 1 ST                       |  |