

HDC C HX SM6.0AG

Weidmüller Interface GmbH & Co. KG
Klingenbergstraße 26
D-32758 Detmold
Germany

www.weidmueller.com



压接可以在导线和触点之间实现安全可靠的电气和机械连接。理想的压接具有气密性和防腐蚀性。

通用订货数据

版本	重载接插件, 冷压插针, MixMate, 插针式, 最大压接面积: 6, 车削的, 铜合金
订货号	1002940000
类型	HDC C HX SM6.0AG
GTIN (EAN)	4032248697229
数量	25 items

审批

MAMID 认证



ROHS

一致

尺寸和重量

直径	6 mm	净重	3.14 g
----	------	----	--------

环保产品合规

RoHS 合规状态	合规, 有例外
RoHS 豁免 (如适用/已知)	6c
REACH SVHC	Lead 7439-92-1
SCIP	6eabd5ae-2d6b-409e-8bdf-87c27ee10e40

通用参数

插针直径 \varnothing	4 mm	额定连接下的裸线长度	8 mm
联接类型	冷压联接	设计应用	MixMate
通道电阻	$\leq 1 \text{ m}\Omega$	最大压接面积	6 mm^2
最小压接面积	6 mm^2	表面处理	银的
插拔次数	≥ 500	型号	插针式
基础材料	铜合金	生产流程	车削的
导线压接面积	6 - 6 mm^2	触点材料	铜合金

分类

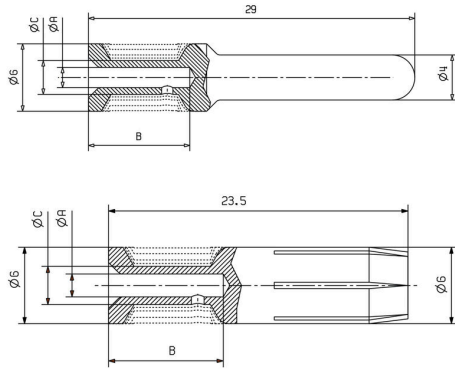
ETIM 8.0	EC000796	ETIM 9.0	EC000796
ETIM 10.0	EC000796	ECLASS 14.0	27-44-02-04
ECLASS 15.0	27-44-02-04		

HDC C HX SM6.0AG

Weidmüller Interface GmbH & Co. KG
Klingenbergstraße 26
D-32758 Detmold
Germany

图纸

www.weidmueller.com



HDC C HX SM6.0AG

Weidmüller Interface GmbH & Co. KG
Klingenbergstraße 26
D-32758 Detmold
Germany

www.weidmueller.com

附件

Crimping tools



用于车削式插针

- 自锁机构保证了压接的质量
- 操作失误时可以解除自锁
- 固定挡块可保证端头的精确放置位置

通用订货数据

类型	CTIN CM 1.6/2.5	版本
订货号	9205430000	压接工具, 端头的压接工具, 0.14mm², 6mm², 4锯齿夹
GTIN (EAN)	4032248733446	
数量	1 ST	
类型	CTIN CM 3.6	版本
订货号	9205440000	端头的压接工具, 1.5mm², 10mm², 4锯齿夹
GTIN (EAN)	4032248734146	
数量	1 ST	

退针工具



魏德米勒提供各种压接工具、退针工具和光纤工具。

通用订货数据

类型	REMOVAL TOOL HX	版本
订货号	1002990000	
GTIN (EAN)	4032248697274	
数量	1 ST	

2 回路



HQ 系列 - 紧凑设计功能强大。电气性能不言自明。接线部分采用冷压插针。冷压连接几十年来一直是业界的标准应用。订购的插芯中不含插针。

HDC C HX SM6.0AG

Weidmüller Interface GmbH & Co. KG
Klingenbergstraße 26
D-32758 Detmold
Germany

www.weidmueller.com

附件

通用订货数据

类型	HDC HQ 2 FC	版本
订货号	3103510000	HDC - 插芯, 插座, 400 V, 40 A, 回路数: 2, 冷压接, 安装尺寸: 1
GTIN (EAN)	4099987 151238	
数量	1 ST	
类型	HDC HQ 2 MC	版本
订货号	3103500000	HDC - 插芯, 插针式, 400 V, 40 A, 回路数: 2, 冷压接, 安装尺寸: 1
GTIN (EAN)	4099987 151221	
数量	1 ST	

3 回路



HQ 系列 - 紧凑设计功能强大。电气性能不言自明。接线部分采用冷压插针。冷压连接几十年来一直是业界的标准应用。订购的插芯中不含插针。

通用订货数据

类型	HDC HQ 3 FC	版本
订货号	3103530000	HDC - 插芯, 插座, 400 V, 40 A, 回路数: 3, 冷压接, 安装尺寸: 1
GTIN (EAN)	4099987 151252	
数量	1 ST	
类型	HDC HQ 3 MC	版本
订货号	3103520000	HDC - 插芯, 插针式, 400 V, 40 A, 回路数: 3, 冷压接, 安装尺寸: 1
GTIN (EAN)	4099987 151245	
数量	1 ST	

4 极



HQ 系列 - 紧凑设计功能强大。电气性能不言自明。接线部分采用冷压插针。冷压连接几十年来一直是业界的标准应用。订购的插芯中不含插针。

通用订货数据

类型	HDC HQ 4 FC	版本
订货号	3103550000	HDC - 插芯, 插座, 830 V, 40 A, 回路数: 4, 冷压接, 安装尺寸: 1
GTIN (EAN)	4099987 151559	
数量	1 ST	
类型	HDC HQ 4 MC	版本
订货号	3103540000	HDC - 插芯, 插针式, 830 V, 40 A, 回路数: 4, 冷压接, 安装尺寸: 1
GTIN (EAN)	4099987 151283	
数量	1 ST	

HDC C HX SM6.0AG

Weidmüller Interface GmbH & Co. KG
 Klingenbergstraße 26
 D-32758 Detmold
 Germany

附件

www.weidmueller.com

4/2回路



HQ 系列 - 紧凑设计功能强大。电气性能不言而喻。您也可以使用久经考验的 HD 和 HX 冷压插针。

接线方式采用冷压插针。冷压联接几十年来一直是业界的标准解决方案。

订购的插芯中不含插针。

回路数: 4/2 (+PE)

额定电流: 40/10 A

额定电压: 690 / 250 V

UL/CSA标准规定的额定电压: 600V AC/DC

通用订货数据

类型	HDC HQ 4/2 FC	版本
订货号	1003160000	HDC - 插芯, 插座, 690 V, 40 A, 回路数: 6, 冷压联接, 安装尺寸: HQ
GTIN (EAN)	4032248698158	
数量	1 ST	
类型	HDC HQ 4/2 MC	版本
订货号	1003170000	HDC - 插芯, 插针式, 690 V, 40 A, 回路数: 6, 冷压联接, 安装尺寸: HQ
GTIN (EAN)	4032248698165	
数量	1 ST	