

HDC C HX SM2.5AG

Weidmüller Interface GmbH & Co. KG
Klingenbergstraße 26
D-32758 Detmold
Germany

www.weidmueller.com



压接可以在导线和触点之间实现安全可靠的电气和机械连接。理想的压接具有气密性和防腐蚀性。

通用订货数据

版本	重载接插件, 冷压插针, MixMate, 插针式, 最大压接面积: 2.5, 车削的, 铜合金
订货号	1002920000
类型	HDC C HX SM2.5AG
GTIN (EAN)	4032248697106
数量	25 items

HDC C HX SM2.5AG

Weidmüller Interface GmbH & Co. KG
Klingenbergstraße 26
D-32758 Detmold
Germany

技术数据

www.weidmueller.com

审批

MAMID 认证



ROHS

一致

尺寸和重量

直径

6 mm

净重

3.1 g

环保产品合规

RoHS 合规状态

合规, 有例外

RoHS 豁免 (如适用/已知)

6c

REACH SVHC

Lead 7439-92-1

SCIP

6eabd5ae-2d6b-409e-8bdf-87c27ee10e40

通用参数

插针直径 Ø

4 mm

额定连接下的裸线长度

8 mm

联接类型

冷压联接

设计应用

MixMate

通道电阻

≤1 mΩ

最大压接面积

2.5 mm²

最小压接面积

2.5 mm²

表面处理

银的

插拔次数

≥ 500

型号

插针式

基础材料

铜合金

生产流程

车削的

导线压接面积

2.5 - 2.5 mm²

触点材料

铜合金

分类

ETIM 8.0

EC000796

ETIM 9.0

EC000796

ETIM 10.0

EC000796

ECLASS 14.0

27-44-02-04

ECLASS 15.0

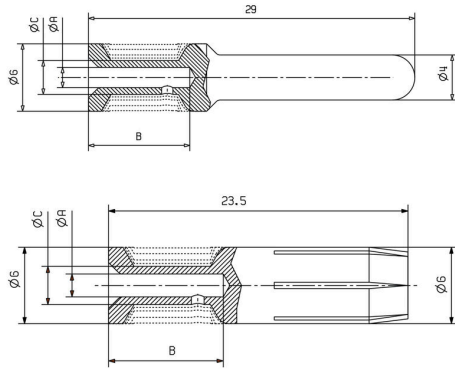
27-44-02-04

HDC C HX SM2.5AG

Weidmüller Interface GmbH & Co. KG
Klingenbergstraße 26
D-32758 Detmold
Germany

图纸

www.weidmueller.com



HDC C HX SM2.5AG

Weidmüller Interface GmbH & Co. KG
Klingenbergstraße 26
D-32758 Detmold
Germany

www.weidmueller.com

附件

Crimping tools



用于车削式插针

- 自锁机构保证了压接的质量
- 操作失误时可以解除自锁
- 固定挡块可保证端头的精确放置位置

通用订货数据

类型	CTIN CM 1.6/2.5	版本
订货号	9205430000	压接工具, 端头的压接工具, 0.14mm², 6mm², 4锯齿夹
GTIN (EAN)	4032248733446	
数量	1 ST	
类型	CTIN CM 3.6	版本
订货号	9205440000	端头的压接工具, 1.5mm², 10mm², 4锯齿夹
GTIN (EAN)	4032248734146	
数量	1 ST	

退针工具



魏德米勒提供各种压接工具、退针工具和光纤工具。

通用订货数据

类型	REMOVAL TOOL HX	版本
订货号	1002990000	
GTIN (EAN)	4032248697274	
数量	1 ST	

2 回路



HQ 系列 - 紧凑设计功能强大。电气性能不言自明。接线部分采用冷压插针。冷压连接几十年来一直是业界的标准应用。订购的插芯中不含插针。

HDC C HX SM2.5AG

Weidmüller Interface GmbH & Co. KG
Klingenbergstraße 26
D-32758 Detmold
Germany

www.weidmueller.com

附件

通用订货数据

类型	HDC HQ 2 FC	版本
订货号	3103510000	HDC - 插芯, 插座, 400 V, 40 A, 回路数: 2, 冷压接, 安装尺寸: 1
GTIN (EAN)	4099987151238	
数量	1 ST	
类型	HDC HQ 2 MC	版本
订货号	3103500000	HDC - 插芯, 插针式, 400 V, 40 A, 回路数: 2, 冷压接, 安装尺寸: 1
GTIN (EAN)	4099987151221	
数量	1 ST	

3 回路



HQ 系列 - 紧凑设计功能强大。电气性能不言自明。接线部分采用冷压插针。冷压连接几十年来一直是业界的标准应用。订购的插芯中不含插针。

通用订货数据

类型	HDC HQ 3 FC	版本
订货号	3103530000	HDC - 插芯, 插座, 400 V, 40 A, 回路数: 3, 冷压接, 安装尺寸: 1
GTIN (EAN)	4099987151252	
数量	1 ST	
类型	HDC HQ 3 MC	版本
订货号	3103520000	HDC - 插芯, 插针式, 400 V, 40 A, 回路数: 3, 冷压接, 安装尺寸: 1
GTIN (EAN)	4099987151245	
数量	1 ST	

4 极



HQ 系列 - 紧凑设计功能强大。电气性能不言自明。接线部分采用冷压插针。冷压连接几十年来一直是业界的标准应用。订购的插芯中不含插针。

通用订货数据

类型	HDC HQ 4 FC	版本
订货号	3103550000	HDC - 插芯, 插座, 830 V, 40 A, 回路数: 4, 冷压接, 安装尺寸: 1
GTIN (EAN)	4099987151559	
数量	1 ST	
类型	HDC HQ 4 MC	版本
订货号	3103540000	HDC - 插芯, 插针式, 830 V, 40 A, 回路数: 4, 冷压接, 安装尺寸: 1
GTIN (EAN)	4099987151283	
数量	1 ST	

HDC C HX SM2.5AG

Weidmüller Interface GmbH & Co. KG
 Klingenbergstraße 26
 D-32758 Detmold
 Germany

附件

www.weidmueller.com

4/2回路



HQ 系列 - 紧凑设计功能强大。电气性能不言自明。您也可以使用久经考验的 HD 和 HX 冷压插针。

接线方式采用冷压插针。冷压联接几十年来一直是业界的标准解决方案。

订购的插芯中不含插针。

回路数: 4/2 (+PE)

额定电流: 40/10 A

额定电压: 690 / 250 V

UL/CSA标准规定的额定电压: 600V AC/DC

通用订货数据

类型	HDC HQ 4/2 FC	版本
订货号	1003160000	HDC - 插芯, 插座, 690 V, 40 A, 回路数: 6, 冷压联接, 安装尺寸: HQ
GTIN (EAN)	4032248698158	
数量	1 ST	
类型	HDC HQ 4/2 MC	版本
订货号	1003170000	HDC - 插芯, 插针式, 690 V, 40 A, 回路数: 6, 冷压联接, 安装尺寸: HQ
GTIN (EAN)	4032248698165	
数量	1 ST	