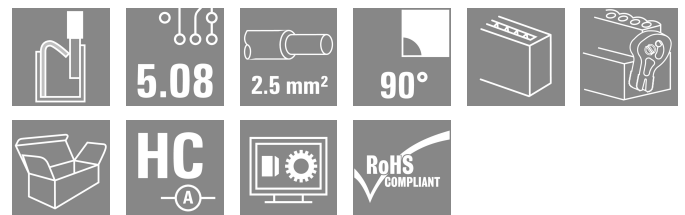


**BLF 5.08HC/08/90LH SN BK BX**

**Weidmüller Interface GmbH & Co. KG**  
 Klingenbergstraße 26  
 D-32758 Detmold  
 Germany

www.weidmueller.com



久经考验，细节创新：

BLF 5.08HC, 直插式 BLZP 5.08HC 插头不仅在连接技术上与众不同，设计上也更为紧凑。魏德米勒的创新型直插式弹簧联接操作简单、无需工具，是未来导线联接的趋势。

HC = 大电流

BLF5.08HC种类繁多，是一个典范：

- 提供 3 种出线方向，提供了设计上的灵活性。
- 提供 4 种法兰类型，和专利性的释放杆，供客户自由选择。
- BLF 5.08 HC搭配 SL 5.08HC 使用可以实现最大额定规格。

通用订货数据

|            |   |
|------------|---|
| 版本         | PCB 接插件, 插头, 5.08 mm, 回路数: 8, 90°, PUSH IN 带执行器, 压接范围, 最大: 3.31 mm², 盒装   |
| 订货号        | <a href="#">1000700001</a>  |
| 类型         | BLF 5.08HC/08/90LH SN BK BX   |
| GTIN (EAN) | 4032248690893   |
| 数量         | 36 items  |
| 产品数据       | IEC: 400 V / 24 A / 0.2 - 2.5 mm²<br>UL: 300 V / 18.5 A / AWG 26 - AWG 12 |
| 包装         | 盒装  |
| 交货状态       | 本产品即将停产。  |
| 最后下单日期     | 2026-10-31T00:00:00+01:00   |

## BLF 5.08HC/08/90LH SN BK BX

Weidmüller Interface GmbH & Co. KG  
Klingenbergstraße 26  
D-32758 Detmold  
Germany

www.weidmueller.com

## 技术数据

## 审批

MAMID 认证



ROHS 一致  
UL File Number Search [UL 网站](#)  
cURus 证书号 E60693

## 尺寸和重量

|    |          |         |             |
|----|----------|---------|-------------|
| 深  | 29.6 mm  | 深度 (英寸) | 1.1654 inch |
| 高度 | 20.6 mm  | 高度 (英寸) | 0.811 inch  |
| 宽度 | 50.46 mm | 宽度 (英寸) | 1.9866 inch |
| 净重 | 19.67 g  |         |             |

## 环保产品合规

RoHS 合规状态 合规, 无例外  
REACH SVHC 不超过 0.1 wt% 的高度关注物质 (SVHC)  
产品碳足迹 从摇篮到大门 0,597 kg CO2 eq.

## 系统参数

|                          |                                |                         |                       |
|--------------------------|--------------------------------|-------------------------|-----------------------|
| 产品系列                     | OMNIMATE 信号 - BL/SL<br>5.08 系列 | 联接类型                    | 现场接线                  |
| 导线连接方式                   | PUSH IN 带执行器                   | 间距 P (单位: mm)           | 5.08 mm               |
| 间距 P (单位: inch)          | 0.200 "                        | 导线出线方向                  | 90°                   |
| 回路数                      | 8                              | L1 (mm)                 | 35.56 mm              |
| L1 (inch)                | 1.400 "                        | 层数                      | 1                     |
| 插针排数                     | 1                              | 额定横截面                   | 2.5 mm <sup>2</sup>   |
| 防触电保护 (按照 DIN VDE 57106) | 手指安全保护                         | 防触电保护 (按照 DIN VDE 0470) | IP 20 已插入 / IP 10 未插入 |
| 防护等级                     | IP20                           | 通道电阻                    | ≤5 mΩ                 |
| 可编码                      | 是                              | 剥线长度                    | 10 mm                 |
| 直杆螺丝刀口尺寸                 | 0.6 x 3.5                      | 相关标准                    | DIN 5264              |
| 插拔次数                     | 25                             | 插拔力 / 回路, 最大            | 7 N                   |
| 拉力 / 回路, 最大              | 5.5 N                          |                         |                       |

## 材料数据

|                      |                            |                |          |
|----------------------|----------------------------|----------------|----------|
| 绝缘材料                 | PBT                        | 颜色编码           | 黑色       |
| 触发元件颜色               | 橙色                         | 比色表 (相似)       | RAL 9011 |
| 绝缘材料组                | IIIa                       | 相比漏电起痕指数 (CTI) | ≥ 200    |
| Moisture Level (MSL) |                            | 阻燃等级符合 UL 94   | V-0      |
| 触点材料                 | 铜合金                        | 插针镀层           | 镀锡       |
| 插头触点叠层结构             | 4...8 μm Sn hot-dip tinned | 最低存放温度         | -40 °C   |
| 最高存放温度               | 70 °C                      | 最低操作温度         | -50 °C   |
| 最高操作温度               | 100 °C                     | 最小安装温度         | -30 °C   |
| 最大安装温度范围             | 100 °C                     |                |          |

## 适用导线

|              |                      |
|--------------|----------------------|
| 压接范围, 最小     | 0.13 mm <sup>2</sup> |
| 压接范围, 最大     | 3.31 mm <sup>2</sup> |
| 导线最小压接面积 AWG | AWG 26               |
| 导线最大压接面积 AWG | AWG 12               |

**BLF 5.08HC/08/90LH SN BK BX**

**Weidmüller Interface GmbH & Co. KG**  
 Klingenbergstraße 26  
 D-32758 Detmold  
 Germany

www.weidmueller.com

**技术数据**

|                               |                      |         |                              |
|-------------------------------|----------------------|---------|------------------------------|
| 单股导线的, 最小值 H05(07) V-U        | 0.2 mm <sup>2</sup>  |         |                              |
| 单股导线的, 最大值 H05(07) V-U        | 2.5 mm <sup>2</sup>  |         |                              |
| 软导线, 最小压接面积 H05(07) V-K       | 0.2 mm <sup>2</sup>  |         |                              |
| 软导线, 最大压接面积 H05(07) V-K       | 2.5 mm <sup>2</sup>  |         |                              |
| 最小压接面积 带预绝缘管状端头(DIN 46 228/4) | 0.25 mm <sup>2</sup> |         |                              |
| 最大压接面积 带预绝缘管状端头(DIN 46 228/4) | 2.5 mm <sup>2</sup>  |         |                              |
| 带导线管状端头, DIN 46228 部分 1, 最小   | 0.25 mm <sup>2</sup> |         |                              |
| 最大压接面积 带管状端头, 符合DIN46 228/ 1  | 2.5 mm <sup>2</sup>  |         |                              |
| 塞规符合 EN 60999 a x b ; ø       | 2.8 mm x 2.0 mm      |         |                              |
| 可压接导线                         | 导线连接 截面积             | 型号      | 细绞线                          |
|                               |                      | 标称      | 0.5 mm <sup>2</sup>          |
| 管状端头                          | 管状端头                 | 剥线长度    | 标称 12 mm                     |
|                               |                      | 推荐的管状端头 | <a href="#">H0.5/16 OR</a>   |
|                               |                      | 剥线长度    | 标称 10 mm                     |
|                               |                      | 推荐的管状端头 | <a href="#">H0.5/10</a>      |
| 导线连接 截面积                      | 导线连接 截面积             | 型号      | 细绞线                          |
|                               |                      | 标称      | 0.75 mm <sup>2</sup>         |
| 管状端头                          | 管状端头                 | 剥线长度    | 标称 12 mm                     |
|                               |                      | 推荐的管状端头 | <a href="#">H0.75/16 W</a>   |
|                               |                      | 剥线长度    | 标称 10 mm                     |
|                               |                      | 推荐的管状端头 | <a href="#">H0.75/10</a>     |
| 导线连接 截面积                      | 导线连接 截面积             | 型号      | 细绞线                          |
|                               |                      | 标称      | 1 mm <sup>2</sup>            |
| 管状端头                          | 管状端头                 | 剥线长度    | 标称 12 mm                     |
|                               |                      | 推荐的管状端头 | <a href="#">H1.0/16D R</a>   |
|                               |                      | 剥线长度    | 标称 10 mm                     |
|                               |                      | 推荐的管状端头 | <a href="#">H1.0/10</a>      |
| 导线连接 截面积                      | 导线连接 截面积             | 型号      | 细绞线                          |
|                               |                      | 标称      | 1.5 mm <sup>2</sup>          |
| 管状端头                          | 管状端头                 | 剥线长度    | 标称 10 mm                     |
|                               |                      | 推荐的管状端头 | <a href="#">H1.5/10</a>      |
|                               |                      | 剥线长度    | 标称 12 mm                     |
|                               |                      | 推荐的管状端头 | <a href="#">H1.5/16 R</a>    |
| 导线连接 截面积                      | 导线连接 截面积             | 型号      | 细绞线                          |
|                               |                      | 标称      | 2.5 mm <sup>2</sup>          |
| 管状端头                          | 管状端头                 | 剥线长度    | 标称 10 mm                     |
|                               |                      | 推荐的管状端头 | <a href="#">H2.5/10</a>      |
|                               |                      | 剥线长度    | 标称 13 mm                     |
|                               |                      | 推荐的管状端头 | <a href="#">H2.5/16DS BL</a> |

参考文本 塑料套环的外径不应大于节距 (P), 根据产品和额定电压选择管状端头的长度。

**额定数据符合 CSA 标准**

|                    |                   |                    |                |
|--------------------|-------------------|--------------------|----------------|
| 机构                 | CSA               | CSA 认证号            | 200039-1121690 |
| 额定电压 (使用组 B / CSA) | 300 V             | 额定电压 (使用组 D / CSA) | 300 V          |
| 额定电流 (使用组 B / CSA) | 10 A              | 额定电流 (使用组 D / CSA) | 10 A           |
| 导线最小压接面积, AWG,     | AWG 12            | 导线最大压接面积, AWG      | AWG 26         |
| 参见认证参数             | 规格为最大值, 详情参见认证证书。 |                    |                |

**额定数据符合 UL 1059 标准**

|                        |       |                        |        |
|------------------------|-------|------------------------|--------|
| 机构                     | CURUS | cURus 证书号              | E60693 |
| 额定电压 (使用组 B / UL 1059) | 300 V | 额定电压 (使用组 D / UL 1059) | 300 V  |

**BLF 5.08HC/08/90LH SN BK BX**

**Weidmüller Interface GmbH & Co. KG**  
 Klingenbergstraße 26  
 D-32758 Detmold  
 Germany

www.weidmueller.com

**技术数据**

|                        |                   |                        |        |
|------------------------|-------------------|------------------------|--------|
| 额定电流 (使用组 B / UL 1059) | 18.5 A            | 额定电流 (使用组 D / UL 1059) | 10 A   |
| 导线最小压接面积, AWG          | AWG 26            | 导线最大压接面积, AWG          | AWG 12 |
| 参见认证参数                 | 规格为最大值, 详情参见认证证书。 |                        |        |

**包装**

|        |           |        |           |
|--------|-----------|--------|-----------|
| 包装     | 盒装        | VPE 长度 | 350.00 mm |
| VPE 宽度 | 135.00 mm | VPE 高度 | 30.00 mm  |

**类型测试**

|               |             |  |                               |
|---------------|-------------|--|-------------------------------|
| 测试标识的耐久性      | 标准          | DIN EN 61984 截面 7.3.2 / 09.02 模式取自 DIN EN 60068-2-70 / 07.96           |                               |
|               | 测试          | 原产地标志, 类型鉴别, 插口距, 材料类型, 日期时钟   |                               |
|               | 评价          | 可用   |                               |
|               | 测试          | 耐久性  |                               |
| 测试: 误用 (不可互换) | 评价          | 传递   |                               |
|               | 标准          | DIN EN 61984 章节 6.3 和 6.9.1 / 09.02, DIN EN 60512-13-5 / 11.08         |                               |
|               | 测试          | 电码单元旋转 180°  |                               |
|               | 评价          | 传递   |                               |
| 测试 可夹紧 截面积    | 测试          | 目视检查   |                               |
|               | 评价          | 传递   |                               |
|               | 标准          | DIN EN 60999-1 章节 7 和 9.1 / 12.00, DIN EN 60947-1 章节 8.2.4.5.1 / 04.08 |                               |
|               | 导线类型        | 导体类型和导线截面积   | 实心 0.2 mm <sup>2</sup>        |
|               |             | 导体类型和导线截面积   | 扭绞 0.2 mm <sup>2</sup>        |
|               |             | 导体类型和导线截面积   | 实心 2.5 mm <sup>2</sup>        |
|               |             | 导体类型和导线截面积   | 扭绞 2.5 mm <sup>2</sup>        |
|               |             | 导体类型和导线截面积   | AWG 26/1                      |
|               |             | 导体类型和导线截面积   | AWG 26/19                     |
|               |             | 导体类型和导线截面积   | AWG 14/1                      |
|               |             | 导体类型和导线截面积   | AWG 14/19                     |
|               | 评价          | 传递   |                               |
|               | 导体损坏和意外松动测试 | 标准   | DIN EN 60999-1 章节 9.4 / 12.00 |
| 要求            |             | 0.2 kg   |                               |
| 导线类型          |             | 导体类型和导线截面积   | AWG 26/1                      |
|               |             | 导体类型和导线截面积   | AWG 26/19                     |
| 评价            |             | 传递   |                               |
| 要求            |             | 0.3 kg   |                               |
| 导线类型          |             | 导体类型和导线截面积   | H05V-U0.5                     |
|               |             | 导体类型和导线截面积   | H05V-K0.5                     |
| 评价            |             | 传递   |                               |
| 要求            |             | 0.7 kg   |                               |
| 导线类型          |             | 导体类型和导线截面积   | H07V-U2.5                     |
|               |             | 导体类型和导线截面积   | H07V-K2.5                     |
| 评价            |             | 传递   |                               |
| 要求            |             | 0.9 kg   |                               |
| 导线类型          |             | 导体类型和导线截面积   | AWG 12/1                      |
|               |             | 导体类型和导线截面积   | AWG 12/19                     |
| 评价            | 传递          |  |                               |
| 拉出测试          | 标准          | DIN EN 60999-1 章节 9.5 / 12.00  |                               |
|               | 要求          | ≥10 N  |                               |
|               | 导线类型        | 导体类型和导线截面积   | AWG 26/1                      |
|               |             | 导体类型和导线截面积   | AWG 26/19                     |
| 评价            | 传递          |  |                               |
| 要求            | ≥20 N       |  |                               |

**BLF 5.08HC/08/90LH SN BK BX**

**Weidmüller Interface GmbH & Co. KG**  
 Klingenbergstraße 26  
 D-32758 Detmold  
 Germany

技术数据

www.weidmueller.com

|      |                      |
|------|----------------------|
| 导线类型 | 导体类型和导线截面积 H05V-U0.5 |
|      | 导体类型和导线截面积 H05V-K0.5 |
| 评价   | 传递                   |
| 要求   | ≥50 N                |
| 导线类型 | 导体类型和导线截面积 H07V-U2.5 |
|      | 导体类型和导线截面积 H07V-K2.5 |
| 评价   | 传递                   |
| 要求   | ≥60 N                |
| 导线类型 | 导体类型和导线截面积 AWG 12/1  |
|      | 导体类型和导线截面积 AWG 12/19 |
| 评价   | 传递                   |

额定数据符合 IEC 标准

|                         |                        |                         |               |
|-------------------------|------------------------|-------------------------|---------------|
| 依据标准进行测试                | IEC 60664-1, IEC 61984 | 额定电流, 最小回路数 (Tu = 20°C) | 24 A          |
| 额定电流, 最大回路数 (Tu = 20°C) | 19 A                   | 额定电流, 最小回路数 (Tu = 40°C) | 21 A          |
| 额定电流, 最大回路数 (Tu = 40°C) | 16.5 A                 | 额定电压值 (过电压等级II/污染等级2)   | 400 V         |
| 额定电压值 (过电压等级III/污染等级2)  | 320 V                  | 额定电压值 (过电压等级III/污染等级3)  | 250 V         |
| 额定冲击电压 (过电压等级 II/污染等级2) | 4 kV                   | 额定冲击电压 (过电压等级III/污染等级2) | 4 kV          |
| 额定冲击电压 (过电压等级III/污染等级3) | 4 kV                   | 瞬时耐电流                   | 3 x 1s, 120 A |

重要注意事项

|            |   |
|------------|---|
| IPC 标准的符合性 | 符合性：该产品根据国际认可的标准进行开发、生产和交付，符合数据页中确保的特性，装饰性特性满足 IPC-A-610 “等级 2”。其他针对产品的权利主张可以应要求进行评估。   |
| 备注         | <ul style="list-style-type: none"> <li>• Additional variants on request</li> <li>• Gold-plated contact surfaces on request</li> <li>• Rated current related to rated cross-section &amp; min. No. of poles.</li> <li>• Wire end ferrule without plastic collar to DIN 46228/1</li> <li>• Wire end ferrule with plastic collar to DIN 46228/4</li> <li>• P on drawing = pitch</li> <li>• Crimping shape "A" for wire end ferrules with PZ 6/5 crimping tool recommended.</li> <li>• The test point can only be used as potential-pickup point.</li> <li>• In accordance with IEC 61984, OMNIMATE-connectors are connectors without breaking capacity (COC). During designated use, connectors are not allowed to be engaged or disengaged when live or under load</li> <li>• Long term storage of the product with average temperature of 50 °C and maximum humidity 70%, 36 months</li> </ul> |

分类

|             |             |             |             |
|-------------|-------------|-------------|-------------|
| ETIM 8.0    | EC002638    | ETIM 9.0    | EC002638    |
| ETIM 10.0   | EC002638    | ECLASS 14.0 | 27-46-02-02 |
| ECLASS 15.0 | 27-46-02-02 |             |             |

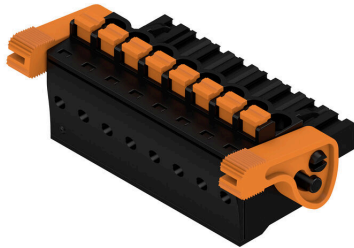
BLF 5.08HC/08/90LH SN BK BX

Weidmüller Interface GmbH & Co. KG  
 Klingenbergstraße 26  
 D-32758 Detmold  
 Germany

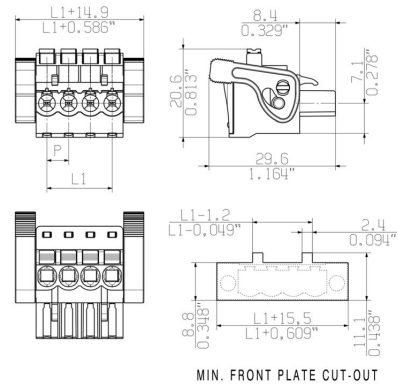
www.weidmueller.com

图纸

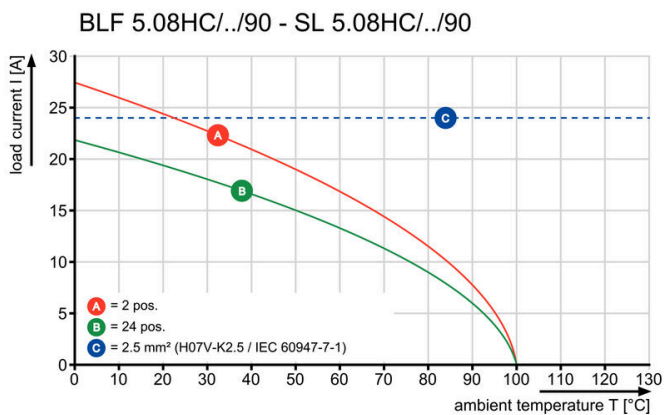
产品图片



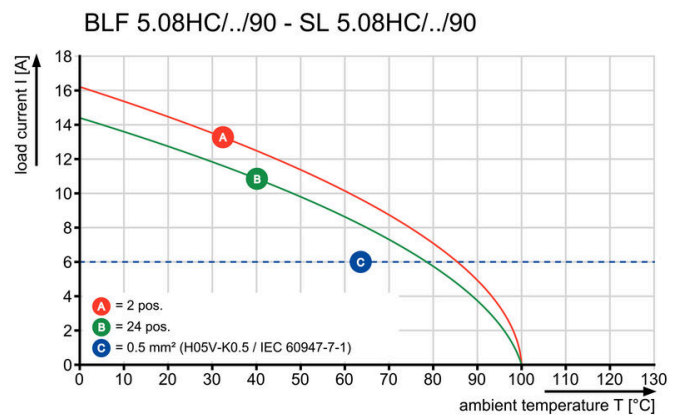
Dimensional drawing



Graph



Graph



Uncompromising functionality High vibration resistance

图纸

产品优势



Solid PUSH IN contact Safe and durable

产品优势



Cost-effective wiring Quick and intuitive operation

产品优势



Wide clamping range Tool-free wire connection

**BLF 5.08HC/08/90LH SN BK BX**

**Weidmüller Interface GmbH & Co. KG**  
 Klingenbergstraße 26  
 D-32758 Detmold  
 Germany

www.weidmueller.com

附件

防错插销



只连接该连接的部分：正确连接，精准定位。  
 编码元件和锁定装置在制造过程和操作中明确分配连接元件  
 编码元件和锁定装置在装配前或电缆装配阶段插入。魏德米<sup>ü</sup>勒解决方案：使用变体配置器在线配置，交付前预编码。  
 在电路板上错误装配或错误插接连接元件的情况不会再次发生。  
 优点：制造过程中无需故障排除，可确保用户操作无误。

通用订货数据

|            |                            |                               |
|------------|----------------------------|-------------------------------|
| 类型         | BLZ/SL KO BK BX            | 版本                            |
| 订货号        | <a href="#">1545710000</a> | PCB 接插件, 附件, 防错插销, 黑色, 回路数: 1 |
| GTIN (EAN) | 4008190087142              |                               |
| 数量         | 50 ST                      |                               |
| 类型         | BLZ/SL KO OR BX            | 版本                            |
| 订货号        | <a href="#">1573010000</a> | PCB 接插件, 附件, 防错插销, 橙色, 回路数: 1 |
| GTIN (EAN) | 4008190048396              |                               |
| 数量         | 100 ST                     |                               |

开槽螺丝刀



带圆形槽刀的一字螺丝刀, SD DIN 5265, ISO 2380/2, 符合 DIN 5264 标准, ISO 2380/1, 尖端为铬材料, SoftFinish 把手

通用订货数据

|            |                            |          |
|------------|----------------------------|----------|
| 类型         | SDS 0.6X3.5X100            | 版本       |
| 订货号        | <a href="#">9008330000</a> | 螺丝刀, 螺丝刀 |
| GTIN (EAN) | 4032248056286              |          |
| 数量         | 1 ST                       |          |
| 类型         | SDS 0.6X3.5X200            | 版本       |
| 订货号        | <a href="#">9010110000</a> | 螺丝刀, 螺丝刀 |
| GTIN (EAN) | 4032248300754              |          |
| 数量         | 1 ST                       |          |
| 类型         | SDIS 0.6X3.5X100           | 版本       |
| 订货号        | <a href="#">9008390000</a> | 螺丝刀, 螺丝刀 |
| GTIN (EAN) | 4032248056354              |          |
| 数量         | 1 ST                       |          |