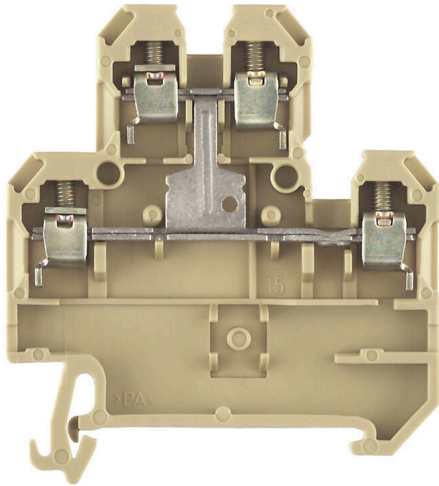


产品图片



插图类似

保险接线端子与组件接线端子可将保护元件和功能元件直接集成到端子条中。保险接线端子内置保险丝座，能可靠保护电路免受过载损害，是控制与配电系统的理想选择。组件接线端子可将二极管、电阻器或 LED 等电子元件直接集成到接线中。这有助于以节省空间且布局清晰的方式实现开关功能和信号隔离。两类接线端子共同确保了更高的安全性、便于维护，并实现紧凑型功能导向的安装。

通用订货数据

版本	组件接线端子, 螺钉联接, 米色/黄色, 4 mm ² , 500 V, 500 V, 联接点数量: 4, 层数: 2, TS 35
订货号	0643460000
类型	DK 4V/35
GTIN (EAN)	4008 190027667
数量	25 items
替代产品	WVK 4N V

技术数据

审批

MAMID 认证



ROHS	一致
UL File Number Search	UL 网站
UR 证书号	E60693

尺寸和重量

深	54 mm	深度 (英寸)	2.126 inch
高度	50 mm	高度 (英寸)	1.9685 inch
宽度	6 mm	宽度 (英寸)	0.2362 inch
净重	13.04 g		

温度

存储温度	-25 °C...55 °C	环境温度	-50 °C...55 °C
最小持续工作温度	-50 °C	最大持续工作温度	100 °C

环保产品合规

RoHS 合规状态	合规, 无例外
REACH SVHC	不超过 0.1 wt% 的高度关注物质 (SVHC)

其它技术参数

开放端	右方	防爆版	不
安装方式	直接卡在导轨上		

可压接导线 (其它联接)

软导线的最大压接面积, 带塑料套的管状 2.5 mm²
端头 (DIN 46228/1) 其他联接方式

可压接导线 (额定联接)

导线最大压接面积 AWG	AWG 10	连接方向	水平进线
剥线长度	9 mm	联接类型 2	螺钉联接
联接类型	螺钉联接	联接点数量	4
压接范围, 最大	4 mm ²	压接范围, 最小	0.33 mm ²
导线最小压接面积 AWG	AWG 26	导线连接截面积, 多股细导线, 带管状端头 DIN 46228/4, 最大	2.5 mm ²
导线连接截面积, 多股细导线, 带管状端头 DIN 46228/4, 最小	0.33 mm ²	导线连接截面积, 多股细导线, 带管状端头 DIN 46228/1, 最大	2.5 mm ²
导线连接截面积, 多股细导线, 带管状端头 DIN 46228/1, 最小	0.33 mm ²	最大压接面积 软导线	4 mm ²
最小多股导线接线截面积	0.33 mm ²	接线截面积, 多股线, 最大	4 mm ²
接线截面积, 多股线, 最小	0.33 mm ²	导线连接截面积, 单股硬导线, 最大	4 mm ²
导线连接截面积, 单股硬导线, 最小	0.33 mm ²	接线截面积, 多股细导线, 最小	0.33 mm ²

大小

静差 TS 35	27 mm
----------	-------

DK 4V/35

Weidmüller Interface GmbH & Co. KG

Klingenbergstraße 26

D-32758 Detmold

Germany

www.weidmueller.com

技术数据

材料参数

基础材料	PA 66	颜色编码	米色/黄色
阻燃等级符合 UL 94	V-2		

系统特征值

类型	螺钉连接, 垂直横联件, 单侧开放	必须的端板	是
电位数量	1	层数	2
每层压接点数量	2	每层电位点数量	1
层, 内部桥接	是	PE连接	无
安装导轨已装备	TS 35	N功能	无
PE 功能	无	PEN功能	无

通用的

导线最大压接面积 AWG	AWG 10	导线最小压接面积 AWG	AWG 26
标准	IEC 60947-7-1	安装导轨已装备	TS 35

额定数据

额定横截面	4 mm ²	额定电压	500 V
额定直流电压	500 V	额定电流	32 A
最大电流	32 A	标准	IEC 60947-7-1
体积电阻率符合 IEC 60947-7-x 标准	1 mΩ	功率损耗符合 IEC 60947-7-x	1.02 W

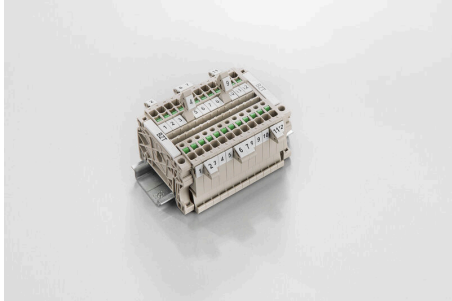
额定数据 (UL)

最大导线尺寸 工厂接线 (UR)	12 AWG	电流 大小 C (UR)	27 A
电压大小 C (UR)	300 V	最小导线尺寸 工厂接线 (UR)	26 AWG
UR 证书号	E60693	最小导线尺寸 现场接线 (UR)	22 AWG
最大导线尺寸 现场接线 (UR)	12 AWG		

分类

ETIM 8.0	EC000903	ETIM 9.0	EC000903
ETIM 10.0	EC000903	ECLASS 14.0	27-25-01-14
ECLASS 15.0	27-25-01-14		

标识牌支架



标识牌支架允许以 5 或 5.1 mm 的节距额外安装标准标识牌。倾斜支架可以选择性地卡扣在一起，并可以安装在 Klippon® Connect 模块化端子排的所有标准标记通道中。匹配的标识牌类型可以在指派标记支架的相应附件下方找到。

通用订货数据

类型	BZT 1 WS 10/5	版本
订货号	1805490000	附件, 标记号托架
GTIN (EAN)	4032248270231	
数量	100 ST	
类型	BZT 1 ZA WS 10/5	版本
订货号	1805520000	附件, 标记号托架
GTIN (EAN)	4032248270248	
数量	100 ST	