

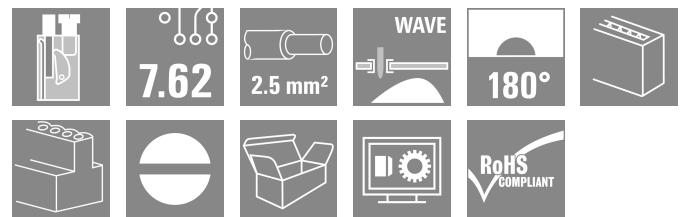
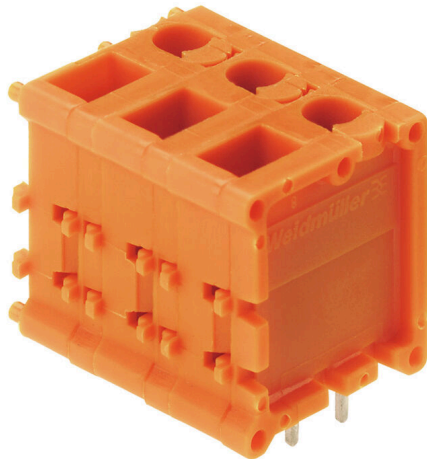
TOP1.5GS10/180 7 2ST OR

Weidmüller Interface GmbH & Co. KG  
Klingenbergstraße 26  
D-32758 Detmold  
Germany

www.weidmueller.com

请勿用于新项目研发。

产品图片



插图类似

导线进入和螺钉联接位于印刷电路板上的同一方向，间距 7.62 mm，用于最大 2.5 mm<sup>2</sup> 的导线截面积。导线出线方向 90° 和 180°。

通用订货数据

版本	PCB 接线端子, 7.62 mm, 回路数: 10, 180°, 焊脚长度 (l): 4.5 mm, 镀锡, 橙色, 顶部螺钉联接, 压接范围, 最大: 2.5 mm <sup>2</sup> , 盒装
订货号	<a href="#">0571160000</a>
类型	TOP1.5GS10/180 7 2ST OR
GTIN (EAN)	4008190100070
数量	20 items
产品数据	IEC: 1000 V / 24 A / 0.5 - 2.5 mm <sup>2</sup> UL: 300 V / 10 A / AWG 26 - AWG 14
包装	盒装
交货状态	已取消
有效期	2023-03-31T00:00:00+02:00

编制日期 02.03.2026 04:32:10 MEZ

目录日期 / 图纸

## TOP1.5GS10/180 7 2ST OR

Weidmüller Interface GmbH & Co. KG  
Klingenbergstraße 26  
D-32758 Detmold  
Germany

www.weidmueller.com

## 技术数据

## 审批

MAMID 认证



ROHS

一致

## 尺寸和重量

深	18.5	深度 (英寸)	0.7283 inch
高度	24 mm	高度 (英寸)	0.9449 inch
最低安装高度	19.5 mm	净重	39.75 g

## 环保产品合规

RoHS 合规状态	合规, 无例外
REACH SVHC	不超过 0.1 wt% 的高度关注物质 (SVHC)

## 系统规格

产品系列	OMNIMATE 信号 - TOP1.5GS 系列	导线连接方式	顶部螺钉联接
安装在印刷线路板上	THT 焊接联接	导线出线方向	180°
间距 P (单位: mm)	7.62 mm	间距 P (单位: inch)	0.300 "
回路数	10	插针排数	1
由客户装配	无	层数	1
焊脚长度 (l)	4.5 mm	焊针规格	0.8 x 1.0mm
焊接孔直径 (D)	1.3 mm	焊接孔直径公差 (D)	+ 0.1 mm
每回路的焊脚数目	2	直杆螺丝刀口尺寸	0.6 x 3.5
相关标准	DIN 5264	最小拧紧力矩	0.4 Nm
最大拧紧力矩	0.5 Nm	压接螺钉	M 2.5
剥线长度	10 mm	L1 (mm)	68.58 mm
L1 (inch)	2.700 "	防触电保护 (按照 DIN VDE 0470)	IP 20
防触电保护 (按照 DIN VDE 57106)	手指安全保护	防护等级	IP20
通道电阻	1.20 mΩ		

## 材料数据

绝缘材料	PA	颜色编码	橙色
比色表 (相似)	RAL 2000	绝缘材料组	I
相比漏电起痕指数 (CTI)	≥ 600	绝缘电阻	≥ 108 Ω
Moisture Level (MSL)		阻燃等级符合 UL 94	V-2
触点材料	CuZn	插针镀层	镀锡
焊接连接的焊层结构	1.5...3 μm Ni / 4...6 μm Sn	最低存放温度	-40 °C
最高存放温度	70 °C	最低操作温度	-50 °C
最高操作温度	100	最小安装温度	-25 °C
最大安装温度范围	100 °C		

## 适用导线

压接范围, 最小	0.13 mm <sup>2</sup>
压接范围, 最大	2.5 mm <sup>2</sup>
导线最小压接面积 AWG	AWG 26
导线最大压接面积 AWG	AWG 14
单股导线的, 最小值 H05(07) V-U	0.5 mm <sup>2</sup>
单股导线的, 最大值 H05(07) V-U	2.5 mm <sup>2</sup>

TOP1.5GS10/180 7 2ST OR

Weidmüller Interface GmbH & Co. KG  
 Klingenbergstraße 26  
 D-32758 Detmold  
 Germany

www.weidmueller.com

技术数据

软导线, 最小压接面积 H05(07) V-K	0.5 mm <sup>2</sup>
软导线, 最大压接面积 H05(07) V-K	2.5 mm <sup>2</sup>
最小压接面积 带预绝缘管状端头(DIN 46 228/4)	0.5 mm <sup>2</sup>
最大压接面积 带预绝缘管状端头(DIN 46 228/4)	2.5 mm <sup>2</sup>
带导线管状端头, DIN 46228 部分 1, 最小	0.5 mm <sup>2</sup>
最大压接面积 带管状端头, 符合DIN46 228/ 1	2.5 mm <sup>2</sup>

塞规符合 EN 60999 a x b ; ø	2.4 mm x 1.5 mm	
可压接导线	导线连接 截面积	型号 细绞线
	管状端头	标称 0.5 mm <sup>2</sup>
导线连接 截面积	剥线长度	标称 12 mm
	推荐的管状端头	<a href="#">H0.5/16 OR</a>
	剥线长度	标称 10 mm
	推荐的管状端头	<a href="#">H0.5/10</a>
管状端头	型号 细绞线	标称 0.75 mm <sup>2</sup>
	剥线长度	标称 12 mm
	推荐的管状端头	<a href="#">H0.75/16 W</a>
	剥线长度	标称 10 mm
管状端头	推荐的管状端头	<a href="#">H0.75/10</a>
	型号 细绞线	标称 1 mm <sup>2</sup>
	剥线长度	标称 12 mm
	推荐的管状端头	<a href="#">H1.0/16D R</a>
管状端头	剥线长度	标称 10 mm
	推荐的管状端头	<a href="#">H1.0/10</a>
	剥线长度	标称 12 mm
	推荐的管状端头	<a href="#">H1.5/16 R</a>
管状端头	型号 细绞线	标称 1.5 mm <sup>2</sup>
	剥线长度	标称 10 mm
	推荐的管状端头	<a href="#">H1.5/10</a>
	剥线长度	标称 12 mm
管状端头	推荐的管状端头	<a href="#">H1.5/16 R</a>
	型号 细绞线	标称 2.5 mm <sup>2</sup>
	剥线长度	标称 10 mm
	推荐的管状端头	<a href="#">H2.5/10</a>

参考文本 根据产品和额定电压选择管状端头的长度。塑料套环的外径不应大于节距 (P)

额定数据符合 CSA 标准

机构	CSA	CSA 认证号	154685-1501716
额定电压 (使用组 B / CSA)	300 V	额定电压 (使用组 D / CSA)	300 V
额定电流 (使用组 B / CSA)	10 A	额定电流 (使用组 D / CSA)	10 A
导线最小压接面积, AWG,	AWG 26	导线最大压接面积, AWG	AWG 14
参见认证参数	规格为最大值, 详情参见认证证书。		

额定数据符合 UL 1059 标准

额定电压 (使用组 B / UL 1059)	300 V	额定电压 (使用组 D / UL 1059)	300 V
额定电流 (使用组 B / UL 1059)	10 A	额定电流 (使用组 D / UL 1059)	10 A
导线最小压接面积, AWG	AWG 26	导线最大压接面积, AWG	AWG 14

## TOP1.5GS10/180 7 2ST OR

Weidmüller Interface GmbH & Co. KG  
Klingenbergstraße 26  
D-32758 Detmold  
Germany

www.weidmueller.com

## 技术数据

## 包装

包装	盒装	VPE 长度	177.00 mm
VPE 宽度	98.00 mm	VPE 高度	52.00 mm

## 额定数据符合 IEC 标准

依据标准进行测试	IEC 60664-1, IEC 61984	额定电流, 最小回路数 (Tu = 20°C)	24 A
额定电流, 最大回路数 (Tu = 20°C)	19 A	额定电流, 最小回路数 (Tu = 40°C)	21 A
额定电流, 最大回路数 (Tu = 40°C)	16 A	额定电压值 (过电压等级II/污染等级2)	1000 V
额定电压值 (过电压等级III/污染等级2)	630 V	额定电压值 (过电压等级III/污染等级3)	400 V
额定冲击电压 (过压等级 II/污染等级2)	4 kV	额定冲击电压 (过压等级III/污染等级2)	4 kV
额定冲击电压 (过压等级III/污染等级3)	4 kV	瞬时耐电流	3 x 1s, 120 A

## 重要注意事项

IPC 标准的符合性 符合性：该产品根据国际认可的标准进行开发、生产和交付，符合数据页中确保的特性，装饰性特性满足 IPC-A-610 “等级 2”。其他针对产品的权利主张可以应要求进行评估。

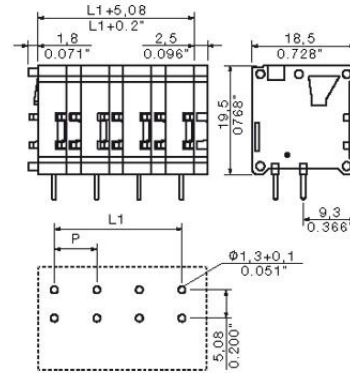
备注

- Additional variants on request
- Rated current related to rated cross-section & min. No. of poles.
- Wire end ferrule without plastic collar to DIN 46228/1
- Wire end ferrule with plastic collar to DIN 46228/4
- Crimp form A for wire end ferrules with PZ 6/5 crimping tool are recommended for the largest cable sizes.
- P on drawing = pitch
- Rated data refer only to the component itself. Clearance and creepage distances to other components are to be designed in accordance with the relevant application standards.
- Long term storage of the product with average temperature of 50 °C and maximum humidity 70%, 36 months

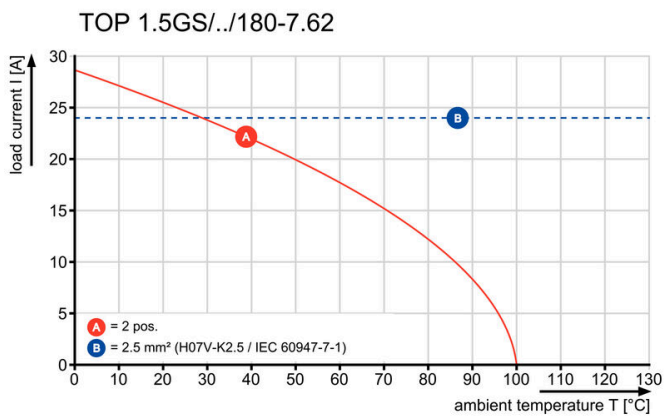
## 分类

ETIM 8.0	EC002643	ETIM 9.0	EC002643
ETIM 10.0	EC002643	ECLASS 14.0	27-46-01-01
ECLASS 15.0	27-46-01-01		

Dimensional drawing



Graph



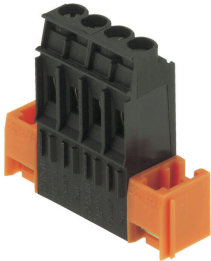
TOP1.5GS10/180 7 2ST OR

Weidmüller Interface GmbH & Co. KG  
 Klingenbergstraße 26  
 D-32758 Detmold  
 Germany

www.weidmueller.com

附件

PCB端子固定块



小组件，大效果：

夹扣式附件元件通过以下方式提高电路板端子的机械弹性。

夹扣式或预组装 - 始终是正确的解决方案：

- 耐用、精确配合的燕尾榫
- 耐用的金属螺纹嵌件
- 适用于所有排出口方位

最大稳定性，最小工作量：

- 极高耐用性，适应频繁紧固需求
- 完整套装，便于选择

结果：焊点、触点和整体模块对振动和拉伸载荷等机械应力更具弹性。

通用订货数据

类型	TOP1.5GS BB OR	版本	
订货号	<a href="#">1539860000</a>	PCB 接线端子, 附件, 固定块, 橙色, 回路数: 1	
GTIN (EAN)	4008190061692		
数量	20 ST		