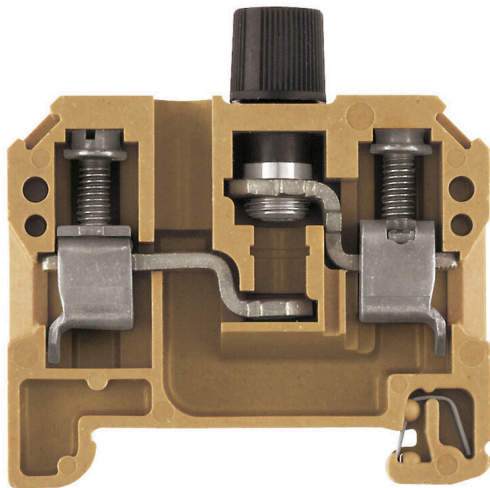


## SAKS 1/35/G25

Weidmüller Interface GmbH & Co. KG  
Klingenbergstraße 26  
D-32758 Detmold  
Germany

www.weidmueller.com

## 产品图片



保险接线端子与组件接线端子可将保护元件和功能元件直接集成到端子条中。保险接线端子内置保险丝座，能可靠保护电路免受过载损害，是控制与配电系统的理想选择。组件接线端子可将二极管、电阻器或 LED 等电子元件直接集成到接线中。这有助于以节省空间且布局清晰的方式实现开关功能和信号隔离。两类接线端子共同确保了更高的安全性、便于维护，并实现紧凑型功能导向的安装。

## 通用订货数据

版本	熔丝保险端子, 螺钉联接, 中黄, 10 mm <sup>2</sup> , 10 A, 500 V, 联接点数量: 2, 层数: 1, TS 35
订货号	<a href="#">0501520000</a>
类型	SAKS 1/35/G25
GTIN (EAN)	4008190047801
数量	20 items

SAKS 1/35/G25

Weidmüller Interface GmbH & Co. KG  
Klingenbergstraße 26  
D-32758 Detmold  
Germany

www.weidmueller.com

技术数据

审批

MAMID 认证



ROHS	一致
UL File Number Search	<a href="#">UL 网站</a>
UR 证书号	E60693

尺寸和重量

深	53 mm	深度 (英寸)	2.0866 inch
高度	54 mm	高度 (英寸)	2.126 inch
宽度	13 mm	宽度 (英寸)	0.5118 inch
净重	38.3 g		

温度

存储温度	-25 °C...55 °C	环境温度	-60 °C...85 °C
最小持续工作温度	-60 °C	最大持续工作温度	130 °C

环保产品合规

RoHS 合规状态	合规, 无例外
REACH SVHC	不超过 0.1 wt% 的高度关注物质 (SVHC)

其它技术参数

开放端	右方	相同端子的数量	1
安装指导	直接安装	防爆版	不
安装方式	直接卡在导轨上		

可压接导线 (其它联接)

软导线的最大压接面积, 带塑料套的管状端头 (DIN 46228/1) 其他联接方式	10 mm <sup>2</sup>	其他联接方式的接口类型	螺钉联接
--	--------------------	-------------	------

可压接导线 (额定联接)

测量规 按照 60 947-1 标准	B6	导线最大压接面积 AWG	AWG 10
连接方向	水平进线	最大拧紧力矩	2.4 Nm
最小拧紧力矩	1.2 Nm	剥线长度	12 mm
联接类型 2	螺钉联接	联接类型	螺钉联接
联接点数量	2	压接范围, 最大	16 mm <sup>2</sup>
压接范围, 最小	0.13 mm <sup>2</sup>	压接螺钉	M 4
螺丝刀口尺寸	1.0 x 5.5 mm	导线最小压接面积 AWG	AWG 26
导线连接截面积, 多股细导线, 带管状端头 DIN 46228/4, 最小	0.13 mm <sup>2</sup>	导线连接截面积, 多股细导线, 带管状端头 DIN 46228/1, 最大	10 mm <sup>2</sup>
导线连接截面积, 多股细导线, 带管状端头 DIN 46228/1, 最小	0.13 mm <sup>2</sup>	最大压接面积 软导线	10 mm <sup>2</sup>
最小多股导线接线截面积	0.13 mm <sup>2</sup>	接线截面积, 多股线, 最大	10 mm <sup>2</sup>
接线截面积, 多股线, 最小	0.13 mm <sup>2</sup>	DMS 电动螺丝刀的扭矩设置	4
导线连接截面积, 单股硬导线, 最大	16 mm <sup>2</sup>	导线连接截面积, 单股硬导线, 最小	0.13 mm <sup>2</sup>
接线截面积, 多股细导线, 最小	0.13 mm <sup>2</sup>		

## 技术数据

## 材料参数

基础材料	KrG	颜色编码	中黄
阻燃等级符合 UL 94	V-0, 5VA		

## 系统特征值

类型	螺钉连接, 熔丝盒, 单侧开放	必须的端板	是
电位数量	1	层数	1
每层压接点数量	2	每层电位点数量	1
层, 内部桥接	无	PE联接	无
安装导轨已装备	TS 35	N功能	无
PE 功能	无	PEN功能	无

## 通用的

导线最大压接面积 AWG	AWG 10	安装指导	直接安装
导线最小压接面积 AWG	AWG 26	标准	IEC 60947-7-3
安装导轨已装备	TS 35		

## 额定数据

额定横截面	10 mm <sup>2</sup>	额定电压	500 V
额定直流电压	500 V	额定电流	10 A
最大电流	10 A	标准	IEC 60947-7-3
体积电阻率符合 IEC 60947-7-x 标准	0.56 mΩ	额定浪涌电压	6 kV
功率损耗符合 IEC 60947-7-x	1.82 W	污染等级	3

## 额定数据 (CSA)

导线最大压接面积(CSA)	10 AWG	电压大小 C (CSA)	600 V
电流 大小 C (CSA)	10 A	CSA 认证号	12400-198
最小导线横截面积 (CSA)	26 AWG		

## 额定数据 (UL)

最大导线尺寸 工厂接线 (UR)	8 AWG	电流 大小 C (UR)	6.3 A
电压大小 C (UR)	600 V	最小导线尺寸 工厂接线 (UR)	26 AWG
UR 证书号	E60693	最小导线尺寸 现场接线 (UR)	22 AWG
最大导线尺寸 现场接线 (UR)	10 AWG		

## 重要注意事项

产品信息	电压取决于所选保险丝组件或指示灯
------	------------------

## 分类

ETIM 8.0	EC000899	ETIM 9.0	EC000899
ETIM 10.0	EC000899	ECLASS 14.0	27-25-01-13
ECLASS 15.0	27-25-01-13		

横联接



附近接线端子通过横联件实现电位分配或倍增。可轻松避免额外的接线工作。即使电极破损，仍能保证接线端子的接触可靠性。魏德米勒产品组合中有适合模块化接线端子的可插拔、可拧紧横联系统。

通用订货数据

类型	QL 2 SAKS1	版本
订货号	<a href="#">0191400000</a>	横联件（端子），螺钉固定的，灰色，47 A，回路数：2，间距 P（单位：
GTIN (EAN)	4008190123130	mm）：13.00，绝缘：无，宽度：18.9 mm
数量	50 ST	

断路器插头



与集成释放杆的接线端子相比，魏德米勒的可拆插头可以完全从接线端子和各自应用上分离或拔掉，为标准隔离器提供灵活的备选解决方案。

通用订货数据

类型	QL 3 SAKS1	版本
订货号	<a href="#">0191500000</a>	横联件（端子），螺钉固定的，灰色，47 A，回路数：3，间距 P（单位：
GTIN (EAN)	4008190036881	mm）：13.00，绝缘：无，宽度：31.9 mm
数量	50 ST	
类型	QL 4 SAKS1	版本
订货号	<a href="#">0191600000</a>	横联件（端子），螺钉固定的，灰色，47 A，回路数：4，间距 P（单位：
GTIN (EAN)	4008190105518	mm）：13.00，绝缘：无，宽度：44.7 mm
数量	20 ST	
类型	QL 10 SAKS1	版本
订货号	<a href="#">0338800000</a>	横联件（端子），螺钉固定的，灰色，36 A，回路数：10，间距 P（单位：
GTIN (EAN)	4008190127039	mm）：13.00，绝缘：无，宽度：122.1 mm
数量	20 ST	

SAKS 1/35/G25

Weidmüller Interface GmbH & Co. KG  
Klingenbergstraße 26  
D-32758 Detmold  
Germany

www.weidmueller.com

附件

端板和隔板

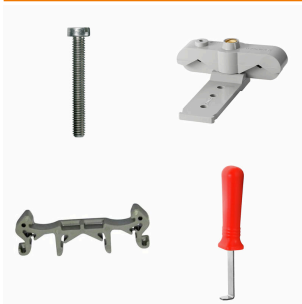


分隔板与端板是接线端子的必要附件。分隔板可实现不同电位和功能组的光学与电气隔离，提升安全性并确保控制柜内部结构清晰明了。端板用于封闭接线端子排的侧面，防止接触带电部件，同时确保整体结构整洁稳固。这两类组件均与魏德米勒相应的接线端子产品系列精确匹配，有助于实现安全、合规且专业的接线。

通用订货数据

类型	AP SAKS1+3 KRG	版本
订货号	<a href="#">0191320000</a>	用于端子的端板, 深褐, 黄色, 高度: 54 mm, 宽度: 3 mm, V-0, KrG, 可卡
GTIN (EAN)	4008190031688	装: 是
数量	20 ST	
类型	AP SAKS1+3 KRG/DB	版本
订货号	<a href="#">0191300000</a>	用于端子的端板, 深褐, 高度: 54 mm, 宽度: 3 mm, V-0, KrG, 可卡装: 是
GTIN (EAN)	4008190099763	
数量	20 ST	

安装支持



魏德米勒提供丰富的固定支架产品组合，可轻松处理和补充我们的产品。从各种工具到绝缘护套，再到各种螺钉，魏德米勒提供的组件在各个方面都彼此相配，因此便于根据各自的标准和保护法规进行装配。

通用订货数据

类型	KISC M3X6 SAKS1	版本
订货号	<a href="#">0346200000</a>	固定夹, 安装螺丝, 钢
GTIN (EAN)	4008190175658	
数量	100 ST	

保险丝



魏德米勒还提供恰当的熔断片，作为多样化熔断器型端子产品组合的附件。产品组合内含有 5 mm x 20 mm 至 10 mm x 38 mm 的设备熔断器（微型熔断器）、E 14 至 E 18 的熔断片以及汽车熔断器和自动断路器。熔断器座环规完善了整个产品组合。

SAKS 1/35/G25

Weidmüller Interface GmbH & Co. KG  
Klingenbergstraße 26  
D-32758 Detmold  
Germany

www.weidmueller.com

附件

通用订货数据

类型	G 25/0.25A/M GE	版本
订货号	<a href="#">0546900000</a>	微型熔丝, 中等延时, 0.25 A, G-Si.5 x 25
GTIN (EAN)	4008190097370	
数量	10 ST	
类型	G 25/0.50A/M WS	版本
订货号	<a href="#">0510300000</a>	微型熔丝, 中等延时, 0.5 A, G-Si.5 x 25
GTIN (EAN)	4008190018368	
数量	10 ST	
类型	G 25/0.80A/M GR	版本
订货号	<a href="#">0646400000</a>	微型熔丝, 中等延时, 0.8 A, G-Si.5 x 25
GTIN (EAN)	4008190060794	
数量	10 ST	
类型	G 25/1.00A/M RT	版本
订货号	<a href="#">0265800000</a>	微型熔丝, 中等延时, 1 A, G-Si.5 x 25
GTIN (EAN)	4008190141660	
数量	10 ST	
类型	G 25/2.00A/F BL	版本
订货号	<a href="#">0192700000</a>	微型熔丝, 快动, 2 A, G-Si.5 x 25
GTIN (EAN)	4008190176402	
数量	10 ST	
类型	G 25/4.00A/F BR	版本
订货号	<a href="#">0192800000</a>	微型熔丝, 快动, 4 A, G-Si.5 x 25
GTIN (EAN)	4008190115319	
数量	10 ST	
类型	G 25/6.30A/F GN	版本
订货号	<a href="#">0192900000</a>	微型熔丝, 快动, 6.3 A, G-Si.5 x 25
GTIN (EAN)	4008190135461	
数量	10 ST	
类型	G 25/10.0A/M RT	版本
订货号	<a href="#">0193100000</a>	微型熔丝, 中等延时, 10 A, G-Si.5 x 25
GTIN (EAN)	4008190023799	
数量	10 ST	

空白



Dekafix (DEK) 标记号是通用标记号, 适合所有导线、接插件和电子产品装配。这种标记号适用于标记字数少的情况, 并且含有多种预印制的标记号。

使用成条的标记号, 一步完成快速安装。高对比度的打印清晰可见, 并有多种宽度可选。

- 打印好的标记号选择多
- 标记条可迅速安装
- 适用于所有魏德米勒接插件
- 可提供空白 MultiCard 标记号或标准印制标记号针对定制打印: 请根据您的标签技术规范, 向我们发送一个我们标签制作软件 M-Print PRO 的文件, 或使用 M-Print PRO 在线版 (无需安装)。

通用订货数据

类型	DEK 5/5 MC NE WS	版本
订货号	<a href="#">1609801044</a>	Dekafix, 端子标记, 5 x 5 mm, 间距 P (单位: mm) : 5.00
GTIN (EAN)	4008190397111	Weidmueller, 白色
数量	1000 ST	

## SAKS 1/35/G25

Weidmüller Interface GmbH & Co. KG  
Klingenbergstraße 26  
D-32758 Detmold  
Germany

www.weidmueller.com

## 附件

## 测试适配器和测试插座

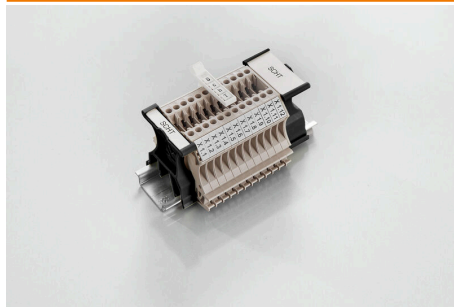


测试适配器和测试插头用于接线端子和测试设备之间进行电气连接。通过这种方式，就可以建立有线电气接触，并且可以轻松进行测量。

## 通用订货数据

类型	PS 4 F.STB 4	版本	
订货号	<a href="#">0299600000</a>	测试适配器 (端子) , 230 V	
GTIN (EAN)	4008190074043		
数量	20 ST		

## SchT 标记座类型



SCHT 5 S 成组记座可以直接卡在 TS32 安装导轨 (G 型轨) 或 TS35 安装导轨 (U 型轨) 上。您无需考虑接线端子型号，即可对端子条进行成组标记。  
SchT 5 和 SchT 5 S 装配有 ESO 5、STR 5 防护条。  
SchT 7 是折页式成组标记座，可以装插入式标签，对于压线框端子而言，使用非常容易。  
SchT 7 装配有 ESO 7、STR 7 防护条或 DEK 5。  
有关插入式标签和防护条请参见“附件”。

## 通用订货数据

类型	SCHT 7	版本	
订货号	<a href="#">0517960000</a>	SCHT, 端子标记, 39.3 x 8 mm, 间距 P (单位 : mm) : 7.00	
GTIN (EAN)	4008190001742	Weidmueller, 白色	
数量	20 ST		

## 定制印刷



Dekafix (DEK) 标记号是通用标记号, 适合所有导线、接插件和电子产品装配。这种标记号适用于标记字数少的情况, 并且含有多种预印制的标记号。  
使用成条的标记号, 一步完成快速安装。高对比度的打印清晰可见, 并有多种宽度可选。

- 打印好的标记号选择多
- 标记条可迅速安装
- 适用于所有魏德米勒接插件
- 可提供空白 MultiCard 标记号或标准印制标记号针对定制打印: 请根据您的标签技术规范, 向我们发送一个我们标签制作软件 M-Print PRO 的文件, 或使用 M-Print PRO 在线版 (无需安装)。

## SAKS 1/35/G25

Weidmüller Interface GmbH & Co. KG  
Klingenbergstraße 26  
D-32758 Detmold  
Germany

www.weidmueller.com

## 附件

## 通用订货数据

类型	DEK 5/6.5 MC SDR	版本
订货号	<a href="#">1609850000</a>	Dekafix, 端子标记, 5 x 6.5 mm, 间距 P (单位: mm) : 6.50
GTIN (EAN)	4008190456610	Weidmueller, 根据客户需求
数量	180 ST	

## 空白



Dekafix (DEK) 标记号是通用标记号, 适合所有导线、接插件和电子产品装配。这种标记号适用于标记字数少的情况, 并且含有多种预印制的标记号。

使用成条的标记号, 一步完成快速安装。高对比度的打印清晰可见, 并有多种宽度可选。

- 打印好的标记号选择多
- 标记条可迅速安装
- 适用于所有魏德米勒接插件
- 可提供空白 MultiCard 标记号或标准印制标记号针对定制打印: 请根据您的标签技术规范, 向我们发送一个我们标签制作软件 M-Print PRO 的文件, 或使用 M-Print PRO 在线版 (无需安装)。

## 通用订货数据

类型	DEK 5/6.5 MC NE WS	版本
订货号	<a href="#">1609840000</a>	Dekafix, 端子标记, 5 x 6.5 mm, 间距 P (单位: mm) : 6.50
GTIN (EAN)	4008190203429	Weidmueller, 白色
数量	900 ST	

## 端板和隔板



分隔板与端板是接线端子的必要附件。分隔板可实现不同电位和功能组的光学与电气隔离, 提升安全性并确保控制柜内部结构清晰明了。端板用于封闭接线端子排的侧面, 防止接触带电部件, 同时确保整体结构整洁稳固。这两类组件均与魏德米勒相应的接线端子产品系列精确匹配, 有助于实现安全、合规且专业的接线。

## 通用订货数据

类型	WTW EN	版本
订货号	<a href="#">1058800000</a>	隔板 (端子), 深褐, 高度: 86 mm, 宽度: 3 mm, V-0, Wemid
GTIN (EAN)	4008190140175	
数量	20 ST	

## SAKS 1/35/G25

Weidmüller Interface GmbH & Co. KG  
Klingenbergstraße 26  
D-32758 Detmold  
Germany

www.weidmueller.com

## 附件

## 开槽螺丝刀

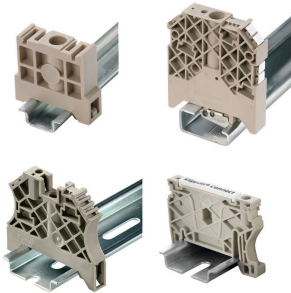


带圆形槽刀的一字螺丝刀, SD DIN 5265, ISO 2380/2, 符合 DIN 5264 标准, ISO 2380/1, 尖端为铬材料, SoftFinish 把手

## 通用订货数据

类型	SDS 1.0X5.5X150	版本	
订货号	<a href="#">9008350000</a>	螺丝刀, 螺丝刀	
GTIN (EAN)	4032248056316		
数量	1 ST		

## 尾架



为了确保能安全可靠地安装在导轨上, 避免打滑, 魏德米勒产品系列还提供了固定块。可以提供带螺钉和无螺钉的规格。固定块还可用来标记。还配有测试架。

## 通用订货数据

类型	WEW 32/1	版本	
订货号	<a href="#">1067600000</a>	固定器, 深褐, TS 32, V-2, PA 66 GF 30, 宽度: 12 mm, 100 °C	
GTIN (EAN)	4008190099657		
数量	50 ST		

## 空白



Dekafix (DEK) 标记号是通用标记号, 适合所有导线、接插件和电子产品装配。这种标记号适用于标记字数少的情况, 并且含有多种预印制的标记号。使用成条的标记号, 一步完成快速安装。高对比度的打印清晰可见, 并有多种宽度可选。

- 打印好的标记号选择多
- 标记条可迅速安装
- 适用于所有魏德米勒接插件
- 可提供空白 MultiCard 标记号或标准印制标记号针对定制打印: 请根据您的标签技术规范, 向我们发送一个我们标签制作软件 M-Print PRO 的文件, 或使用 M-Print PRO 在线版 (无需安装)。

SAKS 1/35/G25

Weidmüller Interface GmbH & Co. KG  
Klingenbergstraße 26  
D-32758 Detmold  
Germany

www.weidmueller.com

附件

通用订货数据

类型	DEK 5/8 MC NE WS	版本
订货号	<a href="#">1856740000</a>	Dekafix, 端子标记, 5 x 8 mm, 间距 P (单位: mm) : 8.00
GTIN (EAN)	4032248400850	Weidmueller, 白色
数量	800 ST	

定制印刷



Dekafix (DEK) 标记号是通用标记号, 适合所有导线、接插件和电子产品装配。这种标记号适用于标记字数少的情况, 并且含有多种预印制的标记号。

使用成条的标记号, 一步完成快速安装。高对比度的打印清晰可见, 并有多种宽度可选。

- 打印好的标记号选择多
- 标记条可迅速安装
- 适用于所有魏德米勒接插件
- 可提供空白 MultiCard 标记号或标准印制标记号针对定制打印: 请根据您的标签技术规范, 向我们发送一个我们标签制作软件 M-Print PRO 的文件, 或使用 M-Print PRO 在线版 (无需安装)。

通用订货数据

类型	DEK 5/8 MC SDR	版本
订货号	<a href="#">1856750000</a>	Dekafix, 端子标记, 5 x 8 mm, 间距 P (单位: mm) : 8.00
GTIN (EAN)	4032248400867	Weidmueller, 根据客户需求
数量	160 ST	

Plus



Dekafix (DEK) 标记号是通用标记号, 适合所有导线、接插件和电子产品装配。这种标记号适用于标记字数少的情况, 并且含有多种预印制的标记号。

使用成条的标记号, 一步完成快速安装。高对比度的打印清晰可见, 并有多种宽度可选。

- 打印好的标记号选择多
- 标记条可迅速安装
- 适用于所有魏德米勒接插件
- 可提供空白 MultiCard 标记号或标准印制标记号针对定制打印: 请根据您的标签技术规范, 向我们发送一个我们标签制作软件 M-Print PRO 的文件, 或使用 M-Print PRO 在线版 (无需安装)。

通用订货数据

类型	DEK 5/8 PLUS MC NE WS	版本
订货号	<a href="#">1046350000</a>	Dekafix, 端子标记, 5 x 8 mm, 间距 P (单位: mm) : 8.00
GTIN (EAN)	4032248782055	Weidmueller, 白色
数量	800 ST	

定制印刷



Dekafix (DEK) 标记号是通用标记号, 适合所有导线、接插件和电子产品装配。这种标记号适用于标记字数少的情况, 并且含有多种预印制的标记号。

使用成条的标记号, 一步完成快速安装。高对比度的打印清晰可见, 并有多种宽度可选。

- 打印好的标记号选择多
- 标记条可迅速安装
- 适用于所有魏德米勒接插件
- 可提供空白 MultiCard 标记号或标准印制标记号针对定制打印: 请根据您的标签技术规范, 向我们发送一个我们标签制作软件 M-Print PRO 的文件, 或使用 M-Print PRO 在线版 (无需安装)。

通用订货数据

类型	DEK 5/8 PLUS MC SDR	版本	
订货号	<a href="#">1046370000</a>	Dekafix, 端子标记, 5 x 8 mm, 间距 P (单位: mm) : 8.00	
GTIN (EAN)	4032248782079	Weidmueller, 根据客户需求	
数量	160 ST		

DEK 5/8



WS/ DEK

MultiMark端子标识牌采用由两种成分构成的创新复合材料。标识牌底座的设计使其能牢固卡插入接插件。标识牌的表面具有弹性, 易于安装。特制冲孔材料允许安装扎带延伸, 适应因不同尺寸部件联用而增加的空间需要, 尤其是在使用较长的接线端子时。另一优势: 表面材料的印刷效果出色, 保证标签耐用耐磨。采用300 dpi打印分辨率, 标记文字清晰可辨。

MultiMark 的优势

- 与魏德米勒模块式接线端子兼容
- 安装牢固, 印迹常保清晰
- 带状连续标签节省安装时间
- 得益于创新的复合材料, 易于安装
- 标签区域大, 优化清晰度
- 独立于生产厂家, 因此具备高度的灵活性

通用订货数据

类型	DEK 5/8 MM WS	版本	
订货号	<a href="#">2007130000</a>	Dekafix, 端子标记, 5 x 8 mm, Weidmueller, 白色	
GTIN (EAN)	4050118392012		
数量	500 ST		

标识牌支架



标识牌支架允许以 5 或 5.1 mm 的节距额外安装标准标识牌。倾斜支架可以选择性地卡扣在一起，并可以安装在 Klippon® Connect 模块化端子排的所有标准标记通道中。匹配的标识牌类型可以在指派标记支架的相应附件下方找到。

通用订货数据

类型	BZT 1 WS 10/5	版本
订货号	<a href="#">1805490000</a>	附件, 标记号托架
GTIN (EAN)	4032248270231	
数量	100 ST	
类型	BZT 1 ZA WS 10/5	版本
订货号	<a href="#">1805520000</a>	附件, 标记号托架
GTIN (EAN)	4032248270248	
数量	100 ST	