

## SAKR

Weidmüller Interface GmbH &amp; Co. KG

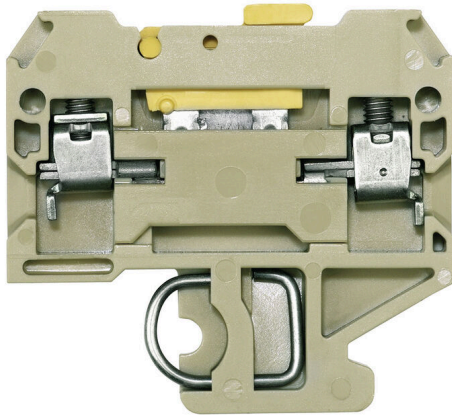
Klingenbergstraße 26

D-32758 Detmold

Germany

www.weidmueller.com

## 产品图片



在某些应用中，我们会需要出于测试和安全目的向直通型接线端子添加一个测试点或开关元件。使用开关型端子，您可在无电压的情况下对电路进行测量。由于开关点的电气间隙和爬电距离无法评估尺寸，我们必须对指定的额定脉冲电压强度进行论证。

## 通用订货数据

版本	开关测试型端子, 螺钉联接, 米色/黄色, 4 mm <sup>2</sup> , 10 A, 400 V, 联接点数量: 2, 层数: 1
订货号	<a href="#">0412160000</a>
类型	SAKR
GTIN (EAN)	4008190016418
数量	50 items

技术数据

审批

MAMID 认证



ROHS	一致
UL File Number Search	<a href="#">UL 网站</a>
UR 证书号	E60693

尺寸和重量

深	40.5 mm	深度 (英寸)	1.5945 inch
高度	42 mm	高度 (英寸)	1.6535 inch
宽度	6.5 mm	宽度 (英寸)	0.2559 inch
净重	9.05 g		

温度

存储温度	-25 °C...55 °C	环境温度	-50 °C...55 °C
最小持续工作温度	-50 °C	最大持续工作温度	100 °C

环保产品合规

RoHS 合规状态	合规, 无例外
REACH SVHC	不超过 0.1 wt% 的高度关注物质 (SVHC)

其它技术参数

开放端	右方	相同端子的数量	1
安装指导	直接安装	防爆版	是
安装方式	直接卡在导轨上		

可压接导线 (其它联接)

软导线的最大压接面积, 带塑料套的管状端头 (DIN 46228/1) 其他联接方式	2.5 mm <sup>2</sup>	其他联接方式的接口类型	螺钉联接
--------------------------------------------	---------------------	-------------	------

可压接导线 (额定联接)

测量规 按照 60 947-1 标准	A3	导线最大压接面积 AWG	AWG 12
连接方向	水平进线	最大拧紧力矩	1 Nm
最小拧紧力矩	0.5 Nm	剥线长度	8 mm
联接类型 2	螺钉联接	联接类型	螺钉联接
联接点数量	2	压接范围, 最大	4 mm <sup>2</sup>
压接范围, 最小	0.13 mm <sup>2</sup>	压接螺钉	M 3
螺丝刀口尺寸	0.6 x 3.5 mm	导线最小压接面积 AWG	AWG 26
导线连接截面积, 多股细导线, 带管状端头 DIN 46228/4, 最大	4 mm <sup>2</sup>	导线连接截面积, 多股细导线, 带管状端头 DIN 46228/4, 最小	0.13 mm <sup>2</sup>
导线连接截面积, 多股细导线, 带管状端头 DIN 46228/1, 最大	2.5 mm <sup>2</sup>	导线连接截面积, 多股细导线, 带管状端头 DIN 46228/1, 最小	0.13 mm <sup>2</sup>
最大压接面积 软导线	4 mm <sup>2</sup>	最小多股导线接线截面积	0.13 mm <sup>2</sup>
接线截面积, 多股线, 最大	4 mm <sup>2</sup>	接线截面积, 多股线, 最小	0.13 mm <sup>2</sup>
双线管状端头 最大导线横截面	1.5 mm <sup>2</sup>	双线管状端头 最小导线横截面	0.5 mm <sup>2</sup>
DMS 电动螺丝刀的扭矩设置	2	导线连接截面积, 单股硬导线, 最大	4 mm <sup>2</sup>
导线连接截面积, 单股硬导线, 最小	0.13 mm <sup>2</sup>	接线截面积, 多股细导线, 最小	0.13 mm <sup>2</sup>

## 技术数据

## 材料参数

基础材料	PA 66	颜色编码	米色/黄色
阻燃等级符合 UL 94	V-2		

## 系统特征值

类型	螺钉连接, 垫圈, 单侧开放	必须的端板	是
电位数量	1	层数	1
每层压接点数量	2	每层电位点数量	1
层, 内部桥接	无	PE联接	无
安装导轨已装备	TS 32	N功能	无
PE 功能	无	PEN功能	无

## 通用的

导线最大压接面积 AWG	AWG 12	安装指导	直接安装
导线最小压接面积 AWG	AWG 26	标准	IEC 60947-7-1
安装导轨已装备	TS 32		

## 额定数据

额定横截面	4 mm <sup>2</sup>	额定电压	400 V
额定直流电压	400 V	额定电流	10 A
最大电流	10 A	标准	IEC 60947-7-1
体积电阻率符合 IEC 60947-7-x 标准	1 mΩ	额定浪涌电压	6 kV
功率损耗符合 IEC 60947-7-x	1.02 W	污染等级	3

## 额定数据 (CSA)

导线最大压接面积(CSA)	12 AWG	电压大小 C (CSA)	300 V
电流 大小 C (CSA)	10 A	CSA 认证号	12400-132
最小导线横截面积 (CSA)	24 AWG		

## 额定数据 (UL)

最大导线尺寸 工厂接线 (UR)	12 AWG	电流 大小 D (UR)	10 A
最小导线尺寸 工厂接线 (UR)	26 AWG	UR 证书号	E60693
最小导线尺寸 现场接线 (UR)	22 AWG	电压大小 D (UR)	300 V
最大导线尺寸 现场接线 (UR)	12 AWG		

## 分类

ETIM 8.0	EC000902	ETIM 9.0	EC000902
ETIM 10.0	EC000902	ECLASS 14.0	27-25-01-09
ECLASS 15.0	27-25-01-09		

## SAKR

Weidmüller Interface GmbH &amp; Co. KG

Klingenbergstraße 26

D-32758 Detmold

Germany

## 附件

www.weidmueller.com

## 端板和隔板

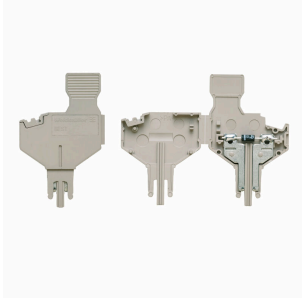


分隔板与端板是接线端子的必要附件。分隔板可实现不同电位和功能组的光学与电气隔离，提升安全性并确保控制柜内部结构清晰明了。端板用于封闭接线端子排的侧面，防止接触带电部件，同时确保整体结构整洁稳固。这两类组件均与魏德米勒相应的接线端子产品系列精确匹配，有助于实现安全、合规且专业的接线。

## 通用订货数据

类型	AP SAKR BE	版本
订货号	<a href="#">0211360000</a>	用于端子的端板, 米色, 高度: 42 mm, 宽度: 1.5 mm, V-2, PA 66, 可卡装:
GTIN (EAN)	4008190184834	是
数量	20 ST	
类型	AP SAKR BL	版本
订货号	<a href="#">0211380000</a>	用于端子的端板, 蓝色, 高度: 42 mm, 宽度: 1.5 mm, V-2, PA 66, 可卡装:
GTIN (EAN)	4008190141943	是
数量	20 ST	
类型	TW SAK2.5 HP/TF/GE/1	版本
订货号	<a href="#">0297100000</a>	隔板 (端子), 黄色, 高度: 50 mm, 宽度: 1 mm, V-2, PA 66
GTIN (EAN)	4008190161545	
数量	20 ST	

## 组件插头



插头组件用于将电气组件安装在可拆式接线端子。电子组件完成焊接之后，可以将插头安装到可拆式接线端子的断开区域，从而将可拆式接线端子变成配有内置电子组件的模块化接线端子。

## 通用订货数据

类型	DLS 2 SCMU SAKRD	版本
订货号	<a href="#">0321060000</a>	插头 (端子), 联接点数量: 1, 回路数: 1, 宽度: 5.8 mm
GTIN (EAN)	4008190007386	
数量	50 ST	

断路器插头



与集成释放杆的接线端子相比，魏德米勒的可拆插头可以完全从接线端子和各自应用上分离或拔掉，为标准隔离器提供灵活的备选解决方案。

通用订货数据

类型	QB 2 WI RA6 IS	版本
订货号	<a href="#">0482700000</a>	横联件（端子），螺钉固定的，灰色，27 A，回路数：2，间距 P（单位：
GTIN (EAN)	4008190166021	mm）：6.00，绝缘：是，宽度：3 mm
数量	50 ST	

横联接



附近接线端子通过横联件实现电位分配或倍增。可轻松避免额外的接线工作。即使电极破损，仍能保证接线端子的接触可靠性。魏德米勒产品组合中有适合模块化接线端子的可插拔、可拧紧横联系统。

通用订货数据

类型	QB 3 WI RA6 IS	版本
订货号	<a href="#">0482800000</a>	横联件（端子），螺钉固定的，灰色，27 A，回路数：3，间距 P（单位：
GTIN (EAN)	4008190145217	mm）：6.00，绝缘：是，宽度：3 mm
数量	50 ST	

断路器插头



与集成释放杆的接线端子相比，魏德米勒的可拆插头可以完全从接线端子和各自应用上分离或拔掉，为标准隔离器提供灵活的备选解决方案。

通用订货数据

类型	QB 4 WI RA6 IS	版本
订货号	<a href="#">0482900000</a>	横联件（端子），螺钉固定的，灰色，27 A，回路数：4，间距 P（单位：
GTIN (EAN)	4008190086169	mm）：6.00，绝缘：是，宽度：3 mm
数量	50 ST	

测试适配器和测试插座



测试适配器和测试插头用于接线端子和测试设备之间进行电气连接。通过这种方式，就可以建立有线电气接触，并且可以轻松进行测量。

通用订货数据

类型	PS 2.3 RT	版本
订货号	<a href="#">0180400000</a>	测试适配器 (端子), 230 V, 20 mA
GTIN (EAN)	4008190060121	
数量	20 ST	
类型	STB 6/D3.7/2.3/M3 SAKR	版本
订货号	<a href="#">0379400000</a>	SAK系列, 插座
GTIN (EAN)	4008190023478	
数量	100 ST	

空白



Dekafix (DEK) 标记号是通用标记号, 适合所有导线、接插件和电子产品装配。这种标记号适用于标记字数少的情况, 并且含有多种预印制的标记号。

使用成条的标记号, 一步完成快速安装。高对比度的打印清晰可见, 并有多种宽度可选。

- 打印好的标记号选择多
- 标记条可迅速安装
- 适用于所有魏德米勒接插件
- 可提供空白 MultiCard 标记号或标准印制标记号针对定制打印: 请根据您的标签技术规范, 向我们发送一个我们标签制作软件 M-Print PRO 的文件, 或使用 M-Print PRO 在线版 (无需安装)。

通用订货数据

类型	DEK 5/6.5 MC NE WS	版本
订货号	<a href="#">1609840000</a>	Dekafix, 端子标记, 5 x 6.5 mm, 间距 P (单位: mm) : 6.50
GTIN (EAN)	4008190203429	Weidmueller, 白色
数量	900 ST	

## 定制印刷



Dekafix (DEK) 标记号是通用标记号, 适合所有导线、接插件和电子产品装配。这种标记号适用于标记字数少的情况, 并且含有多种预印制的标记号。

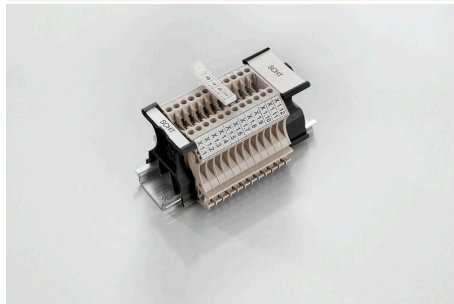
使用成条的标记号, 一步完成快速安装。高对比度的打印清晰可见, 并有多种宽度可选。

- 打印好的标记号选择多
- 标记条可迅速安装
- 适用于所有魏德米勒接插件
- 可提供空白 MultiCard 标记号或标准印制标记号针对定制打印: 请根据您的标签技术规范, 向我们发送一个我们标签制作软件 M-Print PRO 的文件, 或使用 M-Print PRO 在线版 (无需安装)。

## 通用订货数据

类型	DEK 5/6.5 MC SDR	版本	
订货号	<a href="#">1609850000</a>	Dekafix, 端子标记, 5 x 6.5 mm, 间距 P (单位: mm) : 6.50	
GTIN (EAN)	4008190456610	Weidmueller, 根据客户需求	
数量	180 ST		

## SchT 标记座类型



SCHT 5 S 成组记座可以直接卡在 TS32 安装导轨 (G 型轨) 或 TS35 安装导轨 (U 型轨) 上。您无需考虑接线端子型号, 即可对端子条进行成组标记。

SchT 5 和 SchT 5 S 装配有 ESO 5、STR 5 防护条。

SchT 7 是折页式成组标记座, 可以装插入式标签, 对于压线框端子而言, 使用非常容易。

SchT 7 装配有 ESO 7、STR 7 防护条或 DEK 5。

有关插入式标签和防护条请参见“附件”。

## 通用订货数据

类型	SCHT 7	版本	
订货号	<a href="#">0517960000</a>	SCHT, 端子标记, 39.3 x 8 mm, 间距 P (单位: mm) : 7.00	
GTIN (EAN)	4008190001742	Weidmueller, 白色	
数量	20 ST		

## 标识牌支架



标识牌支架允许以 5 或 5.1 mm 的节距额外安装标准标识牌。倾斜支架可以选择性地卡扣在一起, 并可以安装在 Klippon® Connect 模块化端子排的所有标准标记通道中。匹配的标识牌类型可以在指派标记支架的相应附件下方找到。

## SAKR

**Weidmüller Interface GmbH & Co. KG**  
Klingenbergstraße 26  
D-32758 Detmold  
Germany

[www.weidmueller.com](http://www.weidmueller.com)

## 附件

### 通用订货数据

类型	BZT 1 WS 10/5	版本
订货号	<a href="#">1805490000</a>	附件, 标记号托架
GTIN (EAN)	4032248270231	
数量	100 ST	
类型	BZT 1 ZA WS 10/5	版本
订货号	<a href="#">1805520000</a>	附件, 标记号托架
GTIN (EAN)	4032248270248	
数量	100 ST	